

SAIL-VSA-DS-10U

Weidmüller Interface GmbH & Co. KG

Klingenbergstraße 26

D-32758 Detmold

Germany

www.weidmueller.com



ワイドミュラーは、M8/M12プラグ付きの接続ケーブルや、片側にコネクタがないバルブプラグを提供しています。バルブプラグの状態はLEDで表示されます。バルブプラグは保護回路を備えています。ワイドミュラーの製品範囲には、DIN規格および工業規格に準拠したtype A、B、Cのバルブプラグがあります。保護等級IP67は、しっかりねじ込むことで確保されます。また、取り出し方向も重要な要素のため、ワイドミュラーでは用途に応じた複数のバリエーションを用意しています。

一般注文データ

バージョン	バルブケーブル(組立型)、コネクタ無しの終端部 - バルブプラグ、デザインA (18 mm)、ケーブル長: 10 m, PUR, 黒色 (RAL 9005相当)
注文番号	1896991000
種別	SAIL-VSA-DS-10U
GTIN (EAN)	4032248752089
数量	1 items
配送ステータス	この記事は今後ご利用いただけなくなります。
最終注文日	2027-02-28T00:00:00+01:00

SAIL-VSA-DS-10U

Weidmüller Interface GmbH & Co. KG
Klingenbergstraße 26
D-32758 Detmold
Germany

www.weidmueller.com

技術データ

承認

MAMID承認件数



ROHS

適合

寸法と重量

正味重量

59 g

環境製品コンプライアンス

RoHS 対応状況

準拠 (免除なし)

REACH SVHC

0.1wt%を超えるSVHCは含まれていません

ケーブルの技術仕様

ケーブル長	10 m	シースカラー	黒色 (RAL 9005相当)
PE 関数	はい	ケーブルキャリアに最適	はい
コア断面積	0.34 mm ²	シールド仕様	いいえ
ハロゲン	いいえ	加速	5 m/s ²
曲げ半径、最小、移動	10 x ケーブル直径	曲げ半径、最小、定置	5 x ケーブル直径
速度	200 m/s	シース材料	PUR
溶接火花耐久性	いいえ	カラーコーディング	青色, 茶色, 緑色/黄色, 黒色, 白色
温度範囲、固定	-40...90 °C	溶接スパーク耐久性	いいえ
温度範囲、移動	-30...90 °C	極数	4 (3 + PE)
外径	5.2 mm ± 0.2 mm		

一般的な技術データ

コーディング	デザインA (18 mm)	LED	はい
バージョン	コネクタ無しの終端部 - バルブプラグ	ハウジング主要材質	TPU
接点材質	CuZn	公称電圧	24 V
公称電流	4 A	保護度合い	IP67, ねじ込み
汚染度	3	ハウジングの温度範囲	-25 - +80 °C

分類

ETIM 8.0	EC001855	ETIM 9.0	EC001855
ETIM 10.0	EC001855	ECLASS 14.0	27-06-03-12
ECLASS 15.0	27-06-03-12		

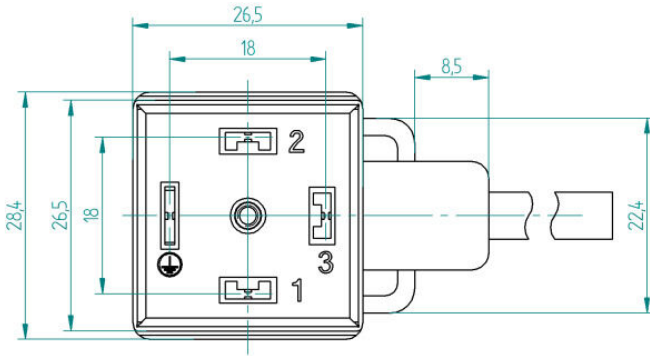
SAIL-VSA-DS-10U

Weidmüller Interface GmbH & Co. KG
 Klingenbergstraße 26
 D-32758 Detmold
 Germany

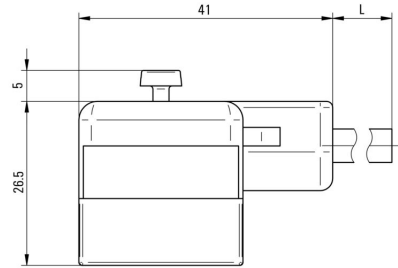
www.weidmueller.com

図面

寸法図



寸法図



配線図

