

SAI-08D-VPPP-2A-M120-NAM-EX

Weidmüller Interface GmbH & Co. KG
Klingenbergstraße 26
D-32758 Detmold
Germany

www.weidmueller.com



パッシブ M12 分電器は、考えうるすべての形態と設定で利用可能です。さらに、防爆エリアゾーンの SAI ディストリビュータや人間工学に基づく M8 など、多くの特別なバージョンがワイドミュラーからのみ入手できます。これらの革新的な製品は、多数の所有権によってバックアップされています。

一般注文データ

バージョン	フードバージョン Ex, M12, 30 V, A コード化, LED: いいえ, LEDイニシエータ: いいえ, 配線タイプ: 2線式
注文番号	1894380000
種別	SAI-08D-VPPP-2A-M120-NAM-EX
GTIN (EAN)	4032248508778
数量	1 items

SAI-08D-VP-2A-M120-NAM-EX

Weidmüller Interface GmbH & Co. KG
Klingenbergstraße 26
D-32758 Detmold
Germany

www.weidmueller.com

技術データ

承認

MAMID承認件数



ROHS

適合

寸法と重量

深さ	60 mm	奥行き (インチ)	2.3622 inch
高さ	41.5 mm	高さ (インチ)	1.6339 inch
長さ	152 mm	長さ (インチ)	5.9842 inch
正味重量	289 g		

温度

動作温度 -40 - 60°C

環境製品コンプライアンス

RoHS 対応状況 準拠(免除なし)
REACH SVHC 0.1wt%を超えるSVHCは含まれていません

接続データ

導体接続方法	PUSH IN	ケーブルグランド	M 20
クランプ範囲、最小	0.14 mm ²	クランプ範囲、最大	1.5 mm ²
配線接続断面 AWG、最小	AWG 26	導体接続断面面積 AWG、最大	AWG 16
固定式、最小 H05 (07) V-U	0.14 mm ²	固定式、最大 H05 (07) V-U	1.5 mm ²
フレキシブル、最小 H05 (07) V-K	0.14 mm ²	フレキシブル、最大 H05 (07) V-K	1.5 mm ²
w. プラスチックカラーフェルール、DIN 46228 pt 4、最小	0.28 mm ²	プラスチックカラー付フェルール DIN 46228 pt 4、最大	1 mm ²
w. フェルール、DIN 46228 pt 1、最小	0.25 mm ²	ワイヤエンドフェルール付 DIN 46228 pt 1、最大	1 mm ²
分電器出力部	フードバージョン Ex		

一般的な技術データ

保護度合い	IP66, IP67	サージ電圧カテゴリー	III
プラグインステーションのコーディング	A コード化	極数	2
コンタクトソケット数	8	接続スレッド	M12
汚染度	3	火災挙動	V-0
ブラギング回数	≤ 50	LED	いいえ
LEDイニシエータ	いいえ		

材料データ

O リング材質	FKM	ハウジング主要材質	Pocan
ハウジング色	黒色 (RAL 9005相当)	フードシール素材	ポリウレタンフォーム
ねじソケット	ニッケルメッキ銅・亜鉛	接点材質	CuZn
接触表面	金メッキ	接点支持素材	PBT (UL 94 V0)
ケーブルグランド材質	プラスチック		

SAI-08D-VP-2A-M120-NAM-EX

Weidmüller Interface GmbH & Co. KG
Klingenbergstraße 26
D-32758 Detmold
Germany

www.weidmueller.com

技術データ

電気データ

定格電圧、最小	0 V	定格電圧、最大	30 V
スロット当たりの最大電流容量	0.8 A	合計電流	0.8 A
信号当たりの電流	0.8 A		

重要なメモ

製品情報

同梱品：

- M12保護キャップ x 2
- ケーブルグランド M20x1.5 x 1
- MultiCard ESG 9/20 デバイスマーカー x 1

分類

ETIM 8.0	EC003558	ETIM 9.0	EC003558
ETIM 10.0	EC003558	ECLASS 14.0	27-44-01-11
ECLASS 15.0	27-44-01-11		

SAI-08D-VP-2A-M120-NAM-EX

Weidmüller Interface GmbH & Co. KG
 Klingenbergstraße 26
 D-32758 Detmold
 Germany

www.weidmueller.com

図面

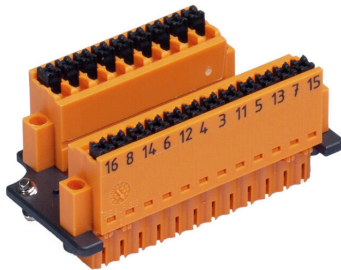
製品イメージ



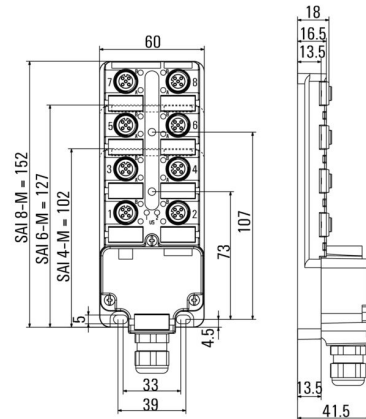
製品イメージ



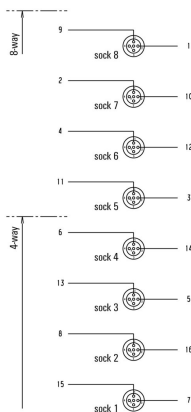
その他



寸法図



配線図



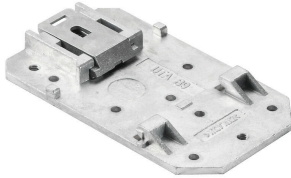
SAI-08D-VPPP-2A-M120-NAM-EX

Weidmüller Interface GmbH & Co. KG
Klingenbergstraße 26
D-32758 Detmold
Germany

www.weidmueller.com

アクセサリ

アクセサリ



パッシブ M12 分電器は、考えうるすべての形態と設定で利用可能です。さらに、防爆エリアゾーンの SAI ディストリビュータや人間工学に基づく M8 など、多くの特別なバージョンがワイドミュラーからのみ入手できます。これらの革新的な製品は、多数の所有権によってバックアップされています。

一般注文データ

種別	SAI-TS35 MF	バージョン
注文番号	1917400000	
GTIN (EAN)	4032248551330	
数量	1 ST	

M12



保護キャップは、未割り当てのプラグインステーションを外部の影響から保護します。

一般注文データ

種別	SAI-SK-M12-UNI 2029	バージョン
注文番号	2330260000	保護対象コンポーネントアセンブリ, 保護キャップ
GTIN (EAN)	4032248592067	
数量	20 ST	

空白



ESG は、多くの有名電気機器で使用されている、MultiCard フォーマットの実証済マーカースです。その結果、高品質デバイスへのマーキングが高コントラストで表示されます。Siemens、ABB、Beckhoff などのメーカーデバイスでは、一目で、さまざまな種類の装置が利用できます：

- 総合的な用途のタグ、自己接着型またはクリップオン式のタグ、種別に応じて対応します；
- 例えばサーキットブレーカーなどの調整機器の場合は、タグレールにクリップ対応 ESG マーカーを付けます；
- 仕様に準拠した個別のレーザー品質印刷

カスタム印字の場合：お客様のラベリング仕様に関しては、当社のラベリングソフトウェア、M-PrintPRO または M-PrintPRO Online (インストール未実施) のファイルをお送りください。

SAI-08D-VP-2A-M120-NAM-EX

Weidmüller Interface GmbH & Co. KG
Klingenbergstraße 26
D-32758 Detmold
Germany

www.weidmueller.com

アクセサリ

一般注文データ

種別	ESG 9/20 MC NE WS	バージョン
注文番号	1609940000	ESG, デバイスマーカー x 20 mm, PA 66, 色: 白色, プラグ接続可能
GTIN (EAN)	4008190203528	
数量	200 ST	

トルク機能搭載 Screwty® ケーブルグランド用ツール



どのアプリケーションにも最適なツール

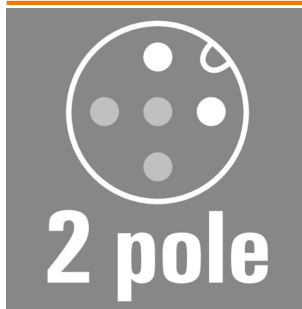
Screwty

® は、一般的なセンサーケーブルとアクチュエータケーブルをすべて締め付ける理想的な総合ツールです。手に取りにくい丸型プラグでも、Screwty® を使って接触できます。単純な回転移動で、過度の力を必要とせずにコネクタを締め付けたり緩めたりします。Screwty® は、他の供給業者のほとんどのケーブルやプラグに適合するため、固有に識別可能なグローバルソリューションです (90% 以上)。Screwty® は、従来の 1/4 インチアダプタを備えたハンドルで構成されています。したがって、次のようなすべてのサイズに使用できます。M12 と M8 の丸型プラグインコネクタ、M12F と M8F の個別調整対応プラグとソケット、および M23 のすべてのプラグとソケットに対応。

一般注文データ

種別	SCREWTY SET -DM	バージョン
注文番号	1920000000	Cable gland tool for M8, M12 lines and connectors
GTIN (EAN)	4032248436859	
数量	1 ST	

2 極、A コード化



フェールセーフ電流回路を備えた防爆用途で使用するセンサーケーブル。詳細については、製品ダウンロードページ内のメーカー宣言をご参照ください

一般注文データ

種別	SAIL-M12G-2-5.OUBL	バージョン
注文番号	3107950500	センサー/アクチュエータライン, コネクタ無しの終端, M12, 極数: 2,
GTIN (EAN)	4099987797801	5 m, ピン, ストレート, シールド仕様: いいえ, LED: いいえ, シース材
数量	1 ST	料: PUR, ハロゲン: いいえ
種別	SAIL-M12BG-2-5.OUBL	バージョン
注文番号	3107940500	センサー/アクチュエータライン, コネクタ無しの終端, M12, 極数: 2,
GTIN (EAN)	4099987795746	5 m, メス型ソケット, ストレート, シールド仕様: いいえ, LED: いいえ,
数量	1 ST	シース材料: PUR, ハロゲン: いいえ

SAI-08D-VP-2A-M120-NAM-EX

Weidmüller Interface GmbH & Co. KG
Klingenbergstraße 26
D-32758 Detmold
Germany

アクセサリ

www.weidmueller.com

種別	SAIL-M12W-2-5.OUBL	バージョン
注文番号	3107960500	センサー/アクチュエータライン, コネクタ無しの終端, M12, 極数: 2,
GTIN (EAN)	4099987802215	5 m, ピン、90°, シールド仕様: いいえ, LED: いいえ, シース材料: PUR,
数量	1 ST	ハロゲン: いいえ
種別	SAIL-M12GM12G-2-5.OUBL	バージョン
注文番号	2955200500	センサー/アクチュエータライン, 接続ライン, M12, 極数: 2, 5 m, ピ
GTIN (EAN)	4099987802819	ン, ストレート-ソケット、ストレート, シールド仕様: いいえ, LED:
数量	1 ST	いいえ, シース材料: PUR, ハロゲン: いいえ