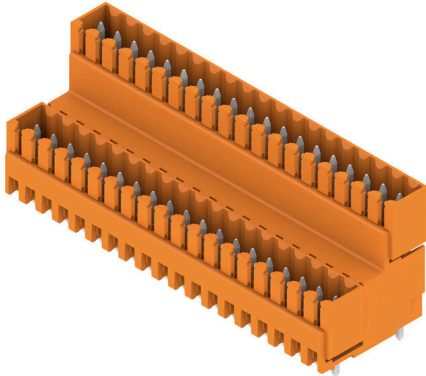


SLD 3.50V/38/180G 3.2SN OR BX

Weidmüller Interface GmbH & Co. KG
Klingenbergstraße 26
D-32758 Detmold
Germany

www.weidmueller.com

製品イメージ



3.50mmピッチのフローはんだ対応2段型ピンヘッダです。サイドクローズ型とフランジ型があります。オス型コネクタは、マーキングスペースを提供し、コード化できます。

一般注文データ

| | |
|------------|---|
| バージョン | プリント基板用プラグインコネクタ, オス型ヘッダー, 閉側, THRはんだ付け接続, 3.50 mm, 極数: 38, 180°, ソルダピン長 (l): 3.2 mm, 錫メッキ, 橙色, 箱 |
| 注文番号 | 1891270000 |
| 種別 | SLD 3.50V/38/180G 3.2SN OR BX |
| GTIN (EAN) | 4032248500819 |
| 数量 | 10 items |
| 製品データ | IEC: 200 V / 10.5 A UL: 300 V / 8 A |
| パッケージ | 箱 |

SLD 3.50V/38/180G 3.2SN OR BX

Weidmüller Interface GmbH & Co. KG
Klingenbergstraße 26
D-32758 Detmold
Germany

www.weidmueller.com

技術データ

承認

MAMID承認件数



| | |
|-----------------------|---------------------------|
| ROHS | 適合 |
| UL File Number Search | UL ウェブサイト |
| 証明書番号 (UR) | E60693 |

寸法と重量

| | | | |
|------------|-------------|-----------|-------------|
| 深さ | 22 mm | 奥行き (インチ) | 0.8661 inch |
| 高さ | 27.4 mm | 高さ (インチ) | 1.0787 inch |
| 下位バージョンの高さ | 24.2 mm | 幅 | 67.9 mm |
| 幅 (インチ) | 2.6732 inch | 正味重量 | 23.7 g |

環境製品コンプライアンス

| | |
|------------|-------------------------|
| RoHS 対応状況 | 準拠 (免除なし) |
| REACH SVHC | 0.1wt%を超えるSVHCは含まれていません |

システム仕様

| 製品ファミリー | OMNIMATE信号 - シリーズBL/SL 3.50 | 接続方式 | 基板接続 |
|-----------------------------|----------------------------------|---------------------------|-------------------|
| PCB の取り付け | THRはんだ付け接続 | ピッチ (mm) (P) | 3.50 mm |
| ピッチ (インチ) (P) | 0.138 " | 外向きエルボ | 180° |
| 極数 | 38 | 極当たりソルダーピン数 | 1 |
| ソルダーピン長 (l) | 3.2 mm | ソルダーピン長 公差 | 0 / -0.3 mm |
| はんだピン寸法 | d = 1.2 mm, 八角形 | はんだピンの寸法= d公差 | 0 / -0.03 mm |
| ソルダーアイレット穴直径 (D) | 1.4 mm | ソルダーアイレット穴直径公差 (D) | +0.1 mm |
| L1 (mm) | 63.00 mm | L1 (インチ) | 2.480 " |
| 行数 | 2 | ピンモデルシリーズ数量 | 2 |
| DIN VDE 57 106に適合したタッチセーフ保護 | フィンガーセーフプラグ抜き/バックアップハンドセーフのプラグ抜き | DIN VDE 0470に適合したタッチセーフ保護 | IP20接続/IP10接続解除保護 |
| 体積抵抗 | ≤5 mΩ | コーディング可能 | はい |
| 差し込み力/極、最大 | 10 N | 引張強度/極、最大 | 8 N |

材料データ

| | | | |
|--------------|----------|----------------------|----------------------------------|
| 絶縁材 | PBT | 色 | 橙色 |
| カラーチャート (類似) | RAL 2000 | 絶縁材グループ | IIIa |
| 比較追跡指数 (CTI) | ≥ 200 | Moisture Level (MSL) | |
| UL 94 可燃性等級 | V-0 | 接点材質 | 銅合金 |
| 接触表面 | 錫メッキ | はんだ接続の層構造 | 2...3 μm Ni / 5...7 μm Sn glossy |
| 保管温度、最小 | -40 °C | 保管温度、最大 | 70 °C |
| 動作温度、最小 | -50 °C | 動作温度、最大 | 100 °C |
| 温度範囲、設置、最小 | -30 °C | 温度範囲、設置、最大 | 100 °C |

IEC規格に準拠した公称データ

| | | | |
|---------------------|------------------------|---------------------|--------|
| 標準に準拠して検査済 | IEC 60664-1, IEC 61984 | 定格電流、最小極数 (Tu=20°C) | 10.5 A |
| 定格電流、最大極数 (Tu=20°C) | 8 A | 定格電流、最小極数 (Tu=40°C) | 9 A |

SLD 3.50V/38/180G 3.2SN OR BX

Weidmüller Interface GmbH & Co. KG
Klingenbergstraße 26
D-32758 Detmold
Germany

www.weidmueller.com

技術データ

| | | | |
|-----------------------------|--------|-----------------------------|-------------|
| 定格電流、最大極数 (Tu=40°C) | 7 A | サージ電圧等級の定格電圧/汚染度 II/2 | 200 V |
| サージ電圧等級の定格電圧/汚染度 III/2 | 160 V | サージ電圧等級の定格電圧 / 汚染度 III/3 | 125 V |
| サージ電圧等級の定格インパルス電圧/汚染度 II/2 | 2.5 kV | サージ電圧等級の定格インパルス電圧/汚染度 III/2 | 2.5 kV |
| サージ電圧等級の定格インパルス電圧/汚染度 III/3 | 2.5 kV | 短時間耐電流抵抗 | 3 x 1sで80 A |

CSAに準拠した公称データ

| | | | |
|----------------------|-------|----------------------|-------|
| 定格電圧 (グループ B/CSA 使用) | 300 V | 定格電圧 (グループ D/CSA 使用) | 300 V |
| 定格電流 (グループ B/CSA 使用) | 8 A | 定格電流 (グループ D/CSA 使用) | 8 A |

UL 1059に準拠した公称データ

| | | | |
|----------------------------|-----------------------------------|----------------------------|--------|
| 試験制度 (UR) | UR | 証明書番号 (UR) | E60693 |
| 定格電圧 (グループ B / UL 1059 使用) | 300 V | 定格電圧 (グループ D / UL 1059 使用) | 300 V |
| 定格電流 (グループ B / UL 1059 使用) | 8 A | 定格電流 (グループ D / UL 1059 使用) | 8 A |
| 承認値への参照 | 仕様は最大値です - 詳細については承認証明書を参照してください。 | | |

梱包

| | | | |
|-------|----------|--------|-----------|
| パッケージ | 箱 | VPE 長 | 100.00 mm |
| VPE幅 | 80.00 mm | VPEの高さ | 65.00 mm |

重要なメモ

| | |
|-------|--|
| IPC準拠 | 適合性：製品の開発、製造、および出荷は、国際的に認められた基準と基準に従って行なわれ、データシートに記載された保証された特性を遵守します。IPC-A-610「クラス2」に準拠して装飾的な特性を満たします。製品に関するさらなる請求は、要求に応じて評価できます。 |
| 注意事項 | <ul style="list-style-type: none"> • Additional variants on request • Gold-plated contact surfaces on request • Rated current related to rated cross-section & min. No. of poles. • P on drawing = pitch • Rated data refer only to the component itself. Clearance and creepage distances to other components are to be designed in accordance with the relevant application standards. • In accordance with IEC 61984, OMNIMATE-connectors are connectors without breaking capacity (COC). During designated use, connectors are not allowed to be engaged or disengaged when live or under load • Long term storage of the product with average temperature of 50 °C and maximum humidity 70%, 36 months |

分類

| | | | |
|-------------|-------------|-------------|-------------|
| ETIM 8.0 | EC002637 | ETIM 9.0 | EC002637 |
| ETIM 10.0 | EC002637 | ECLASS 14.0 | 27-46-02-01 |
| ECLASS 15.0 | 27-46-02-01 | | |

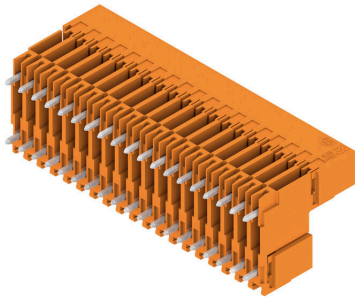
SLD 3.50V/38/180G 3.2SN OR BX

Weidmüller Interface GmbH & Co. KG
Klingenbergstraße 26
D-32758 Detmold
Germany

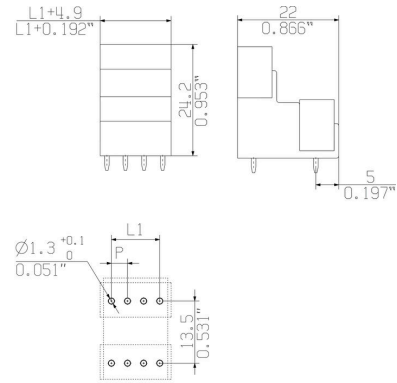
www.weidmueller.com

図面

製品イメージ



寸法図



SLD 3.50V/38/180G 3.2SN OR BX

Weidmüller Interface GmbH & Co. KG
 Klingenbergstraße 26
 D-32758 Detmold
 Germany

www.weidmueller.com

アクセサリ

コーディングパーツ



続すべきものだけを接続：適切な場所に適切な接続を提供します。

コーディングエレメントとロックングデバイスは、製造工程と運用中の接続エレメントを明確に割り当てます
 コーディングエレメントとロックングデバイスは、ケーブルの組立前または組立中に取付できます。ワイドüミューラーでは、オンライン上でコンフィギュレータを使用し、事前に仕様を設定することができます。
 プリント基板への誤った組立てや、接続部品の誤挿入を防止します。

利点は、製造時のトラブルシューティングを無くし、ユーザーによる操作ミスを防ぐことができます。

一般注文データ

| | | |
|------------|----------------------------|-------------------------------------|
| 種別 | BL SL 3.5 KO OR | バージョン |
| 注文番号 | 1693430000 | プリント基板用プラグインコネクタ, アクセサリ, コーディングパーツ, |
| GTIN (EAN) | 4008190867447 | 橙色, 極数: 1 |
| 数量 | 100 ST | |
| 種別 | BL SL 3.5 KO SW | バージョン |
| 注文番号 | 1610100000 | プリント基板用プラグインコネクタ, アクセサリ, コーディングパーツ, |
| GTIN (EAN) | 4008190187637 | 黒色, 極数: 1 |
| 数量 | 100 ST | |