

BLT 5.08HC/21/180LR SN OR BX

Weidmüller Interface GmbH & Co. KG
Klingenbergstraße 26
D-32758 Detmold
Germany

www.weidmueller.com

製品イメージ



直線接続出口およびリリースラッチ機能搭載の配線接続対応の、TOPねじ接続システム搭載メス型プラグ。メス型コネクタは、マーキングスペースがあり、識別表示が可能です。HC = 高電流。

一般注文データ

バージョン	プリント基板用プラグインコネクタ、メス型プラグ、5.08 mm、極数: 21、180°、TOP接続、クランプ範囲、最大: 2.5 mm ² 、箱
注文番号	1890410000
種別	BLT 5.08HC/21/180LR SN OR BX
GTIN (EAN)	4032248498895
数量	12 items
製品データ	IEC: 400 V / 27 A / 0.2 - 2.5 mm ² UL: 300 V / 17 A / AWG 26 - AWG 14
パッケージ	箱
配送ステータス	中止
最終注文日	2026-10-31T00:00:00+01:00

作成日 06.07.2026 06:07:13 MEZ

カタログステータス / 図面

BLT 5.08HC/21/180LR SN OR BX

Weidmüller Interface GmbH & Co. KG
Klingenbergstraße 26
D-32758 Detmold
Germany

www.weidmueller.com

技術データ

承認

MAMID承認件数



ROHS

適合

UL File Number Search

[UL ウェブサイト](#)

証明書番号 (cURus)

E60693

寸法と重量

深さ	31.8 mm	奥行き (インチ)	1.252 inch
高さ	15.1 mm	高さ (インチ)	0.5945 inch
幅	116.5 mm	幅 (インチ)	4.5866 inch
正味重量	66.33 g		

環境製品コンプライアンス

RoHS 対応状況

準拠 (免除なし)

REACH SVHC

0.1wt%を超えるSVHCは含まれていません

システムパラメータ

製品ファミリー	OMNIMATE信号 - BL/SL 5.08シリーズ		
接続方式	フィールド接続		
導体接続方法	TOP接続		
ピッチ (mm) (P)	5.08 mm		
ピッチ (インチ) (P)	0.200 "		
導体取り出し方向	180°		
極数	21		
L1 (mm)	101.60 mm		
L1 (インチ)	4.000 "		
行数	1		
ピンモデルシリーズ数量	1		
定格断面	2.5 mm ²		
DIN VDE 57 106に適合したタッチセーフ保護	フィンガータッチセーフ		
DIN VDE 0470に適合したタッチセーフ保護	IP20接続/IP10接続解除		
保護度合い	IP20		
体積抵抗	≤5 mΩ		
コーディング可能	はい		
被覆剥き長さ	13 mm		
クランプネジ	M 2.5		
スクリュードライバー刃	0.6 x 3.5		
スクリュードライバー刃の標準	DIN 5264		
ブラギング回数	25		
差し込み力/極、最大	8 N		
引張強度/極、最大	7 N		
締付けトルク	トルクタイプ	配線接続	
	使用状況の情報	締付けトルク	最小: 0.4 Nm 最大: 0.5 Nm

材料データ

絶縁材	PBT	色	橙色
カラーチャート (類似)	RAL 2000	絶縁材グループ	IIIa

BLT 5.08HC/21/180LR SN OR BX

Weidmüller Interface GmbH & Co. KG

Klingenbergstraße 26

D-32758 Detmold

Germany

www.weidmueller.com

技術データ

比較追跡指数 (CTI)	≥ 200	Moisture Level (MSL)	
UL 94 可燃性等級	V-0	接点材質	銅合金
接触表面	錫メッキ	プラグ接点の層構造	4...8 μm Sn hot-dip tinned
保管温度、最小	-40 °C	保管温度、最大	70 °C
動作温度、最小	-50 °C	動作温度、最大	100 °C
温度範囲、設置、最小	-25 °C	温度範囲、設置、最大	100 °C

接続に適した導体

クランプ範囲、最小	0.13 mm ²
クランプ範囲、最大	2.5 mm ²
配線接続断面 AWG、最小	AWG 28
導体接続断面積 AWG、最大	AWG 14
固定式、最小 H05 (07) V-U	0.2 mm ²
固定式、最大 H05 (07) V-U	2.5 mm ²
フレキシブル、最小 H05 (07) V-K	0.2 mm ²
フレキシブル、最大 H05 (07) V-K	2.5 mm ²
w. プラスチックカラーフェルール、DIN 46228 pt 4、最小	0.2 mm ²
プラスチックカラー付フェルール DIN 46228 pt 4、最大	1.5 mm ²
w. フェルール、DIN 46228 pt 1、最小	0.2 mm ²
ワイヤエンドフェルール付 DIN 46228 pt 1、最大	1.5 mm ²
EN 60999 a x b; ø 準拠のプラグゲージ	2.4 mm x 1.5 mm ; 2.4 mm
バスピン	

クランプ導体	導体接続断面	種別	配線の細線仕様
	フェルール端子	公称	0.5 mm ²
導体接続断面	フェルール端子	被覆剥き長さ	公称 14 mm
	フェルール端子	推奨フェルール端子	H0.5/18 OR
導体接続断面	フェルール端子	種別	配線の細線仕様
	フェルール端子	公称	1 mm ²
導体接続断面	フェルール端子	被覆剥き長さ	公称 15 mm
	フェルール端子	推奨フェルール端子	H1.0/18 GE
導体接続断面	フェルール端子	種別	配線の細線仕様
	フェルール端子	公称	1.5 mm ²
導体接続断面	フェルール端子	被覆剥き長さ	公称 15 mm
	フェルール端子	推奨フェルール端子	H1.5/18D SW
導体接続断面	フェルール端子	被覆剥き長さ	公称 12 mm
	フェルール端子	推奨フェルール端子	H1.5/12

参照テキスト プラスチック製カラーの外径はピッチ (P) より大きくできません、フェルールの長さは、製品と定格電圧に応じて選択されます。

IEC規格に準拠した公称データ

標準に準拠して検査済	IEC 60664-1, IEC 61984	定格電流、最小極数 (Tu=20°C)	27 A
定格電流、最大極数 (Tu=20°C)	19 A	定格電流、最小極数 (Tu=40°C)	24 A
定格電流、最大極数 (Tu=40°C)	16 A	サージ電圧等級の定格電圧/汚染度 II/2	400 V
サージ電圧等級の定格電圧/汚染度 III/2	320 V	サージ電圧等級の定格電圧 / 汚染度 III/3	250 V
サージ電圧等級の定格インパルス電圧/汚染度 II/2	4 kV	サージ電圧等級の定格インパルス電圧/汚染度 III/2	4 kV
サージ電圧等級の定格インパルス電圧/汚染度 III/3	4 kV	短時間耐電流抵抗	3 x 1sで100 A

CSAに準拠した公称データ

定格電圧 (グループ B/CSA 使用)	300 V	定格電圧 (グループ D/CSA 使用)	300 V
定格電流 (グループ B/CSA 使用)	15 A	定格電流 (グループ D/CSA 使用)	15 A
導体断面積、AGW、最小	AWG 26	導体断面積、AGW、最大	AWG 14

BLT 5.08HC/21/180LR SN OR BX

Weidmüller Interface GmbH & Co. KG

Klingenbergstraße 26

D-32758 Detmold

Germany

www.weidmueller.com

技術データ

UL 1059に準拠した公称データ

設定 (cURus)	CURUS	証明書番号 (cURus)	E60693
定格電圧 (グループ B / UL 1059 使用)	300 V	定格電圧 (グループ D / UL 1059 使用)	300 V
定格電流 (グループ B / UL 1059 使用)	17 A	定格電流 (グループ D / UL 1059 使用)	10 A
導体断面積、AGW、最小	AWG 26	導体断面積、AGW、最大	AWG 14
承認値への参照	仕様は最大値です - 詳細については承認証明書を参照してください。		

梱包

パッケージ	箱	VPE 長	338.00 mm
VPE幅	130.00 mm	VPEの高さ	33.00 mm

テストの種類

試験：マーキングの耐久性	標準	DIN EN 61984セクション7.3.2 / 09.02 DIN EN 60068-2-70 / 07.96からのパターン取得
	テスト	原産地表示, 材料の種類, 日付時計
	評価	使用可能
	テスト	耐久性
テスト：連結解除 (互換性なし)	標準	DIN EN 61984セクション6.3および6.9.1 / 09.02, DIN EN 60512-13-5 / 11.06
	テスト	コード要素で180°回転
	評価	合格した
	テスト	目視検査
テスト：クランプ可能な断面	標準	DIN EN 60999-1セクション7および9.1 / 12.00, DIN EN 60947-1セクション8.2.4.5.1 / 12.02
	導体種類	導体の種類と導体断面 固定式0.08 mm ²
		導体の種類と導体断面 撚線0.08 mm ²
		導体の種類と導体断面 固定式2.5 mm ²
		導体の種類と導体断面 撚線2.5 mm ²
		導体の種類と導体断面 AWG 26/1
		導体の種類と導体断面 AWG 26/19
		導体の種類と導体断面 AWG 14/1
	導体の種類と導体断面 AWG 14/19	
	評価	合格した
導体の損傷や偶発的な緩みをテストする	標準	DIN EN 60999-1セクション9.4 / 12.00
	要件	0.2 kg
	導体種類	導体の種類と導体断面 AWG 28/1
		導体の種類と導体断面 AWG 26/19
	評価	合格した
	要件	0.3 kg
	導体種類	導体の種類と導体断面 固定式0.5 mm ²
		導体の種類と導体断面 撚線0.5 mm ²
	評価	合格した
	要件	0.7 kg
導体種類	導体の種類と導体断面 固定式2.5 mm ²	
	導体の種類と導体断面 撚線2.5 mm ²	
	導体の種類と導体断面 AWG 14/1	
	導体の種類と導体断面 AWG 14/19	
評価	合格した	
引き抜き試験	標準	DIN EN 60999-1セクション9.5 / 12.00
	要件	≥5 N
	導体種類	導体の種類と導体断面 AWG 28/1

BLT 5.08HC/21/180LR SN OR BX

Weidmüller Interface GmbH & Co. KG

Klingenbergstraße 26

D-32758 Detmold

Germany

www.weidmueller.com

技術データ

評価	合格した
要件	≥10 N
導体種類	導体の種類と導体断面 AWG 26/19
評価	合格した
要件	≥20 N
導体種類	導体の種類と導体断面 固定式0.5 mm ² 導体の種類と導体断面 撚線0.5 mm ²
評価	合格した
要件	≥40 N
導体種類	導体の種類と導体断面 AWG 14/1 導体の種類と導体断面 AWG 14/19
評価	合格した
要件	≥50 N
導体種類	導体の種類と導体断面 固定式2.5 mm ² 導体の種類と導体断面 撚線2.5 mm ²
評価	合格した

重要なメモ

IPC準拠 適合性：製品の開発、製造、および出荷は、国際的に認められた基準と基準に従って行なわれ、データシートに記載された保証された特性を遵守します。IPC-A-610「クラス2」に準拠して装飾的な特性を満たします。製品に関するさらなる請求は、要求に応じて評価できます。

注意事項

- Additional variants on request
- Gold-plated contact surfaces on request
- Rated current related to rated cross-section & min. No. of poles.
- Wire end ferrule without plastic collar to DIN 46228/1
- Wire end ferrule with plastic collar to DIN 46228/4
- Crimp form A for wire end ferrules with PZ 6/5 crimping tool are recommended for the largest cable sizes.
- P on drawing = pitch
- Rated data refer only to the component itself. Clearance and creepage distances to other components are to be designed in accordance with the relevant application standards.
- In accordance with IEC 61984, OMNIMATE-connectors are connectors without breaking capacity (COC). During designated use, connectors are not allowed to be engaged or disengaged when live or under load
- Long term storage of the product with average temperature of 50 °C and maximum humidity 70%, 36 months

分類

ETIM 8.0	EC002638	ETIM 9.0	EC002638
ETIM 10.0	EC002638	ECLASS 14.0	27-46-02-02
ECLASS 15.0	27-46-02-02		

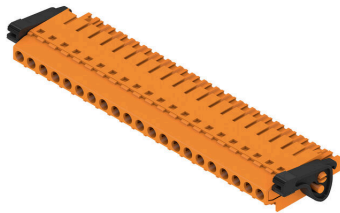
BLT 5.08HC/21/180LR SN OR BX

Weidmüller Interface GmbH & Co. KG
 Klingenbergstraße 26
 D-32758 Detmold
 Germany

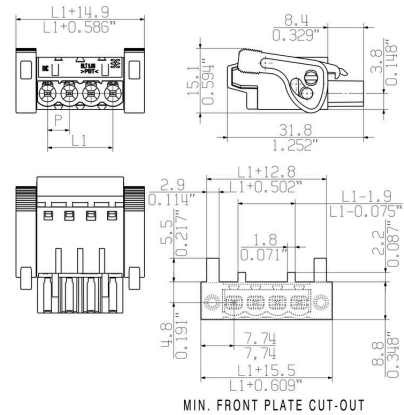
www.weidmueller.com

図面

製品イメージ



寸法図



グラフ

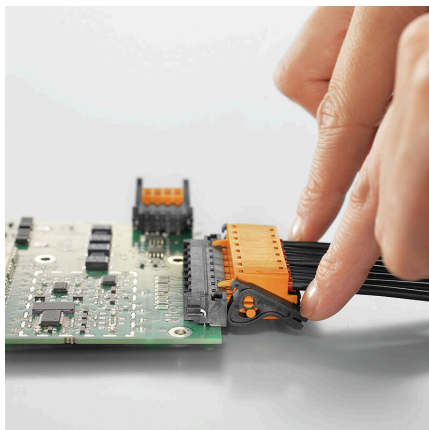


製品の利点



自己保持型 プラグインで即時に

製品の利点



緩やかなロック解除 低機械ストレス

BLT 5.08HC/21/180LR SN OR BX

Weidmüller Interface GmbH & Co. KG

Klingenbergstraße 26

D-32758 Detmold

Germany

www.weidmueller.com

アクセサリ

コーディングパーツ



続すべきものだけを接続：適切な場所に適切な接続を提供します。

コーディングエレメントとロックングデバイスは、製造工程と運用中の接続エレメントを明確に割り当てます。コーディングエレメントとロックングデバイスは、ケーブルの組立前または組立中に取付できます。ワイドüミューラーでは、オンライン上でコンフィギュレータを使用し、事前に仕様を設定することができます。

プリント基板への誤った組立てや、接続部品の誤挿入を防止します。

利点は、製造時のトラブルシューティングを無くし、ユーザーによる操作ミスを防ぐことができます。

一般注文データ

種別	BLZ/SL KO BK BX	バージョン
注文番号	1545710000	プリント基板用プラグインコネクタ、アクセサリ、コーディングパーツ、
GTIN (EAN)	4008190087142	黒色、極数: 1
数量	50 ST	
種別	BLZ/SL KO OR BX	バージョン
注文番号	1573010000	プリント基板用プラグインコネクタ、アクセサリ、コーディングパーツ、
GTIN (EAN)	4008190048396	橙色、極数: 1
数量	100 ST	

ケーブル負荷解放部品



頻繁に負荷を変更する場合：プラグインコネクタ対応の「トレーラカップリング」。

ケーブル負荷解放部品は、単に導線の歪みを緩和するだけではなく、次のような成果が得られます。

単純にプラグにクリップ固定し、

- 結束済み電線
- ガイドケーブル
- コネクタ接続およびリリース補助として使用

接続点に損傷がなく、クリアできれいな配線、取扱いが簡単。

ユーザの利点として、過酷な産業環境や便利な運用に対して、継続的な重負荷接続を行い、システムの可用性を向上させます。

一般注文データ

種別	BLAT ZE04 OR BX	バージョン
注文番号	1577980000	プリント基板用プラグインコネクタ、アクセサリ、ケーブル負荷解放部
GTIN (EAN)	4008190078249	品、橙色、極数: 4
数量	50 ST	
種別	BLAT ZE08 OR BX	バージョン
注文番号	1578010000	プリント基板用プラグインコネクタ、アクセサリ、ケーブル負荷解放部
GTIN (EAN)	4008190003753	品、橙色、極数: 8
数量	50 ST	

BLT 5.08HC/21/180LR SN OR BX

Weidmüller Interface GmbH & Co. KG
Klingenbergstraße 26
D-32758 Detmold
Germany

対応

www.weidmueller.com

SL 5.08HC/180F



グラスファイバー強化プラスチック製ピンヘッド、ストレート電線引き出し口、フローはんだ付け用に最適化されています。フランジ (F) は、各相手側コネクタや回路基板とネジ固定できます。はんだフランジ (LF) バージョンを使用すれば基板への補助固定にネジ作業を必要としません。また、機械的な歪みからはんだ付け箇所を保護することもできます。すべてのピンヘッドは、マニュアルでコーディングすることも、コーディング済みのものをご注文いただくことも可能です。HC = 高電流。

一般注文データ

種別	SL 5.08HC/21/180F 3.2SN...	バージョン
注文番号	1149090000	プリント基板用プラグインコネクタ, オス型ヘッダー, フランジ, THRは
GTIN (EAN)	4032248932320	んだ付け接続, 5.08 mm, 極数: 21, 180°, ソルダピン長 (l): 3.2 mm,
数量	12 ST	錫メッキ, 黒色, 箱
種別	SL 5.08HC/21/180F 3.2SN...	バージョン
注文番号	1147750000	プリント基板用プラグインコネクタ, オス型ヘッダー, フランジ, THRは
GTIN (EAN)	4032248931682	んだ付け接続, 5.08 mm, 極数: 21, 180°, ソルダピン長 (l): 3.2 mm,
数量	12 ST	錫メッキ, 橙色, 箱

SL 5.08HC/180LF



グラスファイバー強化プラスチック製ピンヘッド、ストレート電線引き出し口、フローはんだ付け用に最適化されています。フランジ (F) は、各相手側コネクタや回路基板とネジ固定できます。はんだフランジ (LF) バージョンを使用すれば基板への補助固定にネジ作業を必要としません。また、機械的な歪みからはんだ付け箇所を保護することもできます。すべてのピンヘッドは、マニュアルでコーディングすることも、コーディング済みのものをご注文いただくことも可能です。HC = 高電流。

一般注文データ

種別	SL 5.08HC/21/180LF 3.2S...	バージョン
注文番号	1149850000	プリント基板用プラグインコネクタ, オス型ヘッダー, はんだフランジ,
GTIN (EAN)	4032248933068	THRはんだ付け接続, 5.08 mm, 極数: 21, 180°, ソルダピン長 (l): 3.2
数量	12 ST	mm, 錫メッキ, 黒色, 箱
種別	SL 5.08HC/21/180LF 3.2S...	バージョン
注文番号	1148400000	プリント基板用プラグインコネクタ, オス型ヘッダー, はんだフランジ,
GTIN (EAN)	4032248931866	THRはんだ付け接続, 5.08 mm, 極数: 21, 180°, ソルダピン長 (l): 3.2
数量	12 ST	mm, 錫メッキ, 橙色, 箱

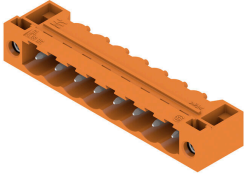
BLT 5.08HC/21/180LR SN OR BX

Weidmüller Interface GmbH & Co. KG
Klingenbergstraße 26
D-32758 Detmold
Germany

対応

www.weidmueller.com

SL 5.08HC/90F

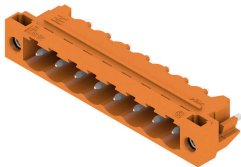


ガラスファイバー強化プラスチック製のピンヘッダーで、電線出口が90°になっており、フローはんだ付けに最適です。フランジバリエーション (F) は、各カウンターパーツ(コネクタ)や回路基板にネジ止めすることができます。はんだフランジ (LF) バージョンを使用すれば基板への補助固定にネジ作業を必要としません。また、機械的な歪みからはんだ付け箇所を保護することもできます。すべてのピンヘッダは、マニュアルでコーディングすることも、コーディング済みのもをご注文いただくことも可能です。HC = 高電流。

一般注文データ

種別	SL 5.08HC/21/90F 3.2SN ...	バージョン
注文番号	1150300000	プリント基板用プラグインコネクタ, オス型ヘッダー, フランジ, THRは
GTIN (EAN)	4032248936861	んだ付け接続, 5.08 mm, 極数: 21, 90°, ソルダピン長 (l): 3.2 mm, 錫
数量	12 ST	メッキ, 黒色, 箱
種別	SL 5.08HC/21/90F 3.2SN ...	バージョン
注文番号	1149240000	プリント基板用プラグインコネクタ, オス型ヘッダー, フランジ, THRは
GTIN (EAN)	4032248936625	んだ付け接続, 5.08 mm, 極数: 21, 90°, ソルダピン長 (l): 3.2 mm, 錫
数量	12 ST	メッキ, 橙色, 箱

SL 5.08HC/90LF



ガラスファイバー強化プラスチック製のピンヘッダーで、電線出口が90°になっており、フローはんだ付けに最適です。フランジバリエーション (F) は、各カウンターパーツ(コネクタ)や回路基板にネジ止めすることができます。はんだフランジ (LF) バージョンを使用すれば基板への補助固定にネジ作業を必要としません。また、機械的な歪みからはんだ付け箇所を保護することもできます。すべてのピンヘッダは、マニュアルでコーディングすることも、コーディング済みのもをご注文いただくことも可能です。HC = 高電流。

一般注文データ

種別	SL 5.08HC/21/90LF 3.2SN...	バージョン
注文番号	1150550000	プリント基板用プラグインコネクタ, オス型ヘッダー, はんだフランジ,
GTIN (EAN)	4032248937240	THRはんだ付け接続, 5.08 mm, 極数: 21, 90°, ソルダピン長 (l): 3.2
数量	12 ST	mm, 錫メッキ, 黒色, 箱
種別	SL 5.08HC/21/90LF 3.2SN...	バージョン
注文番号	1150000000	プリント基板用プラグインコネクタ, オス型ヘッダー, はんだフランジ,
GTIN (EAN)	4032248936786	THRはんだ付け接続, 5.08 mm, 極数: 21, 90°, ソルダピン長 (l): 3.2
数量	12 ST	mm, 錫メッキ, 橙色, 箱

BLT 5.08HC/21/180LR SN OR BX

Weidmüller Interface GmbH & Co. KG
Klingenbergstraße 26
D-32758 Detmold
Germany

www.weidmueller.com

対応

SL-SMT 5.08/180F Box

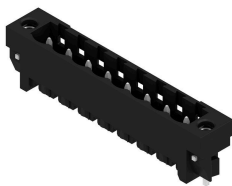


箱やテープ式梱包の高耐熱性ピンヘッダー。1.5 mm のソルダーピンを備えたテープ上で、自動機実装に最適化。リフローおよびフローはんだ付け適合3.2mmはんだピン。ピンヘッダは、マーキングスペースがあり、識別表示が可能です。HC = 高電流。

一般注文データ

種別	SL-SMT 5.08HC/21/180F 3...	バージョン
注文番号	1837940000	プリント基板用プラグインコネクタ, オス型ヘッダー, フランジ, THT/
GTIN (EAN)	4032248347759	THRはんだ接続, 5.08 mm, 極数: 21, 180°, ソルダーピン長 (I): 3.2
数量	12 ST	mm, 錫メッキ, 黒色, 箱

SL-SMT 5.08/180LF Box



箱やテープ式梱包の高耐熱性ピンヘッダー。1.5 mm のソルダーピンを備えたテープ上で、自動機実装に最適化。リフローおよびフローはんだ付け適合3.2mmはんだピン。ピンヘッダは、マーキングスペースがあり、識別表示が可能です。HC = 高電流。

一般注文データ

種別	SL-SMT 5.08HC/21/180LF ...	バージョン
注文番号	1838630000	プリント基板用プラグインコネクタ, オス型ヘッダー, はんだフラン
GTIN (EAN)	4032248348695	ジ, THT/THRはんだ接続, 5.08 mm, 極数: 21, 180°, ソルダーピン長 (I):
数量	12 ST	3.2 mm, 錫メッキ, 黒色, 箱

SL-SMT 5.08HC/90F Box



箱やテープ式梱包の高耐熱性ピンヘッダー。1.5 mm のソルダーピンを備えたテープ上で、自動機実装に最適化。リフローおよびフローはんだ付け適合3.2mmはんだピン。ピンヘッダは、マーキングスペースがあり、識別表示が可能です。HC = 高電流。

一般注文データ

種別	SL-SMT 5.08HC/21/90F 3...	バージョン
注文番号	1837820000	プリント基板用プラグインコネクタ, オス型ヘッダー, フランジ, THT/
GTIN (EAN)	4032248347636	THRはんだ接続, 5.08 mm, 極数: 21, 90°, ソルダーピン長 (I): 3.2 mm,
数量	12 ST	錫メッキ, 黒色, 箱

BLT 5.08HC/21/180LR SN OR BX

Weidmüller Interface GmbH & Co. KG
Klingenbergstraße 26
D-32758 Detmold
Germany

www.weidmueller.com

対応

SL-SMT 5.08HC/90LF Box



箱やテープ式梱包の高耐熱性ピンヘッダー。1.5 mm のソルダーピンを備えたテープ上で、自動機実装に最適化。リフローおよびフローはんだ付け適合3.2mmはんだピン。ピンヘッダは、マーキングスペースがあり、識別表示が可能です。HC = 高電流。

一般注文データ

種別	SL-SMT 5.08HC/21/90LF 3...	バージョン
注文番号	1780620000	プリント基板用プラグインコネクタ, オス型ヘッダー, はんだフランジ,
GTIN (EAN)	4032248165926	THT/THRはんだ接続, 5.08 mm, 極数: 21, 90°, ソルダーピン長 (I): 3.2
数量	12 ST	mm, 錫メッキ, 黒色, 箱

SLDV-THR 5.08/180F



高耐熱性、二段階型、水平オフセット、フランジ付属オス型コネクタまたは、はんだフランジ。リフローはんだ付け適合 1.5 mm ソルダーピン。リフローおよびフローはんだ付け適合3.2mmはんだピン。ピンヘッダは、マーキングスペースがあり、識別表示が可能です。

一般注文データ

種別	SLDV-THR 5.08/42/180F 1...	バージョン
注文番号	1881430000	プリント基板用プラグインコネクタ, オス型ヘッダー, フランジ, THT/
GTIN (EAN)	4032248482689	THRはんだ接続, 5.08 mm, 極数: 42, 180°, ソルダーピン長 (I): 1.5
数量	8 ST	mm, 錫メッキ, 黒色, 箱
種別	SLDV-THR 5.08/42/180F 3...	バージョン
注文番号	1889400000	プリント基板用プラグインコネクタ, オス型ヘッダー, フランジ, THT/
GTIN (EAN)	4032248495740	THRはんだ接続, 5.08 mm, 極数: 42, 180°, ソルダーピン長 (I): 3.2
数量	8 ST	mm, 錫メッキ, 黒色, 箱

SLDV-THR 5.08/180FLF



高耐熱性、二段階型、水平オフセット、フランジ付属オス型コネクタまたは、はんだフランジ。リフローはんだ付け適合 1.5 mm ソルダーピン。リフローおよびフローはんだ付け適合3.2mmはんだピン。ピンヘッダは、マーキングスペースがあり、識別表示が可能です。

BLT 5.08HC/21/180LR SN OR BX

Weidmüller Interface GmbH & Co. KG
Klingenbergstraße 26
D-32758 Detmold
Germany

www.weidmueller.com

対応

一般注文データ

種別	SLDV-THR 5.08/42/180FLF...	バージョン
注文番号	1889300000	プリント基板用プラグインコネクタ, オス型ヘッダー, フランジ/はんだフランジ, THT/THRはんだ接続, 5.08 mm, 極数: 42, 180°, ソルダー
GTIN (EAN)	4032248495641	ピン長 (I): 3.2 mm, 錫メッキ, 黒色, 箱
数量	8 ST	