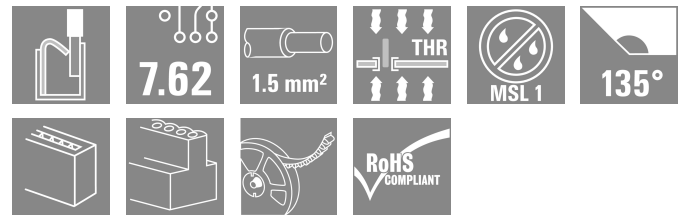
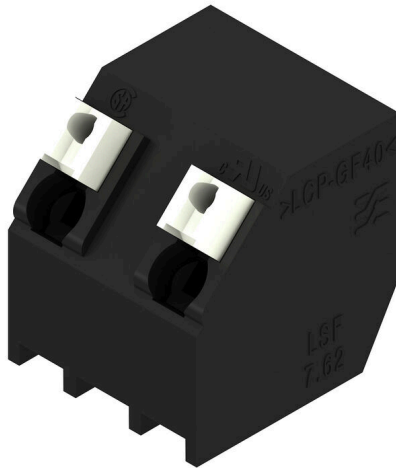


LSF-SMT 7.62/02/135 1.5SN BK RL

Weidmüller Interface GmbH & Co. KG
Klingenbergstraße 26
D-32758 Detmold
Germany

www.weidmueller.com

製品イメージ



リフローはんだ付けでの全自動組立対応プリント基板端子 (SMT)、プッシュイン接続システム搭載。電線挿入方向とスライダ操作 (TOP)。箱梱包 (BX) または静電気防止テープオンリール梱包 (RL) 1.5 mm または 3.5 mm で調整されたピンの長さ。

一般注文データ

| | |
|------------|--|
| バージョン | プリント基板端子台, 7.62 mm, 極数: 2, 135°, ソルダピン長 (l): 1.5 mm, 黒色, アクチュエータ付プッシュイン, クランプ範囲、最大: 1.5 mm ² , Tape |
| 注文番号 | 1887110000 |
| 種別 | LSF-SMT 7.62/02/135 1.5SN BK RL |
| GTIN (EAN) | 4032248492671 |
| 数量 | 190 items |
| 製品データ | IEC: 800 V / 17.5 A / 0.2 - 1.5 mm ² UL: 300 V / 12 A / AWG 28 - AWG 14 |
| パッケージ | Tape |

LSF-SMT 7.62/02/135 1.5SN BK RL

Weidmüller Interface GmbH & Co. KG
Klingenbergstraße 26
D-32758 Detmold
Germany

www.weidmueller.com

技術データ

承認

MAMID承認件数



| | |
|-----------------------|--------------------------|
| ROHS | 適合 |
| UL File Number Search | ULウェブサイト |
| 証明書番号 (cURus) | E60693 |

寸法と重量

| | | | |
|------------|-------------|-----------|-------------|
| 深さ | 12.7 mm | 奥行き (インチ) | 0.5 inch |
| 高さ | 14.4 mm | 高さ (インチ) | 0.5669 inch |
| 下位バージョンの高さ | 12.9 mm | 幅 | 11.82 mm |
| 幅 (インチ) | 0.4654 inch | 正味重量 | 3.53 g |

温度

| | |
|-----------|--------|
| 連続動作温度、最大 | 120 °C |
|-----------|--------|

環境製品コンプライアンス

| | |
|----------------|-----------------------------|
| RoHS 対応状況 | 準拠 (免除なし) |
| REACH SVHC | 0.1wt%を超えるSVHCは含まれていません |
| 製品のカーボンフットプリント | クレードルからゲート 0.027 kg CO2 eq. |

システムパラメータ

| | | | |
|---------------------------|----------------------|-----------------------------|----------------|
| 製品ファミリー | OMNIMATEシグナル-シリーズLSF | 導体接続方法 | アクチュエータ付プッシュイン |
| PCB の取り付け | THT/THRはんだ接続 | 導体取り出し方向 | 135° |
| ピッチ (mm) (P) | 7.62 mm | ピッチ (インチ) (P) | 0.300 " |
| 極数 | 2 | ピンモデルシリーズ数量 | 1 |
| 顧客による実装済 | いいえ | 行数 | 1 |
| ソルダーピン長 (l) | 1.5 mm | ソルダーピン長公差 | +0.1 / -0.3 mm |
| はんだピン寸法 | 0.35 x 0.8 mm | はんだピンの寸法 = d公差 | 0 / -0.1 mm |
| ソルダーアイレット穴直径 (D) | 1.1 mm | ソルダーアイレット穴直径公差 (D) | +0.1 mm |
| 極当たりソルダーピン数 | 2 | 被覆剥き長さ | 8 mm |
| L1 (mm) | 7.62 mm | L1 (インチ) | 0.300 " |
| DIN VDE 0470に適合したタッチセーフ保護 | IP 20 | DIN VDE 57 106に適合したタッチセーフ保護 | フィンガータッチセーフ保護 |
| 保護度合い | IP20 | 体積抵抗 | 1.60 mΩ |

材料データ

| | | | |
|----------------------|--------|--------------|------------------|
| 絶縁材 | LCP GF | 色 | 黒色 |
| 操作要素の色 | 白色 | カラーチャート (類似) | RAL 9011 |
| 絶縁材グループ | IIla | 比較追跡指数 (CTI) | ≥ 175 |
| Moisture Level (MSL) | 1 | UL 94 可燃性等級 | V-0 |
| 接点材質 | 銅合金 | はんだ接続の層構造 | 4...6 μm Sn matt |
| 保管温度、最小 | -40 °C | 保管温度、最大 | 70 °C |
| 動作温度、最小 | -50 °C | 動作温度、最大 | 120 °C |
| 温度範囲、設置、最小 | -30 °C | 温度範囲、設置、最大 | 120 °C |

LSF-SMT 7.62/02/135 1.5SN BK RL

Weidmüller Interface GmbH & Co. KG

Klingenbergstraße 26

D-32758 Detmold

Germany

www.weidmueller.com

技術データ

接続に適した導体

| | |
|-------------------------------------|----------------------|
| クランプ範囲、最小 | 0.13 mm ² |
| クランプ範囲、最大 | 1.5 mm ² |
| 配線接続断面 AWG、最小 | AWG 28 |
| 導体接続断面積 AWG、最大 | AWG 14 |
| 固定式、最小 H05 (07) V-U | 0.2 mm ² |
| 固定式、最大 H05 (07) V-U | 1.5 mm ² |
| フレキシブル、最小 H05 (07) V-K | 0.2 mm ² |
| フレキシブル、最大 H05 (07) V-K | 1.5 mm ² |
| w. プラスチックカラーフェルール、DIN 46228 pt 4、最小 | 0.25 mm ² |
| プラスチックカラー付フェルール DIN 46228 pt 4、最大 | 0.75 mm ² |
| w. フェルール、DIN 46228 pt 1、最小 | 0.25 mm ² |
| ワイヤエンドフェルール付 DIN 46228 pt 1、最大 | 1.5 mm ² |

| | | | | |
|---------|--------|-----------|-------------------------------|-------|
| クランプ導体 | 導体接続断面 | 種別 | 配線の細線仕様 | |
| | | 公称 | 0.25 mm ² | |
| フェルール端子 | 導体接続断面 | 被覆剥き長さ | 公称 | 10 mm |
| | | 推奨フェルール端子 | H0.25/12 HBL | |
| フェルール端子 | 導体接続断面 | 種別 | 配線の細線仕様 | |
| | | 公称 | 0.34 mm ² | |
| フェルール端子 | 導体接続断面 | 被覆剥き長さ | 公称 | 10 mm |
| | | 推奨フェルール端子 | H0.34/12 TK | |
| フェルール端子 | 導体接続断面 | 種別 | 配線の細線仕様 | |
| | | 公称 | 0.5 mm ² | |
| フェルール端子 | 導体接続断面 | 被覆剥き長さ | 公称 | 10 mm |
| | | 推奨フェルール端子 | H0.5/14 OR | |
| フェルール端子 | 導体接続断面 | 種別 | 配線の細線仕様 | |
| | | 公称 | 0.75 mm ² | |
| フェルール端子 | 導体接続断面 | 被覆剥き長さ | 公称 | 10 mm |
| | | 推奨フェルール端子 | H0.75/14T HBL | |

参照テキスト

フェルールの長さは、製品と定格電圧に応じて選択されます。、プラスチック製カラーの外径はピッチ (P) より大きくできません

IEC規格に準拠した公称データ

| | | | |
|-----------------------------|------------------------|-----------------------------|-------------|
| 標準に準拠して検査済 | IEC 60664-1, IEC 61984 | 定格電流、最小極数 (Tu=20°C) | 17.5 A |
| 定格電流、最大極数 (Tu=20°C) | 17.5 A | 定格電流、最小極数 (Tu=40°C) | 17.5 A |
| 定格電流、最大極数 (Tu=40°C) | 15 A | サージ電圧等級の定格電圧/汚染度 II/2 | 800 V |
| サージ電圧等級の定格電圧/汚染度 III/2 | 630 V | サージ電圧等級の定格電圧 / 汚染度 III/3 | 500 V |
| サージ電圧等級の定格インパルス電圧/汚染度 II/2 | 6 kV | サージ電圧等級の定格インパルス電圧/汚染度 III/2 | 6 kV |
| サージ電圧等級の定格インパルス電圧/汚染度 III/3 | 6 kV | 短時間耐電流抵抗 | 3 x 1sで80 A |

CSAに準拠した公称データ

| | | | |
|----------------------|-----------------------------------|----------------------|----------------|
| 試験制度 (CSA) | CSA | 証明書番号 (CSA) | 200039-1664286 |
| 定格電圧 (グループ B/CSA 使用) | 300 V | 定格電圧 (グループ D/CSA 使用) | 300 V |
| 定格電流 (グループ B/CSA 使用) | 10 A | 定格電流 (グループ D/CSA 使用) | 10 A |
| 導体断面積、AGW、最小 | AWG 28 | 導体断面積、AWG、最大 | AWG 14 |
| 認可値の参照 | 仕様は最大値です - 詳細については承認証明書を参照してください。 | | |

LSF-SMT 7.62/02/135 1.5SN BK RL

Weidmüller Interface GmbH & Co. KG
Klingenbergstraße 26
D-32758 Detmold
Germany

www.weidmueller.com

技術データ

UL 1059に準拠した公称データ

| | | | |
|----------------------------|-----------------------------------|----------------------------|--------|
| 設定 (cURus) | CURUS | 証明書番号 (cURus) | E60693 |
| 定格電圧 (グループ B / UL 1059 使用) | 300 V | 定格電圧 (グループ D / UL 1059 使用) | 300 V |
| 定格電流 (グループ B / UL 1059 使用) | 12 A | 定格電流 (グループ D / UL 1059 使用) | 10 A |
| 導体断面積、AGW、最小 | AWG 28 | 導体断面積、AGW、最大 | AWG 14 |
| 承認値への参照 | 仕様は最大値です - 詳細については承認証明書を参照してください。 | | |

梱包

| | | | |
|-----------------|-------------------|-----------------|-----------|
| ESD レベルのパッケージ | 静電気散逸 | パッケージ | Tape |
| VPE 長 | 340.00 mm | VPE幅 | 337.00 mm |
| VPEの高さ | 39.00 mm | テープの深さ (T2) | 17.50 mm |
| テープ幅 (W) | 32 mm | テープポケットの深さ (K0) | 17.00 mm |
| テープポケットの高さ (A0) | 12.80 mm | テープポケット幅 (B0) | 12.12 mm |
| テープポケットの分離 (P1) | 20.00 mm | テープホールの分離 (E) | 1.75 mm |
| テープポケットの分離 (F) | 14.20 mm | テープリール径φ (A) | 330 mm |
| 表面抵抗 | Rs = 109 - 1012 Ω | | |

テストの種類

| | | |
|--------------------|-----------------------------------|---|
| 試験：マーキングの耐久性 | 標準 | DIN EN 60512-1-1 / 01.03 |
| | テスト | 原産地表示, 種類の識別, ピッチ, 承認マーキング UL 耐久性 |
| テスト：クランプ可能な断面 | 評価 | 使用可能 |
| | 標準 | DIN EN 60999-1セクション7および9.1 / 12.00, DIN EN 60947-1セクション8.2.4.5.1 / 12.02 |
| | 導体種類 | 導体の種類と導体断面 固定式0.14 mm ² |
| | | 導体の種類と導体断面 撚線0.14 mm ² |
| | | 導体の種類と導体断面 固定式1.5 mm ² |
| | | 導体の種類と導体断面 撚線1.5 mm ² |
| | | 導体の種類と導体断面 AWG 24/1 |
| | | 導体の種類と導体断面 AWG 24/19 |
| | | 導体の種類と導体断面 AWG 16/1 |
| | | 導体の種類と導体断面 AWG 16/19 |
| 評価 | 合格した | |
| 導体の損傷や偶発的な緩みをテストする | 標準 | DIN EN 60999-1セクション9.4 / 12.00 |
| | 要件 | 0.2 kg |
| | 導体種類 | 導体の種類と導体断面 AWG 24/1 |
| | | 導体の種類と導体断面 AWG 24/19 |
| | 評価 | 合格した |
| | 要件 | 0.3 kg |
| | 導体種類 | 導体の種類と導体断面 撚線0.25 mm ² |
| | | 導体の種類と導体断面 固定式0.5 mm ² |
| | 評価 | 合格した |
| | 要件 | 0.4 kg |
| 導体種類 | 導体の種類と導体断面 固定式1.5 mm ² | |
| | 導体の種類と導体断面 撚線1.5 mm ² | |
| | 導体の種類と導体断面 AWG 16/1 | |
| | 導体の種類と導体断面 AWG 16/19 | |
| 評価 | 合格した | |
| 引き抜き試験 | 標準 | DIN EN 60999-1セクション9.5 / 12.00 |
| | 要件 | ≥10 N |
| | 導体種類 | 導体の種類と導体断面 AWG 24/1 |
| | | 導体の種類と導体断面 AWG 24/19 |
| | 評価 | 合格した |

LSF-SMT 7.62/02/135 1.5SN BK RL

Weidmüller Interface GmbH & Co. KG
 Klingenbergstraße 26
 D-32758 Detmold
 Germany

www.weidmueller.com

技術データ

| | |
|------|---|
| 要件 | ≥20 N |
| 導体種類 | 導体の種類と導体断面 撚線0.25 mm ² 導体の種類と導体断面 H05V-U0.5 |
| 評価 | 合格した |
| 要件 | ≥40 N |
| 導体種類 | 導体の種類と導体断面 H07V-U1.5 導体の種類と導体断面 H07V-K1.5 導体の種類と導体断面 AWG 16/1 導体の種類と導体断面 AWG 16/19 |
| 評価 | 合格した |

重要なメモ

IPC準拠 適合性：製品の開発、製造、および出荷は、国際的に認められた基準と基準に従って行なわれ、データシートに記載された保証された特性を遵守します。IPC-A-610「クラス2」に準拠して装飾的な特性を満たします。製品に関するさらなる請求は、要求に応じて評価できます。

注意事項

- Additional push button colours on request
- Operating force of slider max. 40 N
- Rated current related to rated cross-section & min. No. of poles.
- Wire end ferrule with plastic collar to DIN 46228/4
- Wire end ferrule without plastic collar to DIN 46228/1
- P on drawing = pitch
- Rated data refer only to the component itself. Clearance and creepage distances to other components are to be designed in accordance with the relevant application standards.
- Crimping shape "A" for wire end ferrules with PZ 6/5 crimping tool recommended.
- Long term storage of the product with average temperature of 50 °C and maximum humidity 70%, 36 months

分類

| | | | |
|-------------|-------------|-------------|-------------|
| ETIM 8.0 | EC002643 | ETIM 9.0 | EC002643 |
| ETIM 10.0 | EC002643 | ECLASS 14.0 | 27-46-01-01 |
| ECLASS 15.0 | 27-46-01-01 | | |

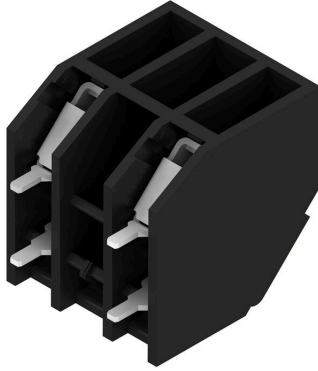
LSF-SMT 7.62/02/135 1.5SN BK RL

Weidmüller Interface GmbH & Co. KG
 Klingenbergstraße 26
 D-32758 Detmold
 Germany

www.weidmueller.com

図面

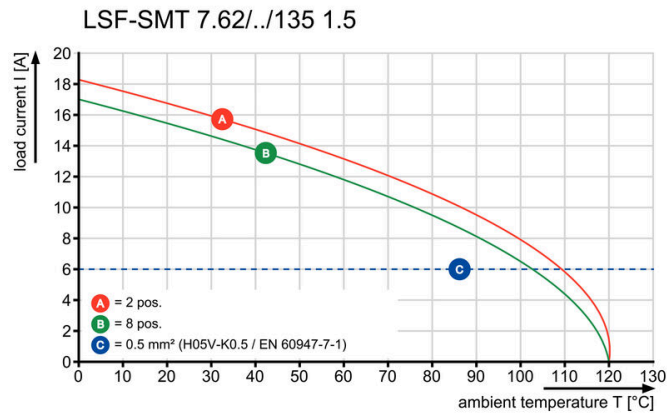
製品イメージ



寸法図



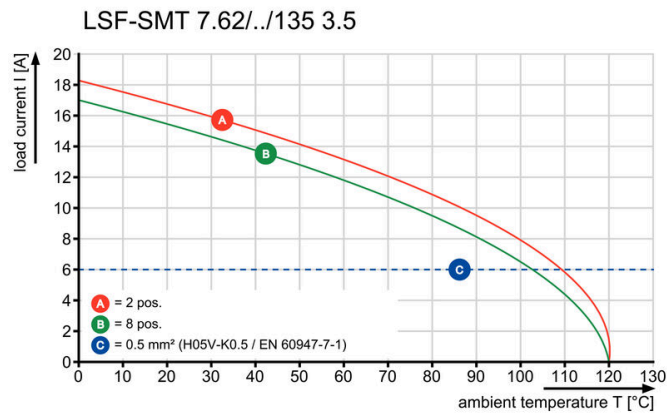
グラフ



グラフ



グラフ



グラフ



図面

寸法図



寸法図



LSF-SMT 7.62/02/135 1.5SN BK RL

Weidmüller Interface GmbH & Co. KG
Klingenbergstraße 26
D-32758 Detmold
Germany

www.weidmueller.com

アクセサリ

スクリュードライバ (マイナス用)



VDE 絶縁マイナススクリュードライバ、SDI DIN 7437、ISO 2380/2、DIN 5264、ISO 2380/1 準拠ドライバ出力。ソフトフィニッシュグリップ

一般注文データ

| | | |
|------------|----------------------------|----------------------|
| 種別 | SDIS 0.4X2.5X75 | バージョン |
| 注文番号 | 9008370000 | スクリュードライバ, スクリュードライバ |
| GTIN (EAN) | 4032248056330 | |
| 数量 | 1 ST | |
| 種別 | SDS 0.4X2.5X75 | バージョン |
| 注文番号 | 9009030000 | スクリュードライバ, スクリュードライバ |
| GTIN (EAN) | 4032248266944 | |
| 数量 | 1 ST | |