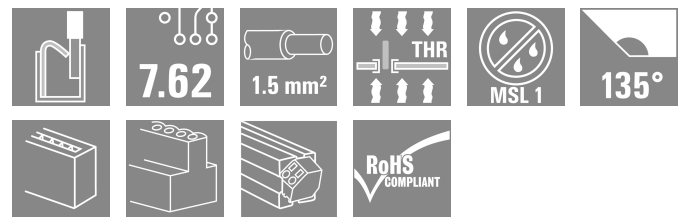


## LSF-SMT 7.62/05/135 3.5SN BK TU

Weidmüller Interface GmbH & Co. KG  
Klingenbergstraße 26  
D-32758 Detmold  
Germany

www.weidmueller.com

## 製品イメージ



リフローはんだ付けでの全自動組立対応プリント基板端子 (SMT)、プッシュイン接続システム搭載。電線挿入方向とスライダ操作 (TOP)。箱梱包 (BX) または静電気防止テープオンリール梱包 (RL) 1.5 mm または 3.5 mm で調整されたピンの長さ。

## 一般注文データ

バージョン	プリント基板端子台, 7.62 mm, 極数: 5, 135°, ソルダピン長 (l): 3.5 mm, 黒色, アクチュエータ付プッシュイン, クランプ範囲、最大: 1.5 mm <sup>2</sup> , Tube
注文番号	<a href="#">1886210000</a>
種別	LSF-SMT 7.62/05/135 3.5SN BK TU
GTIN (EAN)	4032248491179
数量	15 items
製品データ	IEC: 800 V / 17.5 A / 0.2 - 1.5 mm <sup>2</sup> UL: 300 V / 12 A / AWG 28 - AWG 14
パッケージ	Tube

## LSF-SMT 7.62/05/135 3.5SN BK TU

Weidmüller Interface GmbH & Co. KG  
Klingenbergstraße 26  
D-32758 Detmold  
Germany

www.weidmueller.com

## 技術データ

## 承認

MAMID承認件数

ROHS 適合  
UL File Number Search [ULウェブサイト](#)  
証明書番号 (cURus) E60693

## 寸法と重量

深さ	12.7 mm	奥行き (インチ)	0.5 inch
高さ	16.4 mm	高さ (インチ)	0.6457 inch
下位バージョンの高さ	12.9 mm	幅	34.68 mm
幅 (インチ)	1.3654 inch	正味重量	7.07 g

## 温度

連続動作温度、最大 120 °C

## 環境製品コンプライアンス

RoHS 対応状況 準拠 (免除なし)  
REACH SVHC 0.1wt%を超えるSVHCは含まれていません  
製品のカーボンフットプリント クレドールからゲート 0.058 kg CO2 eq.

## システムパラメータ

製品ファミリー	OMNIMATEシグナル-シリーズLSF	導体接続方法	アクチュエータ付プッシュイン
PCBの取り付け	THT/THRはんだ接続	導体取り出し方向	135°
ピッチ (mm) (P)	7.62 mm	ピッチ (インチ) (P)	0.300 "
極数	5	ピンモデルシリーズ数量	1
顧客による実装済	いいえ	行数	1
ソルダーピン長 (l)	3.5 mm	ソルダーピン長公差	+0.1 / -0.3 mm
はんだピン寸法	0.35 x 0.8 mm	はんだピンの寸法 = d公差	0 / -0.1 mm
ソルダーアイレット穴直径 (D)	1.1 mm	ソルダーアイレット穴直径公差 (D)	+0.1 mm
極当たりソルダーピン数	2	被覆剥き長さ	8 mm
L1 (mm)	30.48 mm	L1 (インチ)	1.200 "
DIN VDE 0470に適合したタッチセーフ保護	IP 20	DIN VDE 57 106に適合したタッチセーフ保護	フィンガータッチセーフ保護
保護度合い	IP20	体積抵抗	1.60 mΩ

## 材料データ

絶縁材	LCP GF	色	黒色
操作要素の色	白色	カラーチャート (類似)	RAL 9011
絶縁材グループ	IIla	比較追跡指数 (CTI)	≥ 175
Moisture Level (MSL)	1	UL 94 可燃性等級	V-0
接点材質	銅合金	はんだ接続の層構造	4...6 μm Sn matt
保管温度、最小	-40 °C	保管温度、最大	70 °C
動作温度、最小	-50 °C	動作温度、最大	120 °C
温度範囲、設置、最小	-30 °C	温度範囲、設置、最大	120 °C

LSF-SMT 7.62/05/135 3.5SN BK TU

Weidmüller Interface GmbH & Co. KG  
 Klingenbergstraße 26  
 D-32758 Detmold  
 Germany

www.weidmueller.com

技術データ

接続に適した導体

クランプ範囲、最小	0.13 mm <sup>2</sup>
クランプ範囲、最大	1.5 mm <sup>2</sup>
配線接続断面 AWG、最小	AWG 28
導体接続断面積 AWG、最大	AWG 14
固定式、最小 H05 (07) V-U	0.2 mm <sup>2</sup>
固定式、最大 H05 (07) V-U	1.5 mm <sup>2</sup>
フレキシブル、最小 H05 (07) V-K	0.2 mm <sup>2</sup>
フレキシブル、最大 H05 (07) V-K	1.5 mm <sup>2</sup>
w. プラスチックカラーフェールール、DIN 46228 pt 4、最小	0.25 mm <sup>2</sup>
プラスチックカラー付フェールール DIN 46228 pt 4、最大	0.75 mm <sup>2</sup>
w. フェールール、DIN 46228 pt 1、最小	0.25 mm <sup>2</sup>
ワイヤエンドフェールール付 DIN 46228 pt 1、最大	1.5 mm <sup>2</sup>

クランプ導体	導体接続断面	種別	配線の細線仕様
	フェールール端子	公称	0.25 mm <sup>2</sup>
クランプ導体	導体接続断面	被覆剥き長さ	公称 10 mm
		推奨フェールール端子	<a href="#">H0.25/12 HBL</a>
クランプ導体	導体接続断面	種別	配線の細線仕様
	フェールール端子	公称	0.34 mm <sup>2</sup>
クランプ導体	導体接続断面	被覆剥き長さ	公称 10 mm
		推奨フェールール端子	<a href="#">H0.34/12 TK</a>
クランプ導体	導体接続断面	種別	配線の細線仕様
	フェールール端子	公称	0.5 mm <sup>2</sup>
クランプ導体	導体接続断面	被覆剥き長さ	公称 10 mm
		推奨フェールール端子	<a href="#">H0.5/14 OR</a>
クランプ導体	導体接続断面	種別	配線の細線仕様
	フェールール端子	公称	0.75 mm <sup>2</sup>
クランプ導体	導体接続断面	被覆剥き長さ	公称 10 mm
		推奨フェールール端子	<a href="#">H0.75/14T HBL</a>

参照テキスト フェールールの長さは、製品と定格電圧に応じて選択されます。、プラスチック製カラーの外径はピッチ (P) より大きくできません

IEC規格に準拠した公称データ

標準に準拠して検査済	IEC 60664-1, IEC 61984	定格電流、最小極数 (Tu=20°C)	17.5 A
定格電流、最大極数 (Tu=20°C)	17.5 A	定格電流、最小極数 (Tu=40°C)	17.5 A
定格電流、最大極数 (Tu=40°C)	15 A	サージ電圧等級の定格電圧/汚染度 II/2	800 V
サージ電圧等級の定格電圧/汚染度 III/2	630 V	サージ電圧等級の定格電圧 / 汚染度 III/3	500 V
サージ電圧等級の定格インパルス電圧/汚染度 II/2	6 kV	サージ電圧等級の定格インパルス電圧/汚染度 III/2	6 kV
サージ電圧等級の定格インパルス電圧/汚染度 III/3	6 kV	短時間耐電流抵抗	3 x 1sで80 A

CSAに準拠した公称データ

試験制度 (CSA)	CSA	証明書番号 (CSA)	200039-1664286
定格電圧 (グループ B/CSA 使用)	300 V	定格電圧 (グループ D/CSA 使用)	300 V
定格電流 (グループ B/CSA 使用)	10 A	定格電流 (グループ D/CSA 使用)	10 A
導体断面積、AGW、最小	AWG 28	導体断面積、AWG、最大	AWG 14
認可値の参照	仕様は最大値です - 詳細については承認証明書を参照してください。		

## LSF-SMT 7.62/05/135 3.5SN BK TU

Weidmüller Interface GmbH &amp; Co. KG

Klingenbergstraße 26

D-32758 Detmold

Germany

www.weidmueller.com

## 技術データ

## UL 1059に準拠した公称データ

設定 (cURus)	CURUS	証明書番号 (cURus)	E60693
定格電圧 (グループ B / UL 1059 使用)	300 V	定格電圧 (グループ D / UL 1059 使用)	300 V
定格電流 (グループ B / UL 1059 使用)	12 A	定格電流 (グループ D / UL 1059 使用)	10 A
導体断面積、AGW、最小	AWG 28	導体断面積、AGW、最大	AWG 14
承認値への参照	仕様は最大値です - 詳細については承認証明書を参照してください。		

## 梱包

パッケージ	Tube	VPE 長	554.00 mm
VPE幅	21.00 mm	VPEの高さ	17.00 mm
表面抵抗	Rs = 109 - 1012 Ω		

## テストの種類

試験：マーキングの耐久性	標準	DIN EN 60512-1-1 / 01.03
	テスト	原産地表示, 種類の識別, ピッチ, 承認マーキング UL, 耐久性
	評価	使用可能
テスト：クランプ可能な断面  導体の損傷や偶発的な緩みをテストする	標準	DIN EN 60999-1セクション7および9.1 / 12.00, DIN EN 60947-1セクション8.2.4.5.1 / 12.02
	導体種類	導体の種類と導体断面 固定式0.14 mm <sup>2</sup> 導体の種類と導体断面 撚線0.14 mm <sup>2</sup> 導体の種類と導体断面 固定式1.5 mm <sup>2</sup> 導体の種類と導体断面 撚線1.5 mm <sup>2</sup> 導体の種類と導体断面 AWG 24/1 導体の種類と導体断面 AWG 24/19 導体の種類と導体断面 AWG 16/1 導体の種類と導体断面 AWG 16/19
	評価	合格した
	標準	DIN EN 60999-1セクション9.4 / 12.00
	要件	0.2 kg
	導体種類	導体の種類と導体断面 AWG 24/1 導体の種類と導体断面 AWG 24/19
	評価	合格した
	要件	0.3 kg
	導体種類	導体の種類と導体断面 撚線0.25 mm <sup>2</sup> 導体の種類と導体断面 固定式0.5 mm <sup>2</sup>
	評価	合格した
	要件	0.4 kg
	導体種類	導体の種類と導体断面 固定式1.5 mm <sup>2</sup> 導体の種類と導体断面 撚線1.5 mm <sup>2</sup> 導体の種類と導体断面 AWG 16/1 導体の種類と導体断面 AWG 16/19
	評価	合格した
	標準	DIN EN 60999-1セクション9.5 / 12.00
	要件	≥10 N
導体種類	導体の種類と導体断面 AWG 24/1 導体の種類と導体断面 AWG 24/19	
評価	合格した	
要件	≥20 N	
導体種類	導体の種類と導体断面 撚線0.25 mm <sup>2</sup> 導体の種類と導体断面 HO5V-U0.5	
評価	合格した	
要件	≥40 N	

**LSF-SMT 7.62/05/135 3.5SN BK TU**

**Weidmüller Interface GmbH & Co. KG**  
 Klingenbergstraße 26  
 D-32758 Detmold  
 Germany

www.weidmueller.com

技術データ

導体種類	導体の種類と導体断面	H07V-U1.5
	導体の種類と導体断面	H07V-K1.5
	導体の種類と導体断面	AWG 16/1
	導体の種類と導体断面	AWG 16/19
評価	合格した	

重要なメモ

IPC準拠	適合性：製品の開発、製造、および出荷は、国際的に認められた基準と基準に従って行なわれ、データシートに記載された保証された特性を遵守します。IPC-A-610「クラス2」に準拠して装飾的な特性を満たします。製品に関するさらなる請求は、要求に応じて評価できます。
注意事項	<ul style="list-style-type: none"> <li>• Additional push button colours on request</li> <li>• Operating force of slider max. 40 N</li> <li>• Rated current related to rated cross-section &amp; min. No. of poles.</li> <li>• Wire end ferrule with plastic collar to DIN 46228/4</li> <li>• Wire end ferrule without plastic collar to DIN 46228/1</li> <li>• P on drawing = pitch</li> <li>• Rated data refer only to the component itself. Clearance and creepage distances to other components are to be designed in accordance with the relevant application standards.</li> <li>• Crimping shape "A" for wire end ferrules with PZ 6/5 crimping tool recommended.</li> <li>• Long term storage of the product with average temperature of 50 °C and maximum humidity 70%, 36 months</li> </ul>

分類

ETIM 8.0	EC002643	ETIM 9.0	EC002643
ETIM 10.0	EC002643	ECLASS 14.0	27-46-01-01
ECLASS 15.0	27-46-01-01		

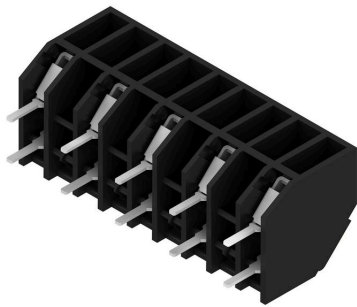
LSF-SMT 7.62/05/135 3.5SN BK TU

Weidmüller Interface GmbH & Co. KG  
 Klingenbergstraße 26  
 D-32758 Detmold  
 Germany

www.weidmueller.com

図面

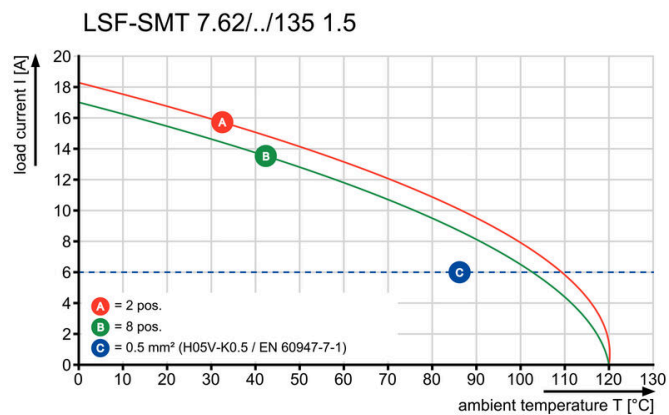
製品イメージ



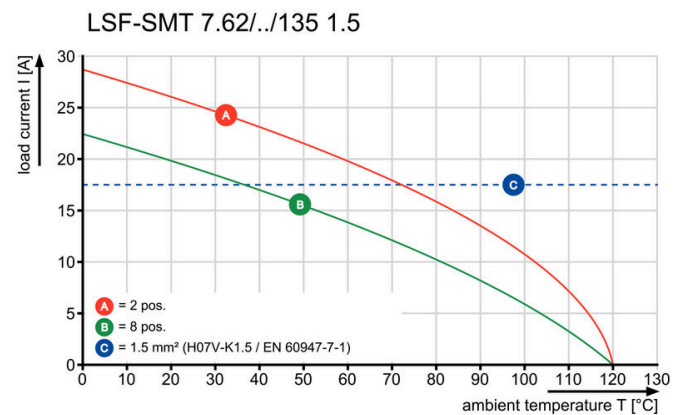
寸法図



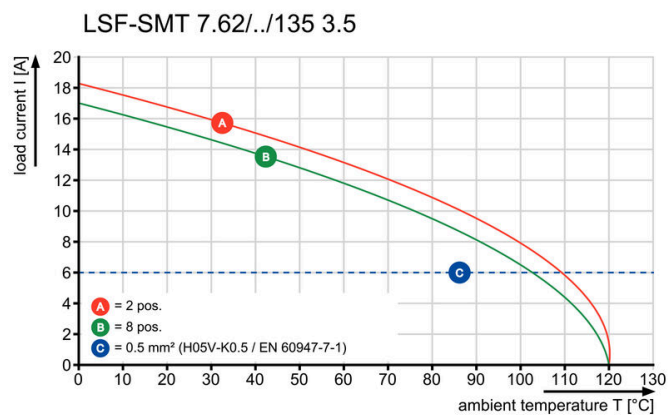
グラフ



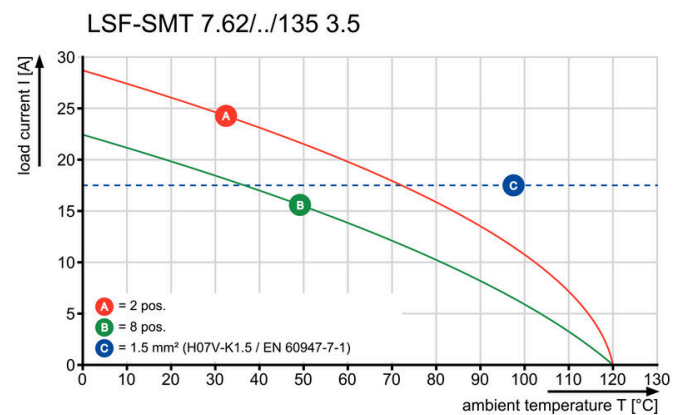
グラフ



グラフ



グラフ



## LSF-SMT 7.62/05/135 3.5SN BK TU

Weidmüller Interface GmbH & Co. KG  
Klingenbergstraße 26  
D-32758 Detmold  
Germany

www.weidmueller.com

## アクセサリ

## スクリュードライバー (マイナス用)



VDE 絶縁マイナススクリュードライバー、SDI DIN 7437、ISO 2380/2、DIN 5264、ISO 2380/1 準拠ドライバー出力。ソフトフィニッシュグリップ

## 一般注文データ

種別	SDIS 0.4X2.5X75	バージョン
注文番号	<a href="#">9008370000</a>	スクリュードライバー, スクリュードライバー
GTIN (EAN)	4032248056330	
数量	1 ST	
種別	SDS 0.4X2.5X75	バージョン
注文番号	<a href="#">9009030000</a>	スクリュードライバー, スクリュードライバー
GTIN (EAN)	4032248266944	
数量	1 ST	