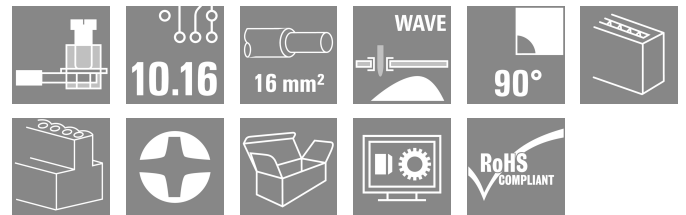
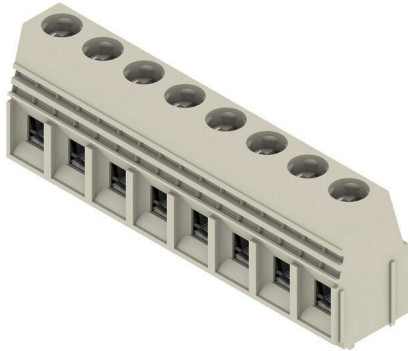


LU 10.16/08/90 3.2SN GY BX

Weidmüller Interface GmbH & Co. KG
Klingenbergstraße 26
D-32758 Detmold
Germany

www.weidmueller.com

製品イメージ



このPCB端子は、76 A、16 mmの導体直径6 mmに対応し、10.16 mmピッチ、導体取り出し方向90°形状で実績豊富なクランピングヨーク接続を提供します。

一般注文データ

バージョン	プリント基板端子台, 10.16 mm, 極数: 8, 90°, ソルダピン長 (l): 3.2 mm, 錫メッキ, ペブルグレー, クランプヨークねじ接続, クランプ範囲、最大: 16 mm ² , 箱
注文番号	1883450000
種別	LU 10.16/08/90 3.2SN GY BX
GTIN (EAN)	403224848785 1
数量	20 items
製品データ	IEC: 1000 V / 76 A / 0.5 - 16 mm ² UL: 300 V / 65 A / AWG 26 - AWG 6
パッケージ	箱

LU 10.16/08/90 3.2SN GY BX

Weidmüller Interface GmbH & Co. KG
Klingenbergstraße 26
D-32758 Detmold
Germany

www.weidmueller.com

技術データ

承認

MAMID承認件数



ROHS	適合
UL File Number Search	UL ウェブサイト
証明書番号 (UR)	E60693

寸法と重量

深さ	18.3 mm	奥行き (インチ)	0.7205 inch
高さ	31.7 mm	高さ (インチ)	1.248 inch
下位バージョンの高さ	28.5 mm	幅	81.28 mm
幅 (インチ)	3.2 inch	正味重量	79.8 g

環境製品コンプライアンス

RoHS 対応状況	準拠 (免除なし)
REACH SVHC	0.1wt%を超えるSVHCは含まれていません
製品のカーボンフットプリント	クレードルからゲート 0.544 kg CO2eq.

システムパラメータ

製品ファミリー	OMNIMATE電源 - シリーズLU	導体接続方法	クランプヨークねじ接続
PCB の取り付け	THRはんだ付け接続	導体取り出し方向	90°
ピッチ (mm) (P)	10.16 mm	ピッチ (インチ) (P)	0.400 "
極数	8	ピンモデルシリーズ数量	1
顧客による実装済	はい	行数	1
列当たりの最大隣接極数	10	ソルダーピン長 (l)	3.2 mm
はんだピン寸法	1.2 x 1.2 mm	はんだピンの寸法= d公差	0 / -0,15 mm
ソルダーアイレット穴直径 (D)	1.6 mm	ソルダーアイレット穴直径公差 (D)	+0.1 mm
極当たりソルダーピン数	4	スクリュードライバー刃	1.0 x 5.5
スクリュードライバー刃の標準	DIN 5264	締付けトルク、最小	1.2 Nm
締付けトルク、最大	2.2 Nm	クランプネジ	M 4
被覆剥き長さ	12 mm	L1 (mm)	71.12 mm
L1 (インチ)	2.800 "	DIN VDE 0470に適合したタッチセーフ保護	IP20接続/IP10接続解除保護
DIN VDE 57 106に適合したタッチセーフ保護	フィンガータッチセーフ	保護度合い	IP20
体積抵抗	0.50 mΩ		

材料データ

絶縁材	Wemid (PA)	色	ベブルグレー
カラーチャート (類似)	RAL 7032	絶縁材グループ	I
比較追跡指数 (CTI)	≥ 600	Moisture Level (MSL)	
UL 94 可燃性等級	V-0	接点材質	銅合金
接触表面	錫メッキ	はんだ接続の層構造	1.5...3 μm Ni / 4...6 μm Sn matt
保管温度、最小	-40 °C	保管温度、最大	70 °C
動作温度、最小	-50 °C	動作温度、最大	120 °C
温度範囲、設置、最小	-25 °C	温度範囲、設置、最大	120 °C

LU 10.16/08/90 3.2SN GY BX

Weidmüller Interface GmbH & Co. KG
 Klingenbergstraße 26
 D-32758 Detmold
 Germany

www.weidmueller.com

技術データ

接続に適した導体

クランプ範囲、最小	0.14 mm ²
クランプ範囲、最大	16 mm ²
配線接続断面 AWG、最小	AWG 22
導体接続断面積 AWG、最大	AWG 8
固定式、最小 H05 (07) V-U	0.5 mm ²
固定式、最大 H05 (07) V-U	16 mm ²
撚線、最小 H07V-R	6 mm ²
撚線、最大 H07V-R	16 mm ²
フレキシブル、最小 H05 (07) V-K	0.5 mm ²
フレキシブル、最大 H05 (07) V-K	16 mm ²
w. プラスチックカラーフェルール、DIN 46228 pt 4、最小	2.5 mm ²
プラスチックカラー付フェルール DIN 46228 pt 4、最大	10 mm ²
w. フェルール、DIN 46228 pt 1、最小	2.5 mm ²
ワイヤエンドフェルール付 DIN 46228 pt 1、最大	10 mm ²
EN 60999 a x b; ø 準拠のプラグゲージ	5.4 mm x 5.1 mm; 5.3 mm

クランプ導体	導体接続断面	種別	配線の細線仕様
フェルール端子	フェルール端子	公称	2.5 mm ²
		被覆剥き長さ	公称 12 mm
		推奨フェルール端子	H2.5/12
		被覆剥き長さ	公称 14 mm
フェルール端子	フェルール端子	推奨フェルール端子	H2.5/19D BL
		種別	配線の細線仕様
		公称	4 mm ²
		被覆剥き長さ	公称 12 mm
フェルール端子	フェルール端子	推奨フェルール端子	H4.0/12
		被覆剥き長さ	公称 14 mm
		推奨フェルール端子	H4.0/20D GR
		種別	配線の細線仕様
フェルール端子	フェルール端子	公称	6 mm ²
		被覆剥き長さ	公称 12 mm
		推奨フェルール端子	H6.0/12
		被覆剥き長さ	公称 14 mm
フェルール端子	フェルール端子	推奨フェルール端子	H6.0/20 SW
		種別	配線の細線仕様
		公称	10 mm ²
		被覆剥き長さ	公称 15 mm
フェルール端子	フェルール端子	推奨フェルール端子	H10.0/22 EB
		被覆剥き長さ	公称 12 mm
		推奨フェルール端子	H10.0/12

参照テキスト フェルールの長さは、製品と定格電圧に応じて選択されます。、プラスチック製カラーの外径はピッチ (P) より大きくできません

IEC規格に準拠した公称データ

標準に準拠して検査済	IEC 60664-1, IEC 61984	定格電流、最小極数 (Tu=20°C)	76 A
定格電流、最大極数 (Tu=20°C)	72 A	定格電流、最小極数 (Tu=40°C)	76 A
定格電流、最大極数 (Tu=40°C)	62 A	サージ電圧等級の定格電圧/汚染度 II/2	1000 V
サージ電圧等級の定格電圧/汚染度 III/2	690 V	サージ電圧等級の定格電圧 / 汚染度 III/3	690 V
サージ電圧等級の定格インパルス電圧/汚染度 II/2	4 kV	サージ電圧等級の定格インパルス電圧/汚染度 III/2	6 kV
サージ電圧等級の定格インパルス電圧/汚染度 III/3	6 kV	短時間耐電流抵抗	2 x 1sで700 A

LU 10.16/08/90 3.2SN GY BX

Weidmüller Interface GmbH & Co. KG
Klingenbergstraße 26
D-32758 Detmold
Germany

www.weidmueller.com

技術データ

CSAに準拠した公称データ

試験制度 (CSA)	CSA	証明書番号 (CSA)	200039-1198743
定格電圧 (グループ B/CSA 使用)	300 V	定格電圧 (グループ C / CSA 使用)	150 V
定格電圧 (グループ D/CSA 使用)	300 V	定格電流 (グループ B/CSA 使用)	65 A
定格電流 (グループ C / CSA 使用)	65 A	定格電流 (グループ D/CSA 使用)	10 A
導体断面積、AGW、最小	AWG 22	導体断面積、AGW、最大	AWG 6
認可値の参照	仕様は最大値です - 詳細については承認証明書を参照してください。		

UL 1059に準拠した公称データ

試験制度 (UR)	UR	証明書番号 (UR)	E60693
定格電圧 (グループ B / UL 1059 使用)	300 V	定格電圧 (C/UL 1059 グループ使用)	150 V
定格電圧 (グループ D / UL 1059 使用)	600 V	定格電流 (グループ B / UL 1059 使用)	65 A
定格電圧 (使用グループ C/UL 1059)	65 A	定格電流 (グループ D / UL 1059 使用)	5 A
導体断面積、AGW、最小	AWG 26	導体断面積、AGW、最大	AWG 6
承認値への参照	仕様は最大値です - 詳細については承認証明書を参照してください。		

梱包

パッケージ	箱	VPE 長	198.00 mm
VPE幅	171.00 mm	VPEの高さ	45.00 mm

テストの種類

試験：マーキングの耐久性	テスト	原産地表示, 種類の識別, 材料の種類, 定格断面, 承認マーキングCSA, 承認マーキングUL, ピッチ, 耐久性
	評価	使用可能
テスト：クランプ可能な断面	標準	EN 60999/1993
	導体種類	導体の種類と導体断面 H05V-K0.5 導体の種類と導体断面 H05V-U0.5 導体の種類と導体断面 H07V-K10 導体の種類と導体断面 H07V-U10 導体の種類と導体断面 H07V-U16 導体の種類と導体断面 AWG8/7 導体の種類と導体断面 AWG 8/19 導体の種類と導体断面 AWG 22/1 導体の種類と導体断面 AWG 22/19
導体の損傷や偶発的な緩みをテストする	評価	合格した
	標準	EN 60947-1/1991セクション8.2.4.3
	要件	0.3 kg
	導体種類	導体の種類と導体断面 H05V-K0.5 導体の種類と導体断面 H05V-U0.5 導体の種類と導体断面 AWG 22/1 導体の種類と導体断面 AWG 22/19
	評価	合格した
	要件	2.0 kg
	導体種類	導体の種類と導体断面 H07V-K10 導体の種類と導体断面 H07V-U10 導体の種類と導体断面 AWG8/7 導体の種類と導体断面 AWG 8/19
	評価	合格した
	要件	2.9 kg

技術データ

引き抜き試験	導体種類	導体の種類と導体断面 H07V-U16
	評価	合格した
	標準	EN 60947-1/1991セクション8.2.4.4
	要件	≥20 N
	導体種類	導体の種類と導体断面 AWG 22/1 導体の種類と導体断面 AWG 22/19
	評価	合格した
	要件	≥30 N
	導体種類	導体の種類と導体断面 H05V-K0.5 導体の種類と導体断面 H05V-U0.5
	評価	合格した
	要件	≥ 90N
	導体種類	導体の種類と導体断面 H07V-K10 導体の種類と導体断面 H07V-U10 導体の種類と導体断面 AWG8/7 導体の種類と導体断面 AWG 8/19
	評価	合格した
	要件	100 N
	導体種類	導体の種類と導体断面 H07V-U16
評価	合格した	

重要なメモ

IPC準拠	適合性：製品の開発、製造、および出荷は、国際的に認められた基準と基準に従って行なわれ、データシートに記載された保証された特性を遵守します。IPC-A-610「クラス2」に準拠して装飾的な特性を満たします。製品に関するさらなる請求は、要求に応じて評価できます。
注意事項	<ul style="list-style-type: none"> Long term storage of the product with average temperature of 50 °C and maximum humidity 70%, 36 months

分類

ETIM 8.0	EC002643	ETIM 9.0	EC002643
ETIM 10.0	EC002643	ECLASS 14.0	27-46-01-01
ECLASS 15.0	27-46-01-01		

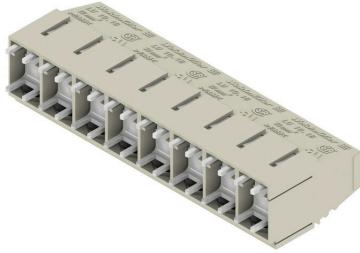
LU 10.16/08/90 3.2SN GY BX

Weidmüller Interface GmbH & Co. KG
 Klingenbergstraße 26
 D-32758 Detmold
 Germany

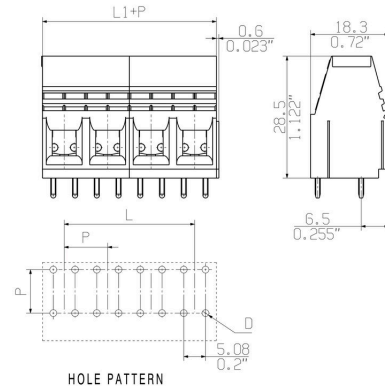
www.weidmueller.com

図面

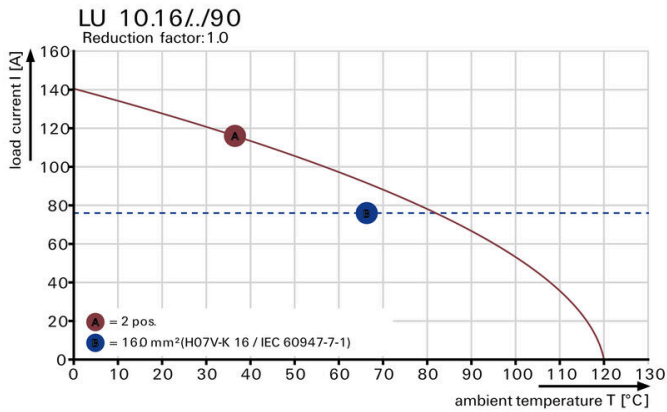
製品イメージ



寸法図



グラフ



LU 10.16/08/90 3.2SN GY BX

Weidmüller Interface GmbH & Co. KG
Klingenbergstraße 26
D-32758 Detmold
Germany

www.weidmueller.com

アクセサリ

スクリュードライバ (マイナス用)



丸刃の付いたマイナススクリュードライバ SD DIN 5265、ISO 2380/2、出力は DIN 5264, ISO 2380/1 準拠。クロームトップチップ、ソフトフィニッシュグリップ

一般注文データ

種別	SDS 1.0X5.5X150	バージョン
注文番号	9008350000	スクリュードライバ, スクリュードライバ
GTIN (EAN)	4032248056316	
数量	1 ST	
種別	SDIS 1.0X5.5X125	バージョン
注文番号	9008410000	スクリュードライバ, スクリュードライバ
GTIN (EAN)	4032248056378	
数量	1 ST	

クロスヘッドスクリュードライバ、ポジドライブ製



プラススクリュードライバ、ポジドライブ製、SDK PZ DIN 5262、ISO 8764/2-PZ、ISO 8764/1-PZへの出力、クロームトップチップ、ソフトフィニッシュグリップ

一般注文データ

種別	SDK PZ2	バージョン
注文番号	9008540000	スクリュードライバ, スクリュードライバ
GTIN (EAN)	4032248056538	
数量	1 ST	
種別	SDIK PZ2	バージョン
注文番号	9008890000	スクリュードライバ, スクリュードライバ
GTIN (EAN)	4032248266661	
数量	1 ST	