

SAI-Y-5S M12/M12 2BO

Weidmüller Interface GmbH & Co. KG
Klingenbergstraße 26
D-32758 Detmold
Germany

www.weidmueller.com



一般注文データ

バージョン	Yコネクタ, M12/M12
注文番号	1881710000
種別	SAI-Y-5S M12/M12 2BO
GTIN (EAN)	4032248484522
数量	1 items

SAI-Y-5S M12/M12 2BO

Weidmüller Interface GmbH & Co. KG
Klingenbergstraße 26
D-32758 Detmold
Germany

www.weidmueller.com

技術データ

承認

MAMID承認件数



ROHS 適合

寸法と重量

正味重量 49 g

環境製品コンプライアンス

RoHS 対応状況 準拠 (免除あり)

RoHS 適用除外 (該当する場合/既知の場合) 6c

REACH SVHC Lead 7439-92-1

SCIP 4060c755-8d0b-4d43-bdb3-4ffabe9d7497

技術データのカスタマイズ可能なプラグインコネクタ

極数	5	コーディング	A-coded
接触表面	金メッキ	ハウジング主要材質	TPU
絶縁抵抗	≥ 100 MΩ	接点材質	CuZn
公称電圧	60 V	公称電流	4 A
保護度合い	IP65, IP67, IP68	プラグイン回数	≥ 100
汚染度	3	シールド接続	いいえ
スレッドリング材質	ニッケルメッキ銅・亜鉛	ハウジングの温度範囲	-30 - +90 °C

接続データ

グループコンセント - プラグインコネクタ M12ピン	シングルコンセント 1 - プラグインコネクタ M12ソケット
単一コンセント 2 - プラグインコネクタ M12ソケット	締め付けトルク M12 : 0.8 ~ 1.2 Nm

標準

コネクタ規格 IEC 61076-2-101, IEC 61076-2-104

一般データ

極数	5	コーディング	A-coded
接続スレッド	M12/M12	接触表面	金メッキ
ハウジング主要材質	TPU	絶縁抵抗	≥ 100 MΩ
接点材質	CuZn	公称電圧	60 V
公称電流	4 A	AF サイズ	13 mm
保護度合い	IP65, IP67, IP68	プラグイン回数	≥ 100
汚染度	3	接続 1	M12/M12
接続 2	ねじ	シールド接続	いいえ
ハウジングの温度範囲	-30 - +90 °C	導体外径	-

分類

ETIM 8.0	EC002925	ETIM 9.0	EC002925
ETIM 10.0	EC002925	ECLASS 14.0	27-44-01-06

作成日 08.03.2026 07:33:36 MEZ

カタログステータス / 図面

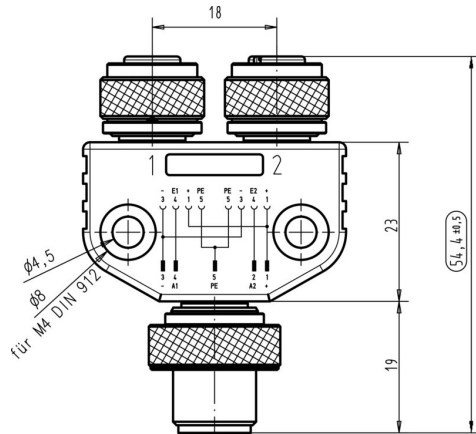
SAI-Y-5S M12/M12 2BO

Weidmüller Interface GmbH & Co. KG
 Klingenbergstraße 26
 D-32758 Detmold
 Germany

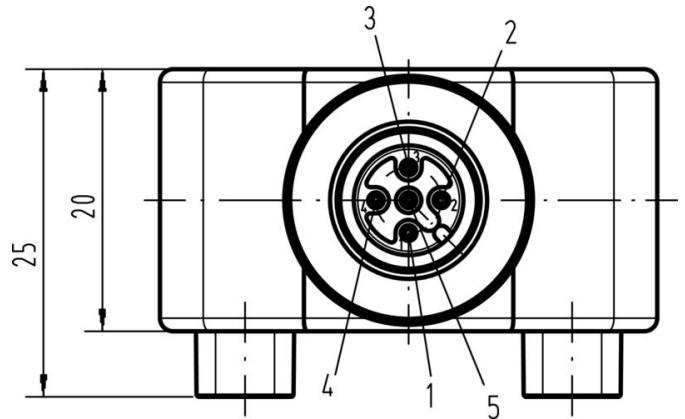
www.weidmueller.com

図面

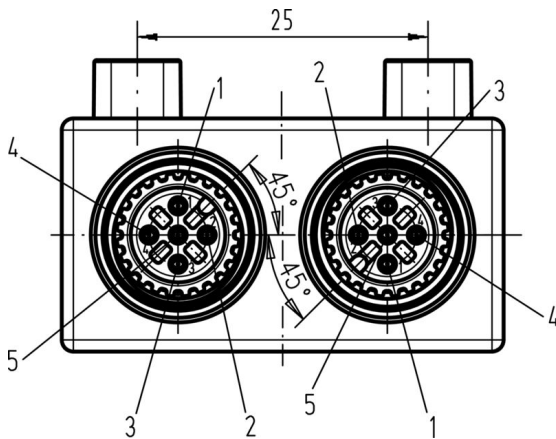
寸法図



寸法図



寸法図



配線図

