

## WTL 4/2 STB

Weidmüller Interface GmbH &amp; Co. KG

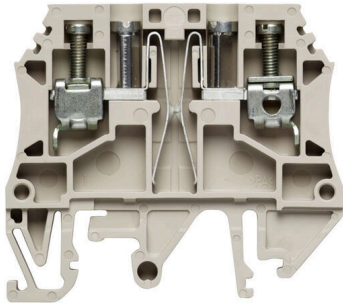
Klingenbergstraße 26

D-32758 Detmold

Germany

www.weidmueller.com

## 製品イメージ



電流および電圧トランスフォーマーの配線  
バネおよびネジ接続技術採用の当社のテスト用接続断路  
端子台は、電流、電圧、電力の測定に重要なあらゆる変  
換回路を安全かつ高度な方法で作成することが可能で  
す。

## 一般注文データ

バージョン	測定トランス断路端子, ねじ接続, 500, 10, 2
注文番号	<a href="#">1881650000</a>
種別	WTL 4/2 STB
GTIN (EAN)	4032248484041
数量	50 items

## WTL 4/2 STB

Weidmüller Interface GmbH &amp; Co. KG

Klingenbergstraße 26

D-32758 Detmold

Germany

www.weidmueller.com

## 技術データ

## 承認

MAMID承認件数



ROHS 適合

UL File Number Search [ULウェブサイト](#)

証明書番号 (cURus) E60693

## 寸法と重量

深さ	48.5 mm	奥行き (インチ)	1.9094 inch
DIN レールを含む奥行き	50 mm	高さ	56.5 mm
高さ (インチ)	2.2244 inch	幅	6 mm
幅 (インチ)	0.2362 inch	正味重量	13.45 g

## 温度

保管温度	-25 °C...55 °C	周囲温度	-5 °C...40 °C
連続動作温度、最小	-50 °C	連続動作温度、最大	120 °C

## 環境製品コンプライアンス

RoHS 対応状況 準拠 (免除あり)

RoHS 適用除外 (該当する場合/既知の場合) 6c

REACH SVHC Lead 7439-92-1

SCIP Oeb7d846-d0a1-43e5-93a4-d7c6856c4cda

## CSA評価データ

配線の最大断面 (CSA)	10 AWG	電圧規模C (CSA)	150 V
電流の規模C (CSA)	8 A	証明書番号 (CSA)	200039-1057876
配線の最小断面 (CSA)	26 AWG		

## UL評価データ

導体サイズ工場配線最大 (cURus)	10 AWG	電圧サイズ D (cURus)	300 V
最大導体断面積 (cURus)	10 AWG	証明書番号 (cURus)	E60693
最小導体断面積 (cURus)	26 AWG	コンダクタサイズフィールド配線、最小 (cURus)	26 AWG
コンダクタサイズファクトリ配線最小 (cURus)	26 AWG	現在のサイズ D (cURus)	8 A
コンダクタサイズフィールド配線、最大 (cURus)	10 AWG		

## クランプ用コンダクタ (定格接続)

IEC 60947-1 準拠のゲージ	A4	導体接続断面積 AWG、最大.	AWG 10
接続方向	横向きに	締めトルク、最大.	0.8 Nm
締めトルク、最小.	0.5 Nm	被覆剥き長さ	10 mm
接続方式	ねじ接続	接続数	2
クランプ範囲、最大	6 mm <sup>2</sup>	クランプ範囲、最小	0.13 mm <sup>2</sup>
クランプネジ	M 3	刃寸法	0.6 x 3.5 mm

## WTL 4/2 STB

Weidmüller Interface GmbH &amp; Co. KG

Klingenbergstraße 26

D-32758 Detmold

Germany

www.weidmueller.com

## 技術データ

配線接続断面 AWG、最小	AWG 26	配線接続断面、ワイヤエンドフェルール 4 mm <sup>2</sup> 付 DIN 46228/4 の細径撚線、最大
配線接続断面、ワイヤエンドフェルール 0.13 mm <sup>2</sup> 付 DIN 46228/4 の細径撚線、最小		配線接続断面、ワイヤエンドフェルール 4 mm <sup>2</sup> 付 DIN 46228/1 の細径撚線、最大
配線接続断面、ワイヤエンドフェルール 0.13 mm <sup>2</sup> 付 DIN 46228/1 の細径撚線、最小		配線接続断面、細径撚線、最大
配線接続断面、細径撚線、最小	0.13 mm <sup>2</sup>	接続断面、撚線、最大
接続断面、撚線、最小	0.13 mm <sup>2</sup>	DMS電動ドライバーによるトルクレベル2
配線接続断面ソリッドコア、最大	6 mm <sup>2</sup>	配線接続断面、ソリッドコア、最小
		0.13 mm <sup>2</sup>

## クランプ用コンダクタ (追加接続)

接続種別、追加接続	ねじ接続
-----------	------

## システム仕様

バージョン	ねじ接続、スペーサー、コネクタ無しの終端部	エンドカバープレートの要求	はい
電位数	1	レベル数	1
レベルごとのクランプポイント数	2	層ごとの電位数	1
PE 接続	いいえ	取り付けレール	TS 35
N 関数	いいえ	PE 関数	いいえ
PEN 関数	いいえ		

## 全般

導体接続断面積 AWG、最大	AWG 10	配線接続断面 AWG、最小	AWG 26
取り付けレール	TS 35		

## 寸法

TS 35 オフセット	28 mm
-------------	-------

## 材料データ

基本材質	Wemid	色	ダークペーージュ
UL 94 可燃性等級	V-0		

## 評価データ

定格断面	4 mm <sup>2</sup>	定格電圧	500 V
定格 DC 電圧	500 V	公称電流	10 A
最大導体電流	11 A	IEC 60947-7-x 準拠の容量抵抗	1 mΩ
定格インパルス耐電圧	6 kV	IEC 60947-7-xに準拠した出力損失	1.02 W
汚染度	3		

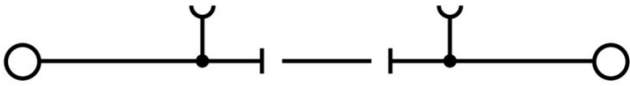
## 追加の技術データ

開放側面	開く	取り付け方式	嵌合仕様
------	----	--------	------

## 分類

ETIM 8.0	EC000902	ETIM 9.0	EC000902
ETIM 10.0	EC000902	ECLASS 14.0	27-25-01-09
ECLASS 15.0	27-25-01-09		

図面



## WTL 4/2 STB

Weidmüller Interface GmbH &amp; Co. KG

Klingenbergstraße 26

D-32758 Detmold

Germany

www.weidmueller.com

## アクセサリ

## エンドプレートと分離プレート

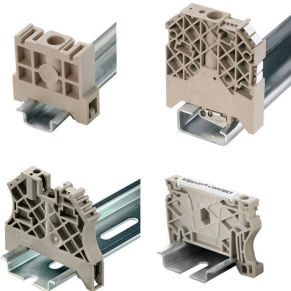


分離プレートとエンドプレートは端子台にとって不可欠なアクセサリです。分離プレートは、異なる電位や機能グループを光学のおよび電気的に分離し、安全性を高め、制御盤内部の構造を明確にします。エンドプレートは端子台列の側面を閉じ、通電部分との接触を防ぎ、清潔で安定した仕上がりを確保します。どちらのコンポーネントも、それぞれのWeidmüller端子台シリーズに正確に適合しており、安全でコンプライアンスに準拠したプロフェッショナルな配線に役立ちます。

## 一般注文データ

種別	WAP WTL4/2	バージョン
注文番号	<a href="#">1881640000</a>	端子用エンドプレート, ダークベージュ, 高さ: 55 mm, 幅: 2 mm, V-0,
GTIN (EAN)	4032248484034	Wemid, 嵌合仕様: いいえ
数量	50 ST	

## エンドブラケット



ワイドミュラーの製品は、端子レールに対する安定的で信頼性の高い取り付けを保証し、スライドを防ぐエンドブラケットを含んでいます。ネジ有り / 無しのバージョンも利用できます。エンドブラケットには、グループマーカー対応のマーキングオプション、およびテストプラグホルダーが含まれます。

## 一般注文データ

種別	WEW 35/2	バージョン
注文番号	<a href="#">1061200000</a>	エンドブラケット, ダークベージュ, TS 35, HB, Wemid, 幅: 8 mm, 100
GTIN (EAN)	4008190030230	°C
数量	50 ST	

## テストアダプターとテストソケット



端子台とテスト機器の間の電氣的接続には、テストアダプターとテストプラグが使用されます。これにより、電気接点を配線状態で確立でき、測定を容易に行うことができます。

## 一般注文データ

種別	WTA 8 KO-TN	バージョン
注文番号	<a href="#">1915480000</a>	テストアダプター (端子), 1.5 mm <sup>2</sup> , 205 V, 6 A
GTIN (EAN)	4032248548057	
数量	25 ST	

## WTL 4/2 STB

Weidmüller Interface GmbH &amp; Co. KG

Klingenbergstraße 26

D-32758 Detmold

Germany

www.weidmueller.com

## アクセサリ

種別	WTA 8 KO-TN/ZA	バージョン
注文番号	<a href="#">1915510000</a>	テストアダプター (端子), 1.5 mm <sup>2</sup> , 205 V, 6 A
GTIN (EAN)	4032248548088	
数量	25 ST	
種別	WTA 8 TN	バージョン
注文番号	<a href="#">1915450000</a>	テストアダプター (端子), 1.5 mm <sup>2</sup> , 205 V, 6 A
GTIN (EAN)	4032248548026	
数量	25 ST	
種別	WTA 8 TN-KO	バージョン
注文番号	<a href="#">1915470000</a>	テストアダプター (端子), 1.5 mm <sup>2</sup> , 205 V, 6 A
GTIN (EAN)	4032248548040	
数量	25 ST	
種別	WTA 8 TN/ZA	バージョン
注文番号	<a href="#">1915500000</a>	テストアダプター (端子), 1.5 mm <sup>2</sup> , 205 V, 6 A
GTIN (EAN)	4032248548071	
数量	25 ST	
種別	WTA 8 TN-KO/ZA	バージョン
注文番号	<a href="#">1915520000</a>	テストアダプター (端子), 1.5 mm <sup>2</sup> , 205 V, 6 A
GTIN (EAN)	4032248548095	
数量	25 ST	

## 空白



WS マーカーは、W モデルシリーズコネクタに最適です。WS タグはシステム互換性により、I モデルシリーズおよび Z モデルシリーズでも使用可能です。大型のマーキング面は、長い文字列だけでなく、複数行のテキストも許容します。

WS マーカーは、個別調整の長い文字列を有するラベルに最適です。実績豊富な MultiCard フォーマットにより、PrintJet CONNECT、またはプロッタでの印刷が可能です。

- ストリップまたは個別に実装可能
  - 実績豊富な MultiCard フォーマットマーカー
- カスタム印字の場合：お客様のラベリング仕様に関しては、当社のラベリングソフトウェア、M-PrintPRO または M-PrintPRO Online (インストール未実施) のファイルをお送りください。

## 一般注文データ

種別	WS 12/6 MC NE WS	バージョン
注文番号	<a href="#">1609900000</a>	WS, 端子マーカー, 12 x 6 mm, ピッチ (mm) (P): 6.00 Weidmueller, ア
GTIN (EAN)	4008190203467	レン・ブラッドリー, 白色
数量	600 ST	

## WTL 4/2 STB

Weidmüller Interface GmbH &amp; Co. KG

Klingenbergstraße 26

D-32758 Detmold

Germany

www.weidmueller.com

## アクセサリ

## マーカホルダー



マーカホルダーは、5 または 5.1 mm ピッチの標準マーカを追加で取り付けすることができます。斜め型ホルダーはオプションで一緒にスナップ可能で、Klippon® コネクトモジュラー端子台のすべての標準マーキングチャンネルに設置できます。対応マーカの種別は、指定印字ホルダーの各アクセサリの下で確認できます。

## 一般注文データ

種別	BZT 1 WS 10/5	バージョン
注文番号	<a href="#">1805490000</a>	アクセサリ, マーカホルダー
GTIN (EAN)	4032248270231	
数量	100 ST	
種別	BZT 1 ZA WS 10/5	バージョン
注文番号	<a href="#">1805520000</a>	アクセサリ, マーカホルダー
GTIN (EAN)	4032248270248	
数量	100 ST	

## WS 12/6



## WS/ DEK

MultiMark 端子台マーカは、ふたつのコンポーネントから構成される革新的な複合材を使用しています。マーカのハードベースの外形がコネクタにしっかりとハマります。弾性表面仕上げにより、マーカの取り付けが容易になります。この特殊なパンチ加工材は、特に長い端子台で積み重なりがちなわずかな間隔の違いに対応するために、ストリップの伸張を可能にします。別の 1 点の長所：表面材の優れた印刷適性により、耐久性および摩耗耐性に優れたラベリングを実現します。300 dpi の印刷分解能で、非常に読みやすい表記が得られます。

## MultiMark で得られるメリット

- 強固な保持と耐久性に優れた印刷
- 連続ストリップにより、設置時間を節約
- 革新的な複合材質により容易に取り付け可能
- 最適な読みやすさを実現する大きな印字フィールド
- 製造元に依存しない事による柔軟性

## 一般注文データ

種別	WS 12/6 MM WS	バージョン
注文番号	<a href="#">2007200000</a>	WS, 端子マーカ, 12 x 6 mm, Weidmueller, 白色
GTIN (EAN)	4050118391886	
数量	600 ST	