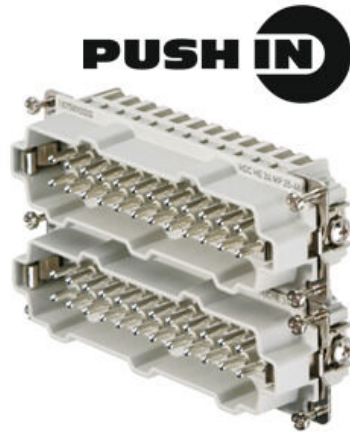


HDC HE 24 MP 25-48

Weidmüller Interface GmbH & Co. KG
Klingenbergstraße 26
D-32758 Detmold
Germany

www.weidmueller.com



プッシュイン接続は、直接接続の直接挿入方式です。組立済の導体は、追加ツールを必要とせずに、配線接続レベルに直接挿入できます。

一般注文データ

バージョン	HDC挿入, オス型, 500 V, 16 A, 極数: 24, PUSH IN, 設置サイズ: 8
注文番号	1875890000
種別	HDC HE 24 MP 25-48
GTIN (EAN)	4032248466153
数量	1 items

HDC HE 24 MP 25-48

Weidmüller Interface GmbH & Co. KG
Klingenbergstraße 26
D-32758 Detmold
Germany

www.weidmueller.com

技術データ

承認

MAMID承認件数



ROHS 適合

UL File Number Search [UL ウェブサイト](#)

証明書番号 (cURus) E92202

寸法と重量

深さ	111 mm	奥行き (インチ)	4.3701 inch
高さ	34.3 mm	高さ (インチ)	1.3504 inch
幅	34 mm	幅 (インチ)	1.3386 inch
正味重量	91.52 g		

温度

制限温度 -40 °C ... 125 °C

環境製品コンプライアンス

RoHS 対応状況 準拠 (免除あり)

RoHS 適用除外 (該当する場合/既知の場合) 6c

REACH SVHC Lead 7439-92-1, Potassium perfluorobutane sulfonate 29420-49-3

SCIP b67daa31-7dca-434d-8290-da7fb52f83a2

耐薬品性	物質	アセトン
	耐薬品性	耐性
	物質	アンモニア、水様性
	耐薬品性	条件付き耐性
	物質	ガソリン
	耐薬品性	耐性
	物質	ベンゼン
	耐薬品性	耐性
	物質	ディーゼル油
	耐薬品性	条件付き耐性
	物質	濃酢酸
	耐薬品性	耐性
	物質	水酸化カリウム
	耐薬品性	条件付き耐性
	物質	メタノール
	耐薬品性	条件付き耐性
	物質	モーター油
	耐薬品性	条件付き耐性
	物質	希釈した苛性アルカリ溶液
	耐薬品性	耐性
	物質	ヒドロクロロフルオロカーボン
	耐薬品性	条件付き耐性
	物質	屋外使用
	耐薬品性	条件付き耐性

一般データ

極数 24
勘合回数、銀 ≥ 500

作成日 27.02.2026 04:20:54 MEZ

カタログステータス / 図面

HDC HE 24 MP 25-48

Weidmüller Interface GmbH & Co. KG
Klingenbergstraße 26
D-32758 Detmold
Germany

www.weidmueller.com

技術データ

勘合回数、金	≥ 500		
接続方式	PUSH IN		
設置サイズ	8		
UL 94 可燃性等級	V-0		
体積抵抗	≤2 mΩ		
色	ページュ		
絶縁抵抗	1010 Ω		
絶縁材	PCガラス繊維補強 (UL認定および鉄道認定)		
絶縁材グループ	IIIa		
締付けトルク、最大 PE 接続	1.5 Nm		
表面仕上	銀の不動態化		
種別	オス型		
汚染度	3		
締付けトルク、最小 PE 接続	1.2 Nm		
基本材質	銅合金		
シリーズ	彼は		
定格電圧 (DIN EN 61984)	500 V		
UL/CSAに準拠した定格電圧	600 V AC/DC		
定格インパルス電圧 (DIN EN 61984)	6 kV		
定格電流 (DIN EN 61984)	16 A		
定格電流 (UR)	導体接続断面積 AWG	AWG 12	
	定格電流	20 A	
	導体接続断面積 AWG	AWG 14	
	定格電流	15 A	
	導体接続断面積 AWG	AWG 16	
	定格電流	10 A	
	導体接続断面積 AWG	AWG 18	
	定格電流	7 A	
	導体接続断面積 AWG	AWG 20	
	定格電流	5 A	
	定格電流 (cUR)	導体接続断面積 AWG	AWG 12
		定格電流	19 A
		導体接続断面積 AWG	AWG 14
		定格電流	16 A
導体接続断面積 AWG		AWG 16	
定格電流		12.5 A	
導体接続断面積 AWG		AWG 18	
定格電流		9.8 A	
	導体接続断面積 AWG	AWG 20	
	定格電流	8 A	
ハロゲン不使用	true		
DIN EN 45545-2準拠の低排煙性	はい		
BG	8		
信号接点数	0		
出力接点の数	24		

寸法

幅	34 mm	ベースの全長	111 mm
プラグの高さ	34.3 mm		

接続データ PE

接続種別 PE	ねじ接続	刃寸法、スロット (PE 接続)	SD 0.8 x 4.0
被覆剥き長さ PE 接続	10 mm	締付けトルク、最大 PE 接続	1.5 Nm
締付けトルク、最小 PE 接続	1.2 Nm	固定ネジ	M 4
定格断面	4 mm ²	導体断面積、AWG (PE)、最小	AWG 20
導体断面積、AWG (PE)、最大	AWG 12		

作成日 27.02.2026 04:20:54 MEZ

カタログステータス / 図面

HDC HE 24 MP 25-48

Weidmüller Interface GmbH & Co. KG
Klingenbergstraße 26
D-32758 Detmold
Germany

www.weidmueller.com

技術データ

バージョン

刃寸法、スロット (ネジ接続)	SD 0.5 x 3.0	被覆剥き長さ、定格接続	10 mm
接続方式	PUSH IN	設置サイズ	8
体積抵抗	≤2 mΩ	導体断面、固定式、最大	2.5 mm ²
導体断面、固定式、最小	0.5 mm ²	配線接続断面、ワイヤエンドフェルール付 DIN 46228/1 の細径撚線、最大	2.5 mm ²
配線接続断面、ワイヤエンドフェルール付 DIN 46228/1 の細径撚線、最小	0.5 mm ²	配線接続断面、細径撚線、最大	2.5 mm ²
配線接続断面、細径撚線、最小	0.5 mm ²	導体断面、最大	2.5 mm ²
導体断面、最小	0.5 mm ²	表面仕上	銀の不動態化
基本材質	銅合金	BG	8

分類

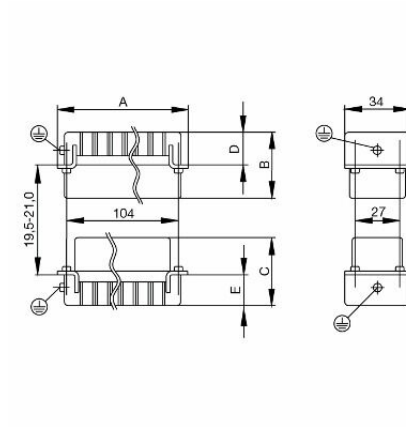
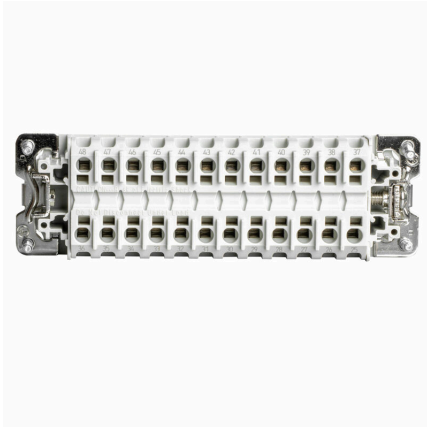
ETIM 8.0	EC000438	ETIM 9.0	EC000438
ETIM 10.0	EC000438	ECLASS 14.0	27-44-02-05
ECLASS 15.0	27-44-02-05		

HDC HE 24 MP 25-48

Weidmüller Interface GmbH & Co. KG
Klingenbergstraße 26
D-32758 Detmold
Germany

www.weidmueller.com

図面



HDC HE 24 MP 25-48

Weidmüller Interface GmbH & Co. KG
Klingenbergstraße 26
D-32758 Detmold
Germany

www.weidmueller.com

アクセサリ

スクリュードライバー (マイナス用)



VDE 絶縁マイナススクリュードライバー、SDI DIN 7437、ISO 2380/2、DIN 5264、ISO 2380/1 準拠ドライバー出力。ソフトフィニッシュグリップ

一般注文データ

種別	SDIS 0.4X2.5X75	バージョン
注文番号	9008370000	スクリュードライバー, スクリュードライバー
GTIN (EAN)	4032248056330	
数量	1 ST	
種別	SDS 0.4X2.5X75	バージョン
注文番号	9009030000	スクリュードライバー, スクリュードライバー
GTIN (EAN)	4032248266944	
数量	1 ST	
種別	SDIS 0.6X3.5X100	バージョン
注文番号	9008390000	スクリュードライバー, スクリュードライバー
GTIN (EAN)	4032248056354	
数量	1 ST	
種別	SDS 0.6X3.5X100	バージョン
注文番号	9008330000	スクリュードライバー, スクリュードライバー
GTIN (EAN)	4032248056286	
数量	1 ST	
種別	SDIS 0.8X4.0X100	バージョン
注文番号	9008400000	スクリュードライバー, スクリュードライバー
GTIN (EAN)	4032248056361	
数量	1 ST	
種別	SDS 0.8X4.0X100	バージョン
注文番号	9008340000	スクリュードライバー, スクリュードライバー
GTIN (EAN)	4032248056293	
数量	1 ST	

プラススクリュードライバー (フィリップ用)



VDE 絶縁性プラススクリュードライバー、フィリップ製スクリュー対応、SDIK PH DIN 7438、ISO 8764/2-PH、ISO 8764-PH へ出力、ソフトフィニッシュグリップ

HDC HE 24 MP 25-48

Weidmüller Interface GmbH & Co. KG
Klingenbergstraße 26
D-32758 Detmold
Germany

www.weidmueller.com

アクセサリ

一般注文データ

種別	SDIK PH1	バージョン
注文番号	9008570000	スクリュードライバ、スクリュードライバ
GTIN (EAN)	4032248056569	
数量	1 ST	
種別	SDK PH1	バージョン
注文番号	9008480000	スクリュードライバ、スクリュードライバ
GTIN (EAN)	4032248056477	
数量	1 ST	

DSTV



インサートにはさまざまなアクセサリが付属しています。これには、インサート対応コーディング素子が含まれます。

一般注文データ

種別	DSTV COBU5	バージョン
注文番号	1471500000	HDCコネクタ、アクセサリ、コーディングパーツ
GTIN (EAN)	4008190178543	
数量	100 ST	
種別	DSTV COST4	バージョン
注文番号	1471300000	HDCコネクタ、アクセサリ、コード体系
GTIN (EAN)	4008190017354	
数量	100 ST	