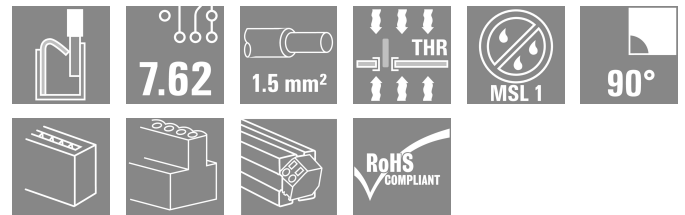
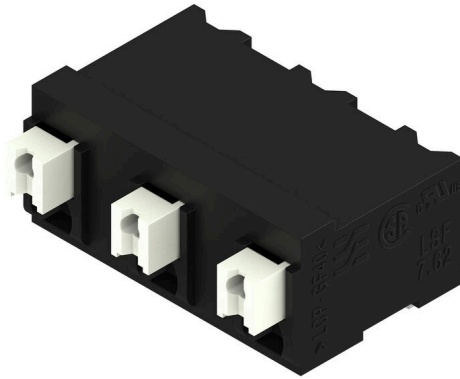


LSF-SMT 7.62/03/90 1.5SN BK TU

Weidmüller Interface GmbH & Co. KG
Klingenbergstraße 26
D-32758 Detmold
Germany

www.weidmueller.com

製品イメージ



リフローはんだ付けでの全自動組立対応プリント基板端子 (SMT)、プッシュイン接続システム搭載。電線挿入方向とスライダ操作 (TOP)。箱梱包 (BX) または静電気防止テープオンリール梱包 (RL) 1.5 mm または 3.5 mm で調整されたピンの長さ。

一般注文データ

バージョン	プリント基板端子台, 7.62 mm, 極数: 3, 90°, ソルダピン長 (l): 1.5 mm, 黒色, アクチュエータ付プッシュイン, クランプ範囲、最大: 1.5 mm ² , Tube
注文番号	1869270000
種別	LSF-SMT 7.62/03/90 1.5SN BK TU
GTIN (EAN)	4032248444595
数量	28 items
製品データ	IEC: 800 V / 17.5 A / 0.2 - 1.5 mm ² UL: 300 V / 12 A / AWG 28 - AWG 14
パッケージ	Tube

LSF-SMT 7.62/03/90 1.5SN BK TU

Weidmüller Interface GmbH & Co. KG
Klingenbergstraße 26
D-32758 Detmold
Germany

www.weidmueller.com

技術データ

承認

MAMID承認件数



ROHS	適合
UL File Number Search	ULウェブサイト
証明書番号 (cURus)	E60693

寸法と重量

深さ	14.75 mm	奥行き (インチ)	0.5807 inch
高さ	10 mm	高さ (インチ)	0.3937 inch
下位バージョンの高さ	8.5 mm	幅	19.44 mm
幅 (インチ)	0.7654 inch	正味重量	3.25 g

温度

連続動作温度、最大	120 °C
-----------	--------

環境製品コンプライアンス

RoHS 対応状況	準拠 (免除なし)
REACH SVHC	0.1wt%を超えるSVHCは含まれていません
製品のカーボンフットプリント	クレードルからゲート 0.033 kg CO2 eq.

システムパラメータ

製品ファミリー	OMNIMATEシグナル-シリーズLSF	導体接続方法	アクチュエータ付プッシュイン
PCB の取り付け	THT/THRはんだ接続	導体取り出し方向	90°
ピッチ (mm) (P)	7.62 mm	ピッチ (インチ) (P)	0.300 "
極数	3	ピンモデルシリーズ数量	1
顧客による実装済	いいえ	行数	1
ソルダーピン長 (l)	1.5 mm	ソルダーピン長公差	0 / -0.3 mm
はんだピン寸法	0.35 x 0.8 mm	はんだピンの寸法 = d公差	0 / -0.1 mm
ソルダーアイレット穴直径 (D)	1.1 mm	ソルダーアイレット穴直径公差 (D)	+0.1 mm
極当たりソルダーピン数	2	被覆剥き長さ	8 mm
L1 (mm)	15.24 mm	L1 (インチ)	0.600 "
DIN VDE 0470に適合したタッチセーフ保護	IP 20	DIN VDE 57 106に適合したタッチセーフ保護	フィンガータッチセーフ保護
保護度合い	IP20	体積抵抗	1.60 mΩ

材料データ

絶縁材	LCP GF	色	黒色
操作要素の色	白色	カラーチャート (類似)	RAL 9011
絶縁材グループ	IIla	比較追跡指数 (CTI)	≥ 175
Moisture Level (MSL)	1	UL 94 可燃性等級	V-0
接点材質	銅合金	はんだ接続の層構造	4...6 μm Sn matt
保管温度、最小	-40 °C	保管温度、最大	70 °C
動作温度、最小	-50 °C	動作温度、最大	120 °C
温度範囲、設置、最小	-30 °C	温度範囲、設置、最大	120 °C

LSF-SMT 7.62/03/90 1.5SN BK TU

Weidmüller Interface GmbH & Co. KG

Klingenbergstraße 26

D-32758 Detmold

Germany

www.weidmueller.com

技術データ

接続に適した導体

クランプ範囲、最小	0.13 mm ²
クランプ範囲、最大	1.5 mm ²
配線接続断面 AWG、最小	AWG 28
導体接続断面積 AWG、最大	AWG 14
固定式、最小 H05 (07) V-U	0.2 mm ²
固定式、最大 H05 (07) V-U	1.5 mm ²
フレキシブル、最小 H05 (07) V-K	0.2 mm ²
フレキシブル、最大 H05 (07) V-K	1.5 mm ²
w. プラスチックカラーフェルール、DIN 46228 pt 4、最小	0.25 mm ²
プラスチックカラー付フェルール DIN 46228 pt 4、最大	0.75 mm ²
w. フェルール、DIN 46228 pt 1、最小	0.25 mm ²
ワイヤエンドフェルール付 DIN 46228 pt 1、最大	1.5 mm ²

クランプ導体	導体接続断面	種別	配線の細線仕様
フェルール端子	導体接続断面	公称	0.25 mm ²
		被覆剥き長さ	公称 10 mm
		推奨フェルール端子	H0.25/12 HBL
フェルール端子	導体接続断面	公称	0.34 mm ²
		被覆剥き長さ	公称 10 mm
		推奨フェルール端子	H0.34/12 TK
フェルール端子	導体接続断面	公称	0.5 mm ²
		被覆剥き長さ	公称 10 mm
		推奨フェルール端子	H0.5/14 OR
フェルール端子	導体接続断面	公称	0.75 mm ²
		被覆剥き長さ	公称 10 mm
		推奨フェルール端子	H0.75/14T HBL

参照テキスト

フェルールの長さは、製品と定格電圧に応じて選択されます。、プラスチック製カラーの外径はピッチ (P) より大きくできません

IEC規格に準拠した公称データ

標準に準拠して検査済	IEC 60664-1, IEC 61984	定格電流、最小極数 (Tu=20°C)	17.5 A
定格電流、最大極数 (Tu=20°C)	17.5 A	定格電流、最小極数 (Tu=40°C)	17.5 A
定格電流、最大極数 (Tu=40°C)	15 A	サージ電圧等級の定格電圧/汚染度 II/2	800 V
サージ電圧等級の定格電圧/汚染度 III/2	630 V	サージ電圧等級の定格電圧 / 汚染度 III/3500 V	
サージ電圧等級の定格インパルス電圧/汚染度 II/2	6 kV	サージ電圧等級の定格インパルス電圧/汚染度 III/2	6 kV
サージ電圧等級の定格インパルス電圧/汚染度 III/3	6 kV	短時間耐電流抵抗	3 x 1sで80 A

CSAに準拠した公称データ

試験制度 (CSA)	CSA	証明書番号 (CSA)	200039-1664286
定格電圧 (グループ B/CSA 使用)	300 V	定格電圧 (グループ C / CSA 使用)	150 V
定格電圧 (グループ D/CSA 使用)	300 V	定格電流 (グループ B/CSA 使用)	10 A
定格電流 (グループ C / CSA 使用)	10 A	定格電流 (グループ D/CSA 使用)	10 A
導体断面積、AGW、最小	AWG 28	導体断面積、AWG、最大	AWG 14
認可値の参照	仕様は最大値です - 詳細については承認証明書を参照してください。		

LSF-SMT 7.62/03/90 1.5SN BK TU

Weidmüller Interface GmbH & Co. KG
Klingenbergstraße 26
D-32758 Detmold
Germany

技術データ

www.weidmueller.com

UL 1059に準拠した公称データ

設定 (cURus)	CURUS	証明書番号 (cURus)	E60693
定格電圧 (グループ B / UL 1059 使用)	300 V	定格電圧 (C/UL 1059 グループ使用)	150 V
定格電圧 (グループ D / UL 1059 使用)	300 V	定格電流 (グループ B / UL 1059 使用)	12 A
定格電圧 (使用グループ C/UL 1059)	10 A	定格電流 (グループ D / UL 1059 使用)	10 A
導体断面積、AGW、最小	AWG 28	導体断面積、AGW、最大	AWG 14
承認値への参照	仕様は最大値です - 詳細については承認証明書を参照してください。		

梱包

パッケージ	Tube	VPE 長	557.00 mm
VPE幅	20.00 mm	VPEの高さ	16.00 mm
表面抵抗	Rs = 109 - 1012 Ω		

テストの種類

試験：マーキングの耐久性	標準	DIN EN 60512-1-1 / 01.03	
	テスト	原産地表示、種類の識別、ピッチ、承認マーキング UL、耐久性	
	評価	使用可能	
テスト：クランプ可能な断面 導体の損傷や偶発的な緩みをテストする	標準	DIN EN 60999-1セクション7および9.1 / 12.00, DIN EN 60947-1セクション8.2.4.5.1 / 12.02	
	導体種類	導体の種類と導体断面	固定式0.14 mm ²
		導体の種類と導体断面	撚線0.14 mm ²
		導体の種類と導体断面	固定式1.5 mm ²
		導体の種類と導体断面	撚線1.5 mm ²
		導体の種類と導体断面	AWG 24/1
		導体の種類と導体断面	AWG 24/19
		導体の種類と導体断面	AWG 16/1
		導体の種類と導体断面	AWG 16/19
	評価	合格した	
	標準	DIN EN 60999-1セクション9.4 / 12.00	
	要件	0.2 kg	
	導体種類	導体の種類と導体断面	AWG 24/1
	導体の種類と導体断面	AWG 24/19	
評価	合格した		
要件	0.3 kg		
導体種類	導体の種類と導体断面	撚線0.25 mm ²	
	導体の種類と導体断面	固定式0.5 mm ²	
評価	合格した		
要件	0.4 kg		
導体種類	導体の種類と導体断面	固定式1.5 mm ²	
	導体の種類と導体断面	撚線1.5 mm ²	
	導体の種類と導体断面	AWG 16/1	
	導体の種類と導体断面	AWG 16/19	
評価	合格した		
引き抜き試験	標準	DIN EN 60999-1セクション9.5 / 12.00	
	要件	≥10 N	
	導体種類	導体の種類と導体断面	AWG 24/1
		導体の種類と導体断面	AWG 24/19
	評価	合格した	
	要件	≥20 N	
	導体種類	導体の種類と導体断面	撚線0.25 mm ²
	導体の種類と導体断面	H05V-U0.5	
評価	合格した		

LSF-SMT 7.62/03/90 1.5SN BK TU

Weidmüller Interface GmbH & Co. KG
 Klingenbergstraße 26
 D-32758 Detmold
 Germany

www.weidmueller.com

技術データ

要件	≥40 N
導体種類	導体の種類と導体断面 H07V-U1.5
	導体の種類と導体断面 H07V-K1.5
	導体の種類と導体断面 AWG 16/1
	導体の種類と導体断面 AWG 16/19
評価	合格した

重要なメモ

IPC準拠	適合性：製品の開発、製造、および出荷は、国際的に認められた基準と基準に従って行なわれ、データシートに記載された保証された特性を遵守します。IPC-A-610「クラス2」に準拠して装飾的な特性を満たします。製品に関するさらなる請求は、要求に応じて評価できます。
注意事項	<ul style="list-style-type: none"> • Additional push button colours on request • Operating force of slider max. 40 N • Rated current related to rated cross-section & min. No. of poles. • Wire end ferrule with plastic collar to DIN 46228/4 • Wire end ferrule without plastic collar to DIN 46228/1 • P on drawing = pitch • Rated data refer only to the component itself. Clearance and creepage distances to other components are to be designed in accordance with the relevant application standards. • Crimping shape "A" for wire end ferrules with PZ 6/5 crimping tool recommended. • Long term storage of the product with average temperature of 50 °C and maximum humidity 70%, 36 months

分類

ETIM 8.0	EC002643	ETIM 9.0	EC002643
ETIM 10.0	EC002643	ECLASS 14.0	27-46-01-01
ECLASS 15.0	27-46-01-01		

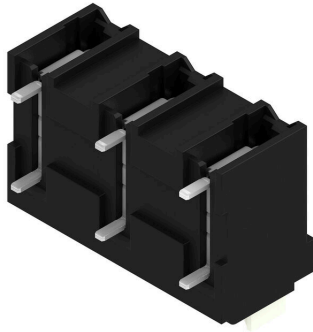
LSF-SMT 7.62/03/90 1.5SN BK TU

Weidmüller Interface GmbH & Co. KG
 Klingenbergstraße 26
 D-32758 Detmold
 Germany

www.weidmueller.com

図面

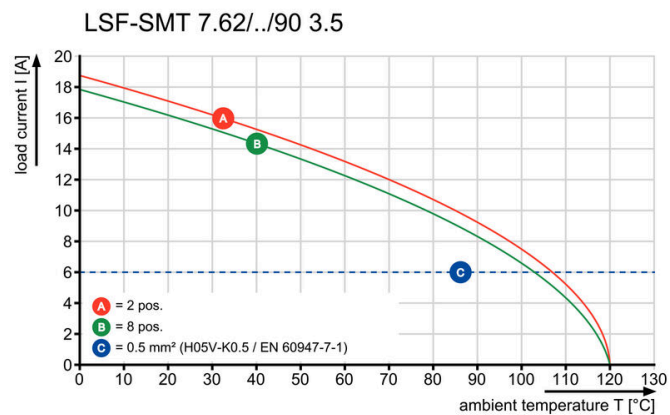
製品イメージ



寸法図



グラフ



グラフ



LSF-SMT 7.62/03/90 1.5SN BK TU

Weidmüller Interface GmbH & Co. KG
Klingenbergstraße 26
D-32758 Detmold
Germany

www.weidmueller.com

アクセサリ

スクリュードライバ (マイナス用)



VDE 絶縁マイナススクリュードライバ、SDI DIN 7437、ISO 2380/2、DIN 5264、ISO 2380/1 準拠ドライバ出力。ソフトフィニッシュグリップ

一般注文データ

種別	SDIS 0.4X2.5X75	バージョン
注文番号	9008370000	スクリュードライバ, スクリュードライバ
GTIN (EAN)	4032248056330	
数量	1 ST	
種別	SDS 0.4X2.5X75	バージョン
注文番号	9009030000	スクリュードライバ, スクリュードライバ
GTIN (EAN)	4032248266944	
数量	1 ST	