

## SAIL-VSB-M12W-1.5U

Weidmüller Interface GmbH & Co. KG  
Klingenbergstraße 26  
D-32758 Detmold  
Germany

www.weidmueller.com



ワイドミュラーは、M8/M12プラグ付きの接続ケーブルや、片側にコネクタがないバルブプラグを提供しています。バルブプラグの状態はLEDで表示されます。バルブプラグは保護回路を備えています。ワイドミュラーの製品範囲には、DIN規格および工業規格に準拠したtype A、B、Cのバルブプラグがあります。保護等級IP67は、しっかりねじ込むことで確保されます。また、取り出し方向も重要な要素のため、ワイドミュラーでは用途に応じた複数のバリエーションを用意しています。

## 一般注文データ

バージョン	バルブケーブル(組立型), 90度、プラグ - バルブプラグ, 工業デザイン B (11 mm), M12 = A-coded, ケーブル長: 1.5 m, PUR, 黒色
注文番号	<a href="#">1857700150</a>
種別	SAIL-VSB-M12W-1.5U
GTIN (EAN)	403224840398 1
数量	1 items

## SAIL-VSB-M12W-1.5U

Weidmüller Interface GmbH & Co. KG  
Klingenbergstraße 26  
D-32758 Detmold  
Germany

www.weidmueller.com

## 技術データ

## 承認

MAMID承認件数



ROHS 適合

## 寸法と重量

正味重量 80 g

## 環境製品コンプライアンス

RoHS 対応状況 準拠 (免除あり)

RoHS 適用除外 (該当する場合/既知の場合) 6c

REACH SVHC Lead 7439-92-1

SCIP e8d8af70-4c85-4483-bc8c-9bc5b598e2a9

## ケーブルの技術仕様

ケーブル長	1.5 m	シースカラー	黒色
ケーブルキャリアに最適	はい	コア断面積	0.5 mm <sup>2</sup>
シールド仕様	いいえ	ハロゲン	いいえ
絶縁	PP	加速	5 m/s <sup>2</sup>
曲げ半径、最小、移動	10 x ケーブル直径	曲げ半径、最小、定置	5 x ケーブル直径
曲げサイクル	2 Mio	速度	200 m/s
シース材料	PUR	溶接火花耐久性	いいえ
カラーコーディング	茶色, 青色, 緑色/黄色	歪み耐性	0 °/m
温度範囲、固定	-50...80 °C	溶接スパーク耐久性	いいえ
温度範囲、移動	-25...80 °C	極数	3
外径	4.6 mm ± 0.2 mm		

## 一般的な技術データ

コーディング	工業デザイン B (11 mm) , M12 = A-coded	接続スレッド	その他
接触表面	錫メッキ	LED	はい
バージョン	90度、プラグ - バルブプラグ	接点材質	CuZn
公称電圧	24 V	公称電流	4 A
保護度合い	IP67, ねじ込み	すべてのバルブプラグには保護回路が取り付けられます	ツェナーダイオード
ハウジングの温度範囲	-25 - +80 °C	締付けトルク	取り付けネジM3:0.4 Nm, M12 : 0.8 ~ 1.2 Nm

## 分類

ETIM 8.0	EC001855	ETIM 9.0	EC001855
ETIM 10.0	EC001855	ECLASS 14.0	27-06-03-12
ECLASS 15.0	27-06-03-12		

SAIL-VSB-M12W-1.5U

Weidmüller Interface GmbH & Co. KG  
 Klingenbergstraße 26  
 D-32758 Detmold  
 Germany

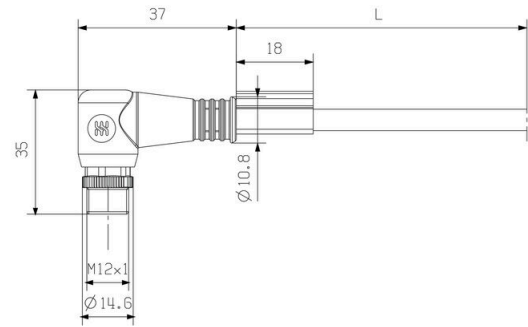
www.weidmueller.com

図面

寸法図



寸法図



極スキーム



極スキーム



配線図

