

DSTV HE BR6 S

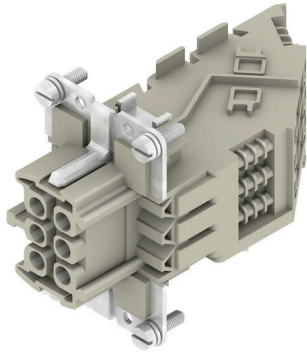
Weidmüller Interface GmbH & Co. KG

Klingenbergstraße 26

D-32758 Detmold

Germany

www.weidmueller.com



ヘビーデューティコネクタは、コネクタインサートおよびその保護ハウジングで構成されています。したがって、インサートはヘビーデューティコネクタの中核になります。それは電氣的機能を担います。ワイドミュラーからのコネクタインサートは高品質の絶縁材質から作られ、狭い空間で高電圧の確実な伝送を可能にします。また、品揃え全体で1種類のプラスチックしか使っていません。このプラスチックはULのリストで、レールウェイアプリケーションに適しています。これにより、世界中で無制限にRockStarコネクタを使用できます。

一般注文データ

バージョン	HDC挿入, メス型, 500 V, 16 A, 極数: 6, ねじ接続, 設置サイズ: 3
注文番号	1848600000
種別	DSTV HE BR6 S
GTIN (EAN)	4032248371914
数量	10 items

DSTV HE BR6 S

Weidmüller Interface GmbH & Co. KG
Klingenbergstraße 26
D-32758 Detmold
Germany

www.weidmueller.com

技術データ

承認

MAMID承認件数



ROHS	適合
UL File Number Search	UL ウェブサイト
証明書番号 (UR)	E92202

寸法と重量

正味重量	91.8 g
------	--------

環境製品コンプライアンス

RoHS 対応状況	準拠 (免除あり)
RoHS 適用除外 (該当する場合/既知の場合)	6c
REACH SVHC	Lead 7439-92-1
SCIP	d0694b55-f1aa-4d24-a200-c532c6ffc384

一般データ

極数	6	締付けトルク	0.5 Nm
勘合回数、銀	≥ 200	接続方式	ねじ接続
設置サイズ	3	UL 94 可燃性等級	V-0
体積抵抗	≤3 mΩ	色	ベージュ
絶縁抵抗	1010 Ω	絶縁材	PCガラス繊維補強 (UL認定および鉄道認定)
絶縁材グループ	IIIa	締付けトルク、最大 PE 接続	1.6 Nm
表面仕上	銀の不動態化	最大主要接点トルク	0.7 Nm
種別	メス型	汚染度	3
締付けトルク、最小 PE 接続	1.2 Nm	基本材質	銅合金
主要接点最小トルク	0.5 Nm	シリーズ	DSTV-HE
定格電圧 (DIN EN 61984)	500 V	UL/CSAに準拠した定格電圧	600 V AC/DC
定格インパルス電圧 (DIN EN 61984)	6 kV	定格電流 (DIN EN 61984)	16 A
ハロゲン不使用	false	DIN EN 45545-2準拠の低排煙性	はい
BG	3		

接続データ PE

接続種別 PE	ねじ接続	刃寸法、スロット (PE 接続)	SD 0.8 x 4.0
被覆剥き長さ PE 接続	10 mm	刃寸法、プラス溝	サイズPZ1
締付けトルク、最大 PE 接続	1.6 Nm	締付けトルク、最小 PE 接続	1.2 Nm
固定ネジ	M 4	定格断面	4 mm ²
導体断面積、AWG (PE)、最小	AWG 20	導体断面積、AWG (PE)、最大	AWG 12

バージョン

刃寸法、スロット (ネジ接続)	SD 0.6 x 3.5	導体接続断面積 AWG、最大	AWG 12
被覆剥き長さ、定格接続	12 mm	接続方式	ねじ接続
設置サイズ	3	体積抵抗	≤3 mΩ
クランプネジ	M 3	刃寸法	サイズPZ0
配線接続断面 AWG、最小	AWG 20	導体断面、固定式、最大	4 mm ²
導体断面、固定式、最小	0.5 mm ²	配線接続断面、ワイヤエンドフェルール付 DIN 46228/4 の細径燃線、最大	4 mm ²

DSTV HE BR6 S

Weidmüller Interface GmbH & Co. KG

Klingenbergstraße 26

D-32758 Detmold

Germany

www.weidmueller.com

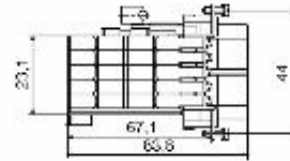
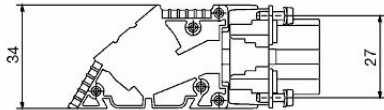
技術データ

配線接続断面、ワイヤエンドフェルール 0.5 mm ² 付 DIN 46228/4 の細径撚線、最小		配線接続断面、細径撚線、最大	4 mm ²
配線接続断面、細径撚線、最小	0.5 mm ²	導体断面、最大	4 mm ²
導体断面、最小	0.5 mm ²	表面仕上	銀の不動態化
最大主要接点トルク	0.7 Nm	基本材質	銅合金
主要接点最小トルク	0.5 Nm	BG	3

分類

ETIM 8.0	EC002311	ETIM 9.0	EC002311
ETIM 10.0	EC002311	ECLASS 14.0	27-44-02-03
ECLASS 15.0	27-44-02-03		

図面



DSTV HE BR6 S

Weidmüller Interface GmbH & Co. KG

Klingenbergstraße 26

D-32758 Detmold

Germany

www.weidmueller.com

アクセサリ

スクリュードライバ (マイナス用)

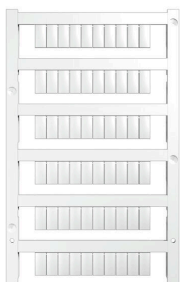


VDE 絶縁マイナススクリュードライバ、SDI DIN 7437、ISO 2380/2、DIN 5264、ISO 2380/1 準拠ドライバ出力。ソフトフィニッシュグリップ

一般注文データ

種別	SDIS 0.6X3.5X100	バージョン
注文番号	9008390000	スクリュードライバ, スクリュードライバ
GTIN (EAN)	4032248056354	
数量	1 ST	
種別	SDS 0.6X3.5X100	バージョン
注文番号	9008330000	スクリュードライバ, スクリュードライバ
GTIN (EAN)	4032248056286	
数量	1 ST	
種別	SDIS 0.8X4.0X100	バージョン
注文番号	9008400000	スクリュードライバ, スクリュードライバ
GTIN (EAN)	4032248056361	
数量	1 ST	
種別	SDS 0.8X4.0X100	バージョン
注文番号	9008340000	スクリュードライバ, スクリュードライバ
GTIN (EAN)	4032248056293	
数量	1 ST	

空白



MultiFitは、他の端子製品に対して使用されるワイドミュラーのマーカースystemです。ワイドミュラー Dekafix と同様に、MultiFit シリーズのマーカは標準印刷ですぐに使用できます。

MultiFit の初回利用時に使用する端子でサンプルマーカを使用してテストを行うことを推奨します。

- ひとつのマーカで、異なる種類の端子に適合します。
- 標準印字で即時使用可能なマーカ
- PrintJet CONNECT またはプロッタでの印刷対応の空白マーカ
- お客様の CAE データ、または仕様に準拠した個別印刷マーカを送付
- 全アプリケーションに対してひとつのマーキングシステム

カスタム印字の場合：お客様のラベリング仕様に関しては、当社のラベリングソフトウェア、M-PrintPRO または M-PrintPRO Online (インストール未実施) のファイルをお送りください。

DSTV HE BR6 S

Weidmüller Interface GmbH & Co. KG
Klingenbergstraße 26
D-32758 Detmold
Germany

アクセサリ

www.weidmueller.com

一般注文データ

種別	MF 10/6 MC NE WS	バージョン
注文番号	1677220000	MultiFit, 端子マーカー, 10 x 6 mm, ピッチ (mm) (P): 6.00 フェニックス, ウィーランド, ルグラン, Telemecanique, エントレック, 白色
GTIN (EAN)	4008190475529	
数量	600 ST	
種別	MF 12/5 MC NE WS	バージョン
注文番号	1677180000	MultiFit, 端子マーカー, 12 x 5 mm, ピッチ (mm) (P): 5.00 フェニックス, ウィーランド, ルグラン, Telemecanique, エントレック, WAGO, 白色
GTIN (EAN)	4008190470579	
数量	600 ST	