

## SAIL-VSCD-10U(0.5)

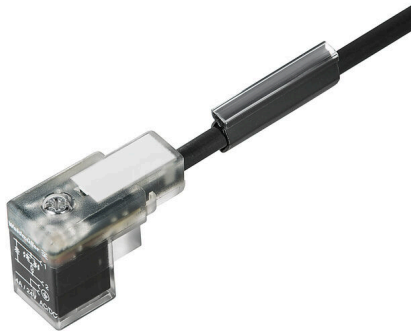
Weidmüller Interface GmbH &amp; Co. KG

Klingenbergstraße 26

D-32758 Detmold

Germany

www.weidmueller.com



ワイドミュラーは、M8/M12プラグ付きの接続ケーブルや、片側にコネクタがないバルブプラグを提供しています。バルブプラグの状態はLEDで表示されます。バルブプラグは保護回路を備えています。ワイドミュラーの製品範囲には、DIN規格および工業規格に準拠したtype A、B、Cのバルブプラグがあります。保護等級IP67は、しっかりねじ込むことで確保されます。また、取り出し方向も重要な要素のため、ワイドミュラーでは用途に応じた複数のバリエーションを用意しています。

## 一般注文データ

バージョン	バルブケーブル(組立型), コネクタ無しの終端部 - バルブプラグ, DINデザイン C (8 mm), ケーブル長: 10 m, PUR, 黒色
注文番号	<a href="#">1845201000</a>
種別	SAIL-VSCD-10U(0.5)
GTIN (EAN)	4032248358908
数量	1 items

## SAIL-VSCD-10U(0.5)

Weidmüller Interface GmbH & Co. KG  
Klingenbergstraße 26  
D-32758 Detmold  
Germany

www.weidmueller.com

## 技術データ

## 承認

MAMID承認件数



ROHS

適合

## 寸法と重量

正味重量

273.68 g

## 環境製品コンプライアンス

RoHS 対応状況

準拠 (免除なし)

REACH SVHC

0.1wt%を超えるSVHCは含まれていません

## ケーブルの技術仕様

ケーブル長	10 m	シースカラー	黒色
ケーブルキャリアに最適	はい	コア断面積	0.5 mm <sup>2</sup>
シールド仕様	いいえ	ハロゲン	いいえ
シース材料	PUR	温度範囲、固定	-50...80 °C
温度範囲、移動	-25...80 °C	極数	3
外径	4.6 mm ± 0.2 mm		

## 一般的な技術データ

コーディング	DINデザイン C (8 mm)	接続スレッド	その他
接触表面	錫メッキ	LED	はい
バージョン	コネクタ無しの終端部 - バルブプラグ	接点材質	CuZn
公称電圧	24 V	公称電流	4 A
保護度合い	IP67, ねじ込み	すべてのバルブプラグには保護回路が取り付けられます	サプレッサダイオード
ハウジングの温度範囲	-25 - +80 °C		

## 分類

ETIM 8.0	EC001855	ETIM 9.0	EC001855
ETIM 10.0	EC001855	ECLASS 14.0	27-06-03-12
ECLASS 15.0	27-06-03-12		

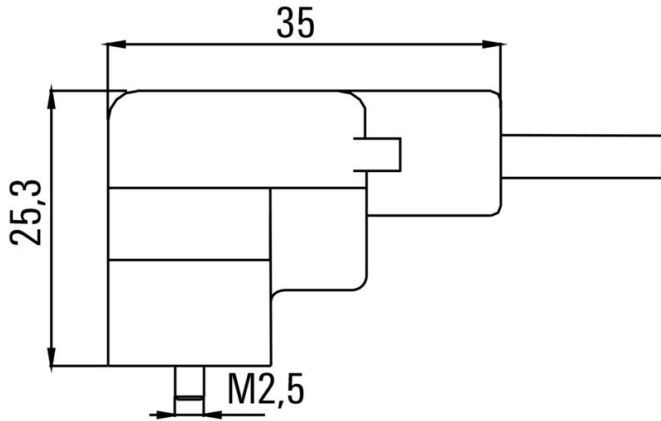
**SAIL-VSCD-10U(0.5)**

**Weidmüller Interface GmbH & Co. KG**  
 Klingenbergstraße 26  
 D-32758 Detmold  
 Germany

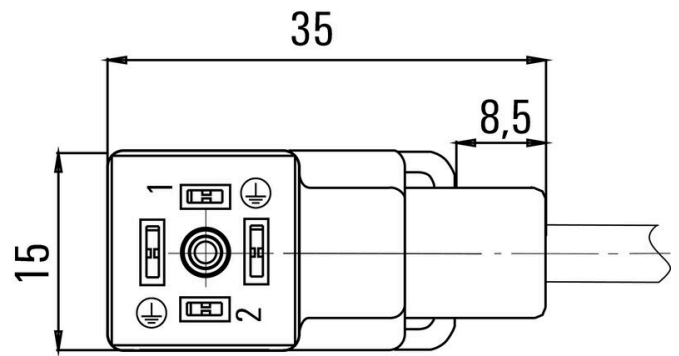
www.weidmueller.com

図面

寸法図



極スキーム



配線図

