

SAIL-VSC-5.0U(0.5)

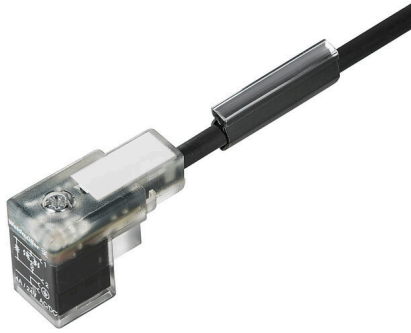
Weidmüller Interface GmbH & Co. KG

Klingenbergstraße 26

D-32758 Detmold

Germany

www.weidmueller.com



ワイドミュラーは、M8/M12プラグ付きの接続ケーブルや、片側にコネクタがないバルブプラグを提供しています。バルブプラグの状態はLEDで表示されます。バルブプラグは保護回路を備えています。ワイドミュラーの製品範囲には、DIN規格および工業規格に準拠したtype A、B、Cのバルブプラグがあります。保護等級IP67は、しっかりねじ込むことで確保されます。また、取り出し方向も重要な要素のため、ワイドミュラーでは用途に応じた複数のバリエーションを用意しています。

一般注文データ

| | |
|------------|--|
| バージョン | バルブケーブル (組立型), コネクタ無しの終端部 - バルブプラグ, 工業デザイン C (9.4 mm), ケーブル長: 5 m, PUR, 黒色 |
| 注文番号 | 1845180500 |
| 種別 | SAIL-VSC-5.0U(0.5) |
| GTIN (EAN) | 4032248358731 |
| 数量 | 1 items |

SAIL-VSC-5.0U(0.5)

Weidmüller Interface GmbH & Co. KG
Klingenbergstraße 26
D-32758 Detmold
Germany

www.weidmueller.com

技術データ

承認

MAMID承認件数



ROHS

適合

寸法と重量

正味重量

159 g

環境製品コンプライアンス

RoHS 対応状況

準拠 (免除なし)

REACH SVHC

0.1wt%を超えるSVHCは含まれていません

ケーブルの技術仕様

| | | | |
|-------------|-----------------|---------|---------------------|
| ケーブル長 | 5 m | シースカラー | 黒色 |
| ケーブルキャリアに最適 | はい | コア断面積 | 0.5 mm ² |
| シールド仕様 | いいえ | ハロゲン | いいえ |
| シース材料 | PUR | 温度範囲、固定 | -50...80 °C |
| 温度範囲、移動 | -25...80 °C | 極数 | 3 |
| 外径 | 4.6 mm ± 0.2 mm | | |

一般的な技術データ

| | | | |
|------------|---------------------|---------------------------|------------|
| コーディング | 工業デザイン C (9.4 mm) | 接続スレッド | その他 |
| 接触表面 | 錫メッキ | LED | はい |
| バージョン | コネクタ無しの終端部 - バルブプラグ | 接点材質 | CuZn |
| 公称電圧 | 24 V | 公称電流 | 4 A |
| 保護度合い | IP67, ねじ込み | すべてのバルブプラグには保護回路が取り付けられます | サプレッサダイオード |
| ハウジングの温度範囲 | -25 - +80 °C | | |

分類

| | | | |
|-------------|-------------|-------------|-------------|
| ETIM 8.0 | EC001855 | ETIM 9.0 | EC001855 |
| ETIM 10.0 | EC001855 | ECLASS 14.0 | 27-06-03-12 |
| ECLASS 15.0 | 27-06-03-12 | | |

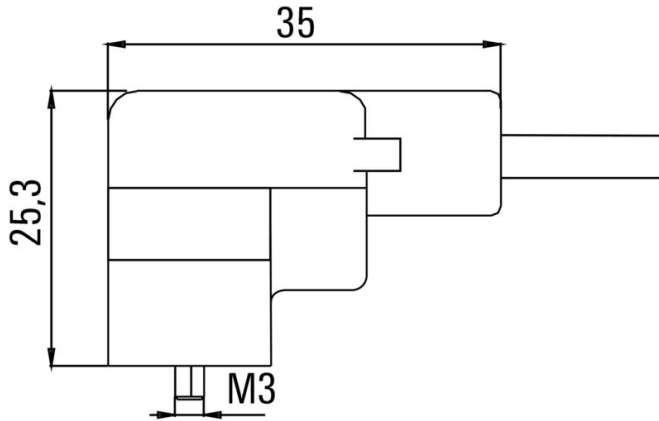
SAIL-VSC-5.0U(0.5)

Weidmüller Interface GmbH & Co. KG
 Klingenbergstraße 26
 D-32758 Detmold
 Germany

www.weidmueller.com

図面

寸法図



極スキーム



配線図

