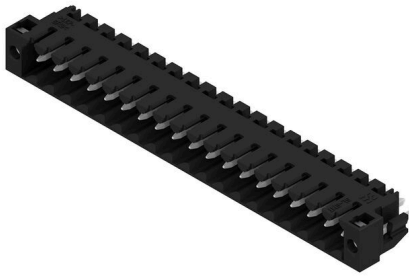


SL-SMT 3.50/19/180LF 3.2SN BK BX

Weidmüller Interface GmbH & Co. KG
Klingenbergstraße 26
D-32758 Detmold
Germany

www.weidmueller.com

製品イメージ



高耐熱性オス型ヘッダー、ピッチ 3.50 mm。

- プラグ接続方向は、PCB に対して平行 (90°)、直線 (180°)、または傾斜角付き (135°) です
- # ハウジングのバリエーション：サイドクローズ (G)、ねじフランジ (F)、はんだフランジ (LF)、スナップオンはんだフランジ (RF)
- SMT プロセスに最適化
- 総合的なピン長 3.2 mm は、すべてのはんだ付け手法に対応しています
- リフローはんだ付け手法に最適なピン長 1.5 mm
- 箱入り (BX) またはテープオンリール (RL) 梱包
- オス型ヘッダへのコーディング取付可

一般注文データ

| | |
|------------|---|
| バージョン | プリント基板用プラグインコネクタ、オス型ヘッダー、はんだフランジ、THT/THRはんだ接続、3.50 mm、極数: 19、180°、ソルダーピン長 (l): 3.2 mm、錫メッキ、黒色、箱 |
| 注文番号 | 1842710000 |
| 種別 | SL-SMT 3.50/19/180LF 3.2SN BK BX |
| GTIN (EAN) | 4032248354078 |
| 数量 | 24 items |
| 製品データ | IEC: 320 V / 15 A UL: 300 V / 10 A |
| パッケージ | 箱 |

SL-SMT 3.50/19/180LF 3.2SN BK BX

Weidmüller Interface GmbH & Co. KG
Klingenbergstraße 26
D-32758 Detmold
Germany

www.weidmueller.com

技術データ

承認

MAMID承認件数



| | |
|-----------------------|--------------------------|
| ROHS | 適合 |
| UL File Number Search | ULウェブサイト |
| 証明書番号 (UR) | E60693 |

寸法と重量

| | | | |
|------------|-------------|-----------|-------------|
| 深さ | 7.5 mm | 奥行き (インチ) | 0.2953 inch |
| 高さ | 14.3 mm | 高さ (インチ) | 0.563 inch |
| 下位バージョンの高さ | 11.1 mm | 幅 | 73.5 mm |
| 幅 (インチ) | 2.8937 inch | 正味重量 | 6.54 g |

環境製品コンプライアンス

| | |
|----------------|-----------------------------|
| RoHS 対応状況 | 準拠 (免除なし) |
| REACH SVHC | 0.1wt%を超えるSVHCは含まれていません |
| 製品のカーボンフットプリント | クレードルからゲート 0,069 kg CO2 eq. |

システム仕様

| 製品ファミリー | OMNIMATE信号 - シリーズBL/SL 3.50 | 接続方式 | 基板接続 |
|-----------------------------|---------------------------------|---------------------------|-----------------|
| PCB の取り付け | THT/THRはんだ接続 | ピッチ (mm) (P) | 3.50 mm |
| ピッチ (インチ) (P) | 0.138 " | 外向きエルボ | 180° |
| 極数 | 19 | 極当たりソルダーピン数 | 1 |
| ソルダーピン長 (l) | 3.2 mm | ソルダーピン長 公差 | 0 / -0.3 mm |
| はんだピン寸法 | d = 1.2 mm, 八角形 | はんだピンの寸法 = d公差 | 0 / -0.03 mm |
| ソルダーアイレット穴直径 (D) | 1.4 mm | ソルダーアイレット穴直径公差 (D) | +0.1 mm |
| はんだパッドの外径 | 2.3 mm | テンプレート開口径 | 2.1 mm |
| L1 (mm) | 63.00 mm | L1 (インチ) | 2.480 " |
| 行数 | 1 | ピンモデルシリーズ数量 | 1 |
| DIN VDE 57 106に適合したタッチセーフ保護 | フィンガーセーフプラグ抜き/バックオフハンドセーフのプラグ抜き | DIN VDE 0470に適合したタッチセーフ保護 | IP20接続/IP10接続解除 |
| 保護度合い | IP10 | 体積抵抗 | ≤5 mΩ |
| コーディング可能 | はい | ブラギング回数 | 25 |
| 差し込み力/極、最大 | 6 N | 引張強度/極、最大 | 6 N |

材料データ

| | | | |
|--------------|---------------------------|----------------------|---------------------------|
| 絶縁材 | LCP GF | 色 | 黒色 |
| カラーチャート (類似) | RAL 9011 | 絶縁材グループ | IIIa |
| 比較追跡指数 (CTI) | ≥ 175 | Moisture Level (MSL) | 1 |
| UL 94 可燃性等級 | V-0 | 接点材質 | 銅合金 |
| 接触表面 | 錫メッキ | はんだ接続の層構造 | 2...3 μm Ni / 5...7 μm Sn |
| プラグ接点の層構造 | 2...3 μm Ni / 5...7 μm Sn | 保管温度、最小 | -40 °C |
| 保管温度、最大 | 70 °C | 動作温度、最小 | -50 °C |
| 動作温度、最大 | 100 °C | 温度範囲、設置、最小 | -30 °C |
| 温度範囲、設置、最大 | 100 °C | | |

SL-SMT 3.50/19/180LF 3.2SN BK BX

Weidmüller Interface GmbH & Co. KG
Klingenbergstraße 26
D-32758 Detmold
Germany

www.weidmueller.com

技術データ

IEC規格に準拠した公称データ

| | | | |
|-----------------------------|------------------------|-----------------------------|--------------|
| 標準に準拠して検査済 | IEC 60664-1, IEC 61984 | 定格電流、最小極数 (Tu=20°C) | 15 A |
| 定格電流、最大極数 (Tu=20°C) | 12 A | 定格電流、最小極数 (Tu=40°C) | 13 A |
| 定格電流、最大極数 (Tu=40°C) | 10 A | サージ電圧等級の定格電圧/汚染度 II/2 | 320 V |
| サージ電圧等級の定格電圧/汚染度 III/2 | 160 V | サージ電圧等級の定格電圧 / 汚染度 III/3 | 160 V |
| サージ電圧等級の定格インパルス電圧/汚染度 II/2 | 2.5 kV | サージ電圧等級の定格インパルス電圧/汚染度 III/2 | 2.5 kV |
| サージ電圧等級の定格インパルス電圧/汚染度 III/3 | 2.5 kV | 短時間耐電流抵抗 | 3 x 1sで100 A |

CSAに準拠した公称データ

| | | | |
|----------------------|-----------------------------------|----------------------|----------------|
| 試験制度 (CSA) | CSA | 証明書番号 (CSA) | 200039-1176845 |
| 定格電圧 (グループ B/CSA 使用) | 300 V | 定格電圧 (グループ D/CSA 使用) | 300 V |
| 定格電流 (グループ B/CSA 使用) | 10 A | 定格電流 (グループ D/CSA 使用) | 10 A |
| 認可値の参照 | 仕様は最大値です - 詳細については承認証明書を参照してください。 | | |

UL 1059に準拠した公称データ

| | | | |
|----------------------------|-----------------------------------|----------------------------|--------|
| 試験制度 (UR) | UR | 証明書番号 (UR) | E60693 |
| 定格電圧 (グループ B / UL 1059 使用) | 300 V | 定格電圧 (グループ D / UL 1059 使用) | 300 V |
| 定格電流 (グループ B / UL 1059 使用) | 10 A | 定格電流 (グループ D / UL 1059 使用) | 10 A |
| 承認値への参照 | 仕様は最大値です - 詳細については承認証明書を参照してください。 | | |

梱包

| | | | |
|-------|----------|--------|-----------|
| パッケージ | 箱 | VPE 長 | 168.00 mm |
| VPE幅 | 42.00 mm | VPEの高さ | 70.00 mm |

重要なメモ

| | |
|-------|--|
| IPC準拠 | 適合性：製品の開発、製造、および出荷は、国際的に認められた基準と基準に従って行なわれ、データシートに記載された保証された特性を遵守します。IPC-A-610「クラス2」に準拠して装飾的な特性を満たします。製品に関するさらなる請求は、要求に応じて評価できます。 |
| 注意事項 | <ul style="list-style-type: none"> Gold-plated contact surfaces on request Rated current related to rated cross-section & min. No. of poles. Diameter of solder eyelet D = 1.4+0.1mm Solder eyelet diameter D = 1.5 + 0.1 mm, from 9 poles P on drawing = pitch Rated data refer only to the component itself. Clearance and creepage distances to other components are to be designed in accordance with the relevant application standards. In accordance with IEC 61984, OMNIMATE-connectors are connectors without breaking capacity (COC). During designated use, connectors are not allowed to be engaged or disengaged when live or under load Long term storage of the product with average temperature of 50 °C and maximum humidity 70%, 36 months |

分類

| | | | |
|-------------|-------------|-------------|-------------|
| ETIM 8.0 | EC002637 | ETIM 9.0 | EC002637 |
| ETIM 10.0 | EC002637 | ECLASS 14.0 | 27-46-02-01 |
| ECLASS 15.0 | 27-46-02-01 | | |

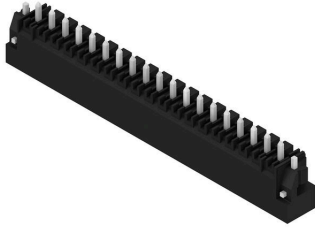
SL-SMT 3.50/19/180LF 3.2SN BK BX

Weidmüller Interface GmbH & Co. KG
Klingenbergstraße 26
D-32758 Detmold
Germany

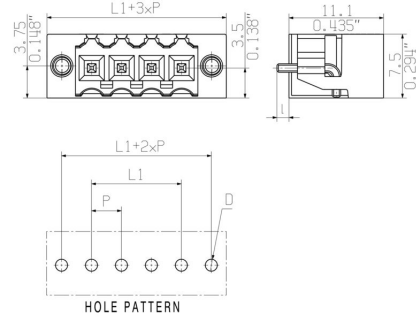
www.weidmueller.com

図面

製品イメージ



寸法図



SL-SMT 3.50/19/180LF 3.2SN BK BX

Weidmüller Interface GmbH & Co. KG
 Klingenbergstraße 26
 D-32758 Detmold
 Germany

www.weidmueller.com

アクセサリ

コーディングパーツ



続すべきものだけを接続：適切な場所に適切な接続を提供します。

コーディングエレメントとロックングデバイスは、製造工程と運用中の接続エレメントを明確に割り当てます。コーディングエレメントとロックングデバイスは、ケーブルの組立前または組立中に取付できます。ワイドüミューラーでは、オンライン上でコンフィギュレータを使用し、事前に仕様を設定することができます。プリント基板への誤った組立てや、接続部品の誤挿入を防止します。

利点は、製造時のトラブルシューティングを無くし、ユーザーによる操作ミスを防ぐことができます。

一般注文データ

| | | |
|------------|----------------------------|-------------------------------------|
| 種別 | BL SL 3.5 KO OR | バージョン |
| 注文番号 | 1693430000 | プリント基板用プラグインコネクタ, アクセサリ, コーディングパーツ, |
| GTIN (EAN) | 4008190867447 | 橙色, 極数: 1 |
| 数量 | 100 ST | |
| 種別 | BL SL 3.5 KO SW | バージョン |
| 注文番号 | 1610100000 | プリント基板用プラグインコネクタ, アクセサリ, コーディングパーツ, |
| GTIN (EAN) | 4008190187637 | 黒色, 極数: 1 |
| 数量 | 100 ST | |