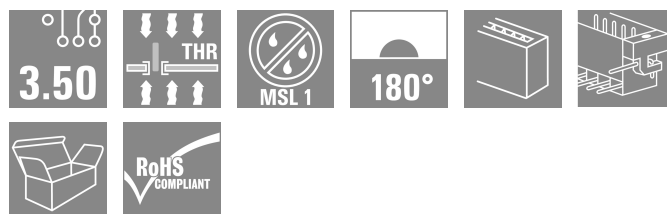
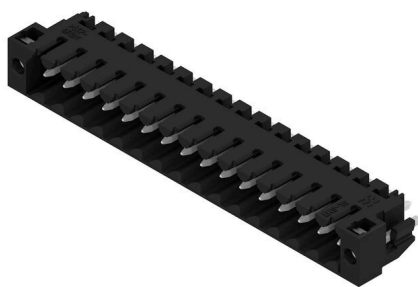


## SL-SMT 3.50/16/180LF 3.2SN BK BX

Weidmüller Interface GmbH & Co. KG  
Klingenbergstraße 26  
D-32758 Detmold  
Germany

www.weidmueller.com

## 製品イメージ



高耐熱性オス型ヘッダー、ピッチ 3.50 mm。

- プラグ接続方向は、PCB に対して平行 (90°)、直線 (180°)、または傾斜角付き (135°) です
- # ハウジングのバリエーション：サイドクローズ (G)、ねじフランジ (F)、はんだフランジ (LF)、スナップオンはんだフランジ (RF)
- SMT プロセスに最適化
- 総合的なピン長 3.2 mm は、すべてのはんだ付け手法に対応しています
- リフローはんだ付け手法に最適なピン長 1.5 mm
- 箱入り (BX) またはテープオンリール (RL) 梱包
- オス型ヘッダへのコーディング取付可

## 一般注文データ

バージョン	プリント基板用プラグインコネクタ, オス型ヘッダー, はんだフランジ, THT/THRはんだ接続, 3.50 mm, 極数: 16, 180°, ソルダピン長 (l): 3.2 mm, 錫メッキ, 黒色, 箱
注文番号	<a href="#">1842680000</a>
種別	SL-SMT 3.50/16/180LF 3.2SN BK BX
GTIN (EAN)	4032248354047
数量	24 items
製品データ	IEC: 320 V / 15 A UL: 300 V / 10 A
パッケージ	箱

## SL-SMT 3.50/16/180LF 3.2SN BK BX

Weidmüller Interface GmbH & Co. KG  
Klingenbergstraße 26  
D-32758 Detmold  
Germany

www.weidmueller.com

## 技術データ

## 承認

MAMID承認件数



ROHS	適合
UL File Number Search	<a href="#">ULウェブサイト</a>
証明書番号 (UR)	E60693

## 寸法と重量

深さ	7.5 mm	奥行き (インチ)	0.2953 inch
高さ	14.3 mm	高さ (インチ)	0.563 inch
下位バージョンの高さ	11.1 mm	幅	63 mm
幅 (インチ)	2.4803 inch	正味重量	5.64 g

## 環境製品コンプライアンス

RoHS 対応状況	準拠 (免除なし)
REACH SVHC	0.1wt%を超えるSVHCは含まれていません
製品のカーボンフットプリント	クレードルからゲート 0,060 kg CO2 eq.

## システム仕様

製品ファミリー	OMNIMATE信号 - シリーズBL/SL 3.50	接続方式	基板接続
PCBの取り付け	THT/THRはんだ接続	ピッチ (mm) (P)	3.50 mm
ピッチ (インチ) (P)	0.138 "	外向きエルボ	180°
極数	16	極当たりソルダーピン数	1
ソルダーピン長 (l)	3.2 mm	ソルダーピン長公差	0 / -0.3 mm
はんだピン寸法	d = 1.2 mm, 八角形	はんだピンの寸法 = d公差	0 / -0.03 mm
ソルダーアイレット穴直径 (D)	1.4 mm	ソルダーアイレット穴直径公差 (D)	+0.1 mm
はんだパッドの外径	2.3 mm	テンプレート開口径	2.1 mm
L1 (mm)	52.50 mm	L1 (インチ)	2.067 "
行数	1	ピンモデルシリーズ数量	1
DIN VDE 57 106に適合したタッチセーフ保護	フィンガーセーフプラグ抜き/バックオフハンドセーフのプラグ抜き	DIN VDE 0470に適合したタッチセーフ保護	IP20接続/IP10接続解除
保護度合い	IP10	体積抵抗	≤5 mΩ
コーディング可能	はい	ブラギング回数	25
差し込み力/極、最大	6 N	引張強度/極、最大	6 N

## 材料データ

絶縁材	LCP GF	色	黒色
カラーチャート (類似)	RAL 9011	絶縁材グループ	IIIa
比較追跡指数 (CTI)	≥ 175	Moisture Level (MSL)	1
UL 94 可燃性等級	V-0	接点材質	銅合金
接触表面	錫メッキ	はんだ接続の層構造	2...3 μm Ni / 5...7 μm Sn
プラグ接点の層構造	2...3 μm Ni / 5...7 μm Sn	保管温度、最小	-40 °C
保管温度、最大	70 °C	動作温度、最小	-50 °C
動作温度、最大	100 °C	温度範囲、設置、最小	-30 °C
温度範囲、設置、最大	100 °C		

## SL-SMT 3.50/16/180LF 3.2SN BK BX

Weidmüller Interface GmbH & Co. KG  
Klingenbergstraße 26  
D-32758 Detmold  
Germany

www.weidmueller.com

## 技術データ

## IEC規格に準拠した公称データ

標準に準拠して検査済	IEC 60664-1, IEC 61984	定格電流、最小極数 (Tu=20°C)	15 A
定格電流、最大極数 (Tu=20°C)	12 A	定格電流、最小極数 (Tu=40°C)	13 A
定格電流、最大極数 (Tu=40°C)	10 A	サージ電圧等級の定格電圧/汚染度 II/2	320 V
サージ電圧等級の定格電圧/汚染度 III/2	160 V	サージ電圧等級の定格電圧 / 汚染度 III/3	160 V
サージ電圧等級の定格インパルス電圧/汚染度 II/2	2.5 kV	サージ電圧等級の定格インパルス電圧/汚染度 III/2	2.5 kV
サージ電圧等級の定格インパルス電圧/汚染度 III/3	2.5 kV	短時間耐電流抵抗	3 x 1sで100 A

## CSAに準拠した公称データ

試験制度 (CSA)	CSA	証明書番号 (CSA)	200039-1176845
定格電圧 (グループ B/CSA 使用)	300 V	定格電圧 (グループ D/CSA 使用)	300 V
定格電流 (グループ B/CSA 使用)	10 A	定格電流 (グループ D/CSA 使用)	10 A
認可値の参照	仕様は最大値です - 詳細については承認証明書を参照してください。		

## UL 1059に準拠した公称データ

試験制度 (UR)	UR	証明書番号 (UR)	E60693
定格電圧 (グループ B / UL 1059 使用)	300 V	定格電圧 (グループ D / UL 1059 使用)	300 V
定格電流 (グループ B / UL 1059 使用)	10 A	定格電流 (グループ D / UL 1059 使用)	10 A
承認値への参照	仕様は最大値です - 詳細については承認証明書を参照してください。		

## 梱包

パッケージ	箱	VPE 長	341.00 mm
VPE幅	135.00 mm	VPEの高さ	24.00 mm

## 重要なメモ

IPC準拠	適合性：製品の開発、製造、および出荷は、国際的に認められた基準と基準に従って行なわれ、データシートに記載された保証された特性を遵守します。IPC-A-610「クラス2」に準拠して装飾的な特性を満たします。製品に関するさらなる請求は、要求に応じて評価できます。
注意事項	<ul style="list-style-type: none"> <li>• Gold-plated contact surfaces on request</li> <li>• Rated current related to rated cross-section &amp; min. No. of poles.</li> <li>• Diameter of solder eyelet D = 1.4+0.1mm</li> <li>• Solder eyelet diameter D = 1.5 + 0.1 mm, from 9 poles</li> <li>• P on drawing = pitch</li> <li>• Rated data refer only to the component itself. Clearance and creepage distances to other components are to be designed in accordance with the relevant application standards.</li> <li>• In accordance with IEC 61984, OMNIMATE-connectors are connectors without breaking capacity (COC). During designated use, connectors are not allowed to be engaged or disengaged when live or under load</li> <li>• Long term storage of the product with average temperature of 50 °C and maximum humidity 70%, 36 months</li> </ul>

## 分類

ETIM 8.0	EC002637	ETIM 9.0	EC002637
ETIM 10.0	EC002637	ECLASS 14.0	27-46-02-01
ECLASS 15.0	27-46-02-01		

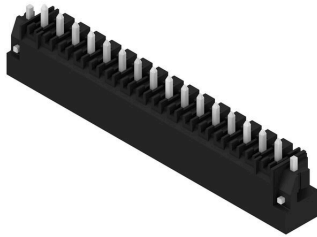
SL-SMT 3.50/16/180LF 3.2SN BK BX

Weidmüller Interface GmbH & Co. KG  
Klingenbergstraße 26  
D-32758 Detmold  
Germany

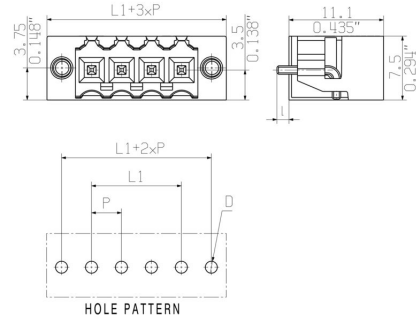
[www.weidmueller.com](http://www.weidmueller.com)

図面

製品イメージ



寸法図



## SL-SMT 3.50/16/180LF 3.2SN BK BX

Weidmüller Interface GmbH & Co. KG  
Klingenbergstraße 26  
D-32758 Detmold  
Germany

www.weidmueller.com

## アクセサリ

## コーディングパーツ



続すべきものだけを接続：適切な場所に適切な接続を提供します。

コーディングエレメントとロックングデバイスは、製造工程と運用中の接続エレメントを明確に割り当てます。コーディングエレメントとロックングデバイスは、ケーブルの組立前または組立中に取付できます。ワイドüミューラーでは、オンライン上でコンフィギュレータを使用し、事前に仕様を設定することができます。プリント基板への誤った組立てや、接続部品の誤挿入を防止します。

利点は、製造時のトラブルシューティングを無くし、ユーザーによる操作ミスを防ぐことができます。

## 一般注文データ

種別	BL SL 3.5 KO OR	バージョン
注文番号	<a href="#">1693430000</a>	プリント基板用プラグインコネクタ, アクセサリ, コーディングパーツ,
GTIN (EAN)	4008190867447	橙色, 極数: 1
数量	100 ST	
種別	BL SL 3.5 KO SW	バージョン
注文番号	<a href="#">1610100000</a>	プリント基板用プラグインコネクタ, アクセサリ, コーディングパーツ,
GTIN (EAN)	4008190187637	黒色, 極数: 1
数量	100 ST	