

WDU 16 BR

Weidmüller Interface GmbH & Co. KG

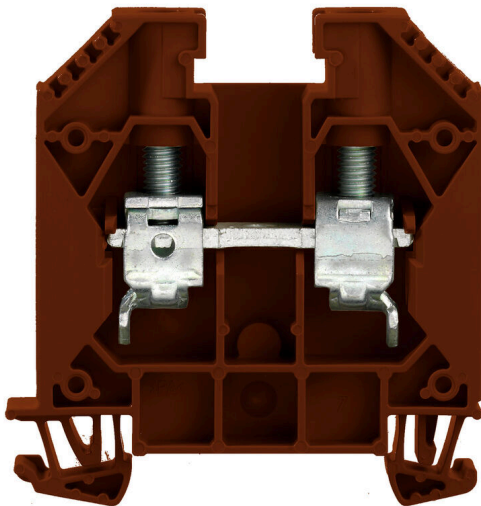
Klingenbergstraße 26

D-32758 Detmold

Germany

www.weidmueller.com

製品イメージ



電力、信号、データのフィードスルー転送は、電気工学や制御盤構築における一般的な要件です。絶縁材、接続システム、および端子台の形状が、差別化を左右する機能です。フィードスルー端子台は、1つまたは複数の導体を結合および/または接続するのに適しています。ひとつ以上の接続レベルが、同じ電位上にあるか、もしくは互いに絶縁されている可能性があります。

一般注文データ

| | |
|------------|---|
| バージョン | フィードスルー端子台, ねじ接続, 茶色, 16 mm ² , 76 A, 1000 V, 接続数: 2 |
| 注文番号 | 1833460000 |
| 種別 | WDU 16 BR |
| GTIN (EAN) | 4032248600076 |
| 数量 | 50 items |

WDU 16 BR

Weidmüller Interface GmbH & Co. KG

Klingenbergstraße 26

D-32758 Detmold

Germany

www.weidmueller.com

技術データ

承認

MAMID承認件数



| | |
|-----------------------|--------------------------|
| ROHS | 適合 |
| UL File Number Search | ULウェブサイト |
| 証明書番号 (UR) | E60693 |
| 証明書番号 (cURusEX) | E184763 |

寸法と重量

| | | | |
|------|---------|-----------|-------------|
| 深さ | 62.5 mm | 奥行き (インチ) | 2.4606 inch |
| 高さ | 60 mm | 高さ (インチ) | 2.3622 inch |
| 幅 | 11.9 mm | 幅 (インチ) | 0.4685 inch |
| 正味重量 | 31.02 g | | |

温度

| | | | |
|-----------|----------------|-----------|----------------|
| 保管温度 | -25 °C...55 °C | 周囲温度 | -60 °C...85 °C |
| 連続動作温度、最小 | -60 °C | 連続動作温度、最大 | 130 °C |

環境製品コンプライアンス

| | |
|----------------|-----------------------------|
| RoHS 対応状況 | 準拠 (免除なし) |
| REACH SVHC | 0.1wt%を超えるSVHCは含まれていません |
| 製品のカーボンフットプリント | クレードルからゲート 0,241 kg CO2 eq. |

CSA評価データ

| | | | |
|---------------|--------|-------------|----------------|
| 配線の最大断面 (CSA) | 6 AWG | 電圧規模C (CSA) | 600 V |
| 電流の規模C (CSA) | 85 A | 証明書番号 (CSA) | 200039-1057876 |
| 配線の最小断面 (CSA) | 18 AWG | | |

UL評価データ

| | | | |
|---------------------|--------|---------------------|--------|
| 導体サイズ工場配線最大 (UR) | 4 AWG | 電流の規模C (UR) | 85 A |
| 電圧規模C (UR) | 600 V | 導体サイズ工場配線最小 (UR) | 18 AWG |
| 証明書番号 (UR) | E60693 | 導体サイズフィールド配線最小 (UR) | 18 AWG |
| 導体サイズフィールド配線最大 (UR) | 4 AWG | | |

クランプ可能な導体 (H05V/H07V) 2個、等断面 (定格接続)

| | | | |
|---|-------------------|---|---------------------|
| 接続配線の断面、固定式、2本のクランプ可能な配線、最大 | 6 mm ² | 接続配線の断面、固定式、2本のクランプ可能な配線、最小 | 1.5 mm ² |
| 配線接続断面、ワイヤエンドフェルール付 DIN 46228/1 の細径撚線、2本のクランプ可能な配線、最大 | 6 mm ² | 配線接続断面、ワイヤエンドフェルール付 DIN 46228/1 の細径撚線、2本のクランプ可能な配線、最小 | 1.5 mm ² |

作成日 10.04.2026 03:02:09 MEZ

カタログステータス / 図面

WDU 16 BR

Weidmüller Interface GmbH & Co. KG

Klingenbergstraße 26

D-32758 Detmold

Germany

www.weidmueller.com

技術データ

配線断面、細径撚線、2本のクランプ可能な配線、最大 6 mm²配線接続断面、撚線、2本のクランプ可能な配線、最大 6 mm²配線接続断面、細径撚線、2本のクランプ可能な配線、最小 1.5 mm²接続配線の断面、撚線、2本のクランプ可能な配線、最小 1.5 mm²

クランプ用コンダクタ (定格接続)

| | | | |
|--|----------------------|--|----------------------|
| IEC 60947-1 準拠のゲージ | B7 | 導体接続断面積 AWG、最大 | AWG 6 |
| 接続方向 | 横向きに | 締めトルク、最大 | 4 Nm |
| 締めトルク、最小 | 3 Nm | 被覆剥き長さ | 16 mm |
| 接続方式 | ねじ接続 | 接続数 | 2 |
| クランプ範囲、最大 | 25 mm ² | クランプ範囲、最小 | 0.82 mm ² |
| クランプネジ | M 5 | 刃寸法 | 1.0 x 5.5 mm |
| 配線接続断面 AWG、最小 | AWG 14 | 配線接続断面、ワイヤエンドフェルール付 DIN 46228/4 の細径撚線、最大 | 16 mm ² |
| 配線接続断面、ワイヤエンドフェルール付 DIN 46228/4 の細径撚線、最小 | 0.82 mm ² | 配線接続断面、ワイヤエンドフェルール付 DIN 46228/1 の細径撚線、最大 | 16 mm ² |
| 配線接続断面、ワイヤエンドフェルール付 DIN 46228/1 の細径撚線、最小 | 0.82 mm ² | 配線接続断面、細径撚線、最大 | 25 mm ² |
| 配線接続断面、細径撚線、最小 | 0.82 mm ² | 接続断面、撚線、最大 | 25 mm ² |
| 接続断面、撚線、最小 | 0.82 mm ² | ツインワイヤエンドフェルール、最大 | 10 mm ² |
| ツインワイヤエンドフェルール、最小 | 1.5 mm ² | 配線接続断面ソリッドコア、最大 | 16 mm ² |
| 配線接続断面、ソリッドコア、最小 | 0.82 mm ² | 接続断面、細径撚線、最小 | 0.82 mm ² |

クランプ用コンダクタ (追加接続)

接続種別、追加接続 ねじ接続

システム仕様

| | | | |
|-----------------|----------------------------------|---------------|-----|
| バージョン | ねじ接続、ねじ込み可能な交差接続用、コネクタ無し の終端部 | エンドカバープレートの要求 | はい |
| 電位数 | 1 | レベル数 | 1 |
| レベルごとのクランプポイント数 | 2 | 層ごとの電位数 | 1 |
| 内部で交差接続されたレベル | いいえ | PE 接続 | いいえ |
| 取り付けレール | TS 35 | N 関数 | いいえ |
| PE 関数 | いいえ | PEN 関数 | はい |

全般

| | | | |
|----------------|---------------|---------------|--------|
| 導体接続断面積 AWG、最大 | AWG 6 | 配線接続断面 AWG、最小 | AWG 14 |
| 標準 | IEC 60947-7-1 | 取り付けレール | TS 35 |

材料データ

| | | | |
|-------------|-------|---|----|
| 基本材質 | Wemid | 色 | 茶色 |
| UL 94 可燃性等級 | V-0 | | |

評価データ

| | | | |
|------------------------|--------------------|------------|---------------|
| 定格断面 | 16 mm ² | 定格電圧 | 1000 V |
| 定格 DC 電圧 | 1000 V | 公称電流 | 76 A |
| 最大導体電流 | 101 A | 標準 | IEC 60947-7-1 |
| IEC 60947-7-x 準拠の容量抵抗 | 0.42 mΩ | 定格インパルス耐電圧 | 8 kV |
| IEC 60947-7-xに準拠した出力損失 | 2.43 W | 汚染度 | 3 |

WDU 16 BR

Weidmüller Interface GmbH & Co. KG

Klingenbergstraße 26

D-32758 Detmold

Germany

www.weidmueller.com

技術データ

評価データ IECEx/ATEX

| | | | |
|------------------|--------------------|-------------------|--------------------|
| 証明書番号 (ATEX) | DEMKO14ATEX1338U | 証明書番号 (IECEX) | IECEXULD14.0005U |
| 最大電圧 (ATEX) | 690 V | 電流 (ATEX) | 76 A |
| 最大導体断面積 (ATEX) | 16 mm ² | 最大電圧 (IECEX) | 690 V |
| 電流 (IEEX) | 76 A | 最大導体断面積 (IECEX) | 16 mm ² |
| マーキング EN 60079-7 | Ex eb II C Gb | Ex 2014/34/EU ラベル | II 2 G D |

追加の技術データ

| | | | |
|-----------|----|--------|------|
| 開放側面 | 右 | 類似端子数 | 1 |
| 爆発試験バージョン | はい | 取り付け方式 | 嵌合仕様 |

分類

| | | | |
|-------------|-------------|-------------|-------------|
| ETIM 8.0 | EC000897 | ETIM 9.0 | EC000897 |
| ETIM 10.0 | EC000897 | ECLASS 14.0 | 27-25-01-01 |
| ECLASS 15.0 | 27-25-01-01 | | |

図面



WDU 16 BR

Weidmüller Interface GmbH & Co. KG
Klingenbergstraße 26
D-32758 Detmold
Germany

www.weidmueller.com

アクセサリ

渡り配線



隣接する端子台に対する電位分布または乗算は、渡り配線を介して実現されます。また、追加の配線作業を容易に回避することができます。電極が破損しても、端子台の接触信頼性は確保されます。当社の品揃えは、モジュラー式端子台用での差し込み式でネジ固定可能な渡り配線システムを提供します。

一般注文データ

| | | |
|------------|----------------------------|--|
| 種別 | WQV 16/2 | バージョン |
| 注文番号 | 1053260000 | 渡り配線コネクタ (端子), ねじ込み, 黄色, 101 A, 極数: 2, ピッチ (mm) |
| GTIN (EAN) | 4008190036553 | (P): 11.90, 絶縁: はい, 幅: 10.4 mm |
| 数量 | 50 ST | |
| 種別 | WQV 16/3 | バージョン |
| 注文番号 | 1055160000 | 渡り配線コネクタ (端子), ねじ込み, 黄色, 101 A, 極数: 3, ピッチ (mm) |
| GTIN (EAN) | 4008190149888 | (P): 11.90, 絶縁: はい, 幅: 10.4 mm |
| 数量 | 50 ST | |
| 種別 | WQV 16/4 | バージョン |
| 注文番号 | 1055260000 | 渡り配線コネクタ (端子), ねじ込み, 黄色, 101 A, 極数: 4, ピッチ (mm) |
| GTIN (EAN) | 4008190037000 | (P): 11.90, 絶縁: はい, 幅: 10.4 mm |
| 数量 | 50 ST | |
| 種別 | WQV 16/10 | バージョン |
| 注文番号 | 1053360000 | 渡り配線コネクタ (端子), ねじ込み, 黄色, 101 A, 極数: 10, ピッチ (mm) |
| GTIN (EAN) | 4008190010836 | (P): 11.90, 絶縁: はい, 幅: 10.4 mm |
| 数量 | 10 ST | |

エンドプレートと分離プレート



分離プレートとエンドプレートは端子台にとって不可欠なアクセサリです。分離プレートは、異なる電位や機能グループを光学および電氣的に分離し、安全性を高め、制御盤内部の構造を明確にします。エンドプレートは端子台列の側面を閉じ、通電部分との接触を防ぎ、清潔で安定した仕上がりを確保します。どちらのコンポーネントも、それぞれのWeidmüller端子台シリーズに正確に適合しており、安全でコンプライアンスに準拠したプロフェッショナルな配線に役立ちます。

一般注文データ

| | | |
|------------|----------------------------|---|
| 種別 | WAP 16+35 WTW 2.5-10 | バージョン |
| 注文番号 | 1050100000 | 端子エンドプレートおよび隔壁, ダークベージュ, 高さ: 56 mm, 幅: 1.5 mm, V-O, Wemid |
| GTIN (EAN) | 4008190079901 | |
| 数量 | 20 ST | |
| 種別 | WAP 16+35 WTW 2.5-10 BL | バージョン |
| 注文番号 | 1050180000 | 端子エンドプレートおよび隔壁, 青色, 高さ: 56 mm, 幅: 1.5 mm, V-O, Wemid |
| GTIN (EAN) | 4008190013899 | |
| 数量 | 20 ST | |

WDU 16 BR

Weidmüller Interface GmbH & Co. KG

Klingenbergstraße 26

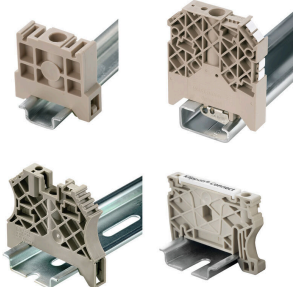
D-32758 Detmold

Germany

アクセサリ

www.weidmueller.com

エンドブラケット



ワイドミュラーの製品は、端子レールに対する安定的で信頼性の高い取り付けを保証し、スライドを防ぐエンドブラケットを含んでいます。ネジ有り/無しのバージョンも利用できます。エンドブラケットには、グループマーカー対応のマーキングオプション、およびテストプラグホルダーが含まれます。

一般注文データ

| | | |
|------------|----------------------------|---|
| 種別 | WEW 35/1 | バージョン |
| 注文番号 | 1059000000 | エンドブラケット, ダークベージュ, TS 35, V-2, Wemid, 幅: 12 mm, |
| GTIN (EAN) | 4008190172282 | 100 °C |
| 数量 | 50 ST | |

空白



Dekafix (DEK) マーカーは、半導体とプラグインコネクタ、さらに電子副次構成に対応する総合マーカーです。このシステムは短い番号ので配列に適しており、即時印刷対応マーカーの広範な範囲を対象とします。一度の作業手順で迅速にインストールできる被覆剥きを提供します。印刷は読みやすく、コントラストも豊かで、幅は多種類が利用可能です。

- 即時使用可能なマーカーの広い対象範囲
 - 迅速な設置に対応する被覆剥き
 - ワイドミュラーの全ケーブルコネクタに対応する端子台マーカー
 - ブランク MultiCard または標準印刷
- カスタム印字の場合：お客様のラベリング仕様に関しては、当社のラベリングソフトウェア、M-PrintPRO または M-PrintPRO Online (インストール未実施) のファイルをお送りください。

一般注文データ

| | | |
|------------|----------------------------|--|
| 種別 | DEK 5/5 MC NE WS | バージョン |
| 注文番号 | 1609801044 | Dekafix, 端子マーカー, 5 x 5 mm, ピッチ (mm) (P): 5.00 Weidmueller, |
| GTIN (EAN) | 4008190397111 | 白色 |
| 数量 | 1000 ST | |
| 種別 | WS 12/5 MC NE WS | バージョン |
| 注文番号 | 1609860000 | WS, 端子マーカー, 12 x 5 mm, ピッチ (mm) (P): 5.00 Weidmueller, ア |
| GTIN (EAN) | 4008190203481 | レン・ブラッドリー, 白色 |
| 数量 | 720 ST | |

WDU 16 BR

Weidmüller Interface GmbH & Co. KG

Klingenbergstraße 26

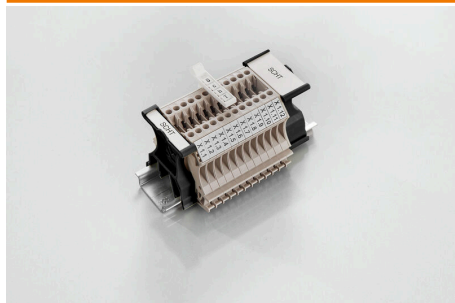
D-32758 Detmold

Germany

アクセサリ

www.weidmueller.com

SchT グループマーカークャリア



CHT 5 S グループタグキャリアは、TS 32 取り付けレール (G レール) または TS 35 取付レール (トップハットレール) に直接クリップ固定されています。したがって、端子とその種別に関係なく、端子ストリップにラベリングを実施できます。

SchT 5 と SchT 5S には、ESO 5、STR 5 保護ストリップが取り付けられています。

SchT7は、クランプネジに容易にアクセス可能な差し込み板対応のヒンジ付属グループタグキャリアです。

SchT 7 には、ESO 7、STR 7 の保護ストリップまたは DEK 5 が取り付けられています。

差し込み板および保護ストリップは、「アクセサリ」の下にあります。

一般注文データ

| | | |
|------------|----------------------------|---|
| 種別 | SCHT 7 | バージョン |
| 注文番号 | 0517960000 | SCHT, 端子マーカークャリア, 39.3 x 8 mm, ピッチ (mm) (P): 7.00 |
| GTIN (EAN) | 4008190001742 | Weidmueller, 白色 |
| 数量 | 20 ST | |

ZGB 旋回可能グループタグホルダー



ZGB 15 は、ヒンジ付属グループタグキャリアです。タグキャリアは、dekafix 5、WS12/5 端子マーカークャリアまたは差し込み板 ESO15 を保持できます。

ZGB 30 は、ヒンジ付属グループタグキャリアです。タグキャリアは、dekafix 5、WS12/5 端子マーカークャリアまたは差し込み板 ESO7 を保持できます。

差し込み板と保護ストリップは「アクセサリ」の下にあります。

一般注文データ

| | | |
|------------|----------------------------|--|
| 種別 | ZGB 15 | バージョン |
| 注文番号 | 1636530000 | 端子台マーカークャリア, 端子マーカークャリア, 15 x 7 mm, ピッチ (mm) (P): 5.00 |
| GTIN (EAN) | 4008190297053 | Weidmueller, 白色 |
| 数量 | 20 ST | |
| 種別 | ZGB 30 | バージョン |
| 注文番号 | 1611930000 | 端子台マーカークャリア, 端子マーカークャリア, 32 x 7 mm, ピッチ (mm) (P): 5.00 |
| GTIN (EAN) | 4008190002251 | Weidmueller, 白色 |
| 数量 | 20 ST | |

WDU 16 BR

Weidmüller Interface GmbH & Co. KG

Klingenbergstraße 26

D-32758 Detmold

Germany

www.weidmueller.com

アクセサリ

エンドプレートと分離プレート



分離プレートとエンドプレートは端子台にとって不可欠なアクセサリです。分離プレートは、異なる電位や機能グループを光学および電氣的に分離し、安全性を高め、制御盤内部の構造を明確にします。エンドプレートは端子台列の側面を閉じ、通電部分との接触を防ぎ、清潔で安定した仕上がりを確保します。どちらのコンポーネントも、それぞれのWeidmüller端子台シリーズに正確に適合しており、安全でコンプライアンスに準拠したプロフェッショナルな配線に役立ちます。

一般注文データ

| | | |
|------------|----------------------------|---|
| 種別 | WTW EN | バージョン |
| 注文番号 | 1058800000 | 仕切板 (端子), ダークベージュ, 高さ: 86 mm, 幅: 3 mm, V-0, Wemid |
| GTIN (EAN) | 4008190140175 | |
| 数量 | 20 ST | |

テストアダプターとテストソケット



端子台とテスト機器の間の電氣的接続には、テストアダプターとテストプラグが使用されます。これにより、電気接点を配線状態で確立でき、測定を容易に行うことができます。

一般注文データ

| | | |
|------------|----------------------------|-------------------|
| 種別 | STB 16/D7/4/M4 SAK35 | バージョン |
| 注文番号 | 0140200000 | SAK モデルシリーズ, ソケット |
| GTIN (EAN) | 4008190134884 | |
| 数量 | 50 ST | |

マーカホルダー



マーカホルダーは、5 または 5.1 mm ピッチの標準マーカを追加で取り付けすることができます。斜め型ホルダーはオプションで一緒にスナップ可能で、Klippon® コネクトモジュラー端子台のすべての標準マーキングチャンネルに設置できます。対応マーカの種別は、指定印字ホルダーの各アクセサリの下で確認できます。

一般注文データ

| | | |
|------------|----------------------------|----------------|
| 種別 | BZT 1 WS 10/5 | バージョン |
| 注文番号 | 1805490000 | アクセサリ, マーカホルダー |
| GTIN (EAN) | 4032248270231 | |
| 数量 | 100 ST | |

WDU 16 BR

Weidmüller Interface GmbH & Co. KG

Klingenbergstraße 26

D-32758 Detmold

Germany

www.weidmueller.com

アクセサリ

| | | |
|------------|----------------------------|-----------------|
| 種別 | BZT 1 ZA WS 10/5 | バージョン |
| 注文番号 | 1805520000 | アクセサリ, マーカーホルダー |
| GTIN (EAN) | 4032248270248 | |
| 数量 | 100 ST | |

WS 12/5



WS/ DEK

MultiMark 端子台マーカーは、ふたつのコンポーネントから構成される革新的な複合材を使用しています。マーカーのハードベースの外形がコネクタにしっかりと合致します。弾性表面仕上げにより、マーカーの取り付けが容易になります。この特殊なパンチ加工材は、特に長い端子台で積み重なりがちなわずかな間隔の違いに対応するために、ストリップの伸張を可能にします。別の1点の長所：表面材の優れた印刷適性により、耐久性および摩耗耐性に優れたラベリングを実現します。300 dpiの印刷分解能で、非常に読みやすい表記が得られます。

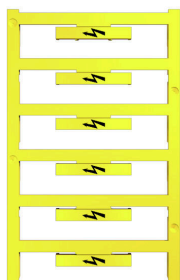
MultiMark で得られるメリット

- 強固な保持と耐久性に優れた印刷
- 連続ストリップにより、設置時間を節約
- 革新的な複合材質により容易に取り付け可能
- 最適な読みやすさを実現する大きな印字フィールド
- 製造元に依存しない事による柔軟性

一般注文データ

| | | |
|------------|----------------------------|--|
| 種別 | WS 12/5 MM WS | バージョン |
| 注文番号 | 2007190000 | WS, 端子マーカー, 12 x 5 mm, Weidmueller, 白色 |
| GTIN (EAN) | 4050118392036 | |
| 数量 | 800 ST | |

照明光照射付属



WADコネクタマーカーは、W シリーズ端子、WEW 35/2 および ZEW 35/2 のエンドブラケットに適しています。マーカーは、カスタム印字または稲妻記号付きの標準印刷で、空白のマーカーとして使用できます。WAD MultiCard マーカーは、PrintJet CONNECT プリンターでのラベリングに適しています。カスタム印字の場合：お客様のラベリング仕様に関しては、当社のラベリングソフトウェア、M-PrintPRO または M-PrintPRO Online (インストール未実施) のファイルをお送りください。

一般注文データ

| | | |
|------------|----------------------------|---|
| 種別 | WAD 12 MC B GE/SW | バージョン |
| 注文番号 | 2445090000 | グループマーカー, カバー, 36.2 x 11.9 mm, WDU 16, WDU 35, 黄色 |
| GTIN (EAN) | 4050118457896 | |
| 数量 | 32 ST | |

WDU 16 BR

Weidmüller Interface GmbH & Co. KG

Klingenbergstraße 26

D-32758 Detmold

Germany

アクセサリ

www.weidmueller.com

Blank



WADコネクタマーカは、W シリーズ端子、WEW 35/2 および ZEW 35/2 のエンドブラケットに適しています。マーカは、カスタム印字または稲妻記号付きの標準印刷で、空白のマーカとして使用できます。WAD MultiCard マーカは、PrintJet CONNECT プリンターでのラベリングに適しています。カスタム印字の場合：お客様のラベリング仕様に関しては、当社のラベリングソフトウェア、M-PrintPRO または M-PrintPRO Online (インストール未実施) のファイルをお送りください。

一般注文データ

| | | |
|------------|----------------------------|--|
| 種別 | WAD 12 MC NE WS | バージョン |
| 注文番号 | 2445070000 | グループマーカ, カバー, 36.2 x 11.9 mm, WDU 16, WDU 35, 白色 |
| GTIN (EAN) | 4050118458220 | |
| 数量 | 32 ST | |
| 種別 | WAD 12 MC NE GE | バージョン |
| 注文番号 | 2445080000 | グループマーカ, カバー, 36.2 x 11.9 mm, WDU 16, WDU 35, 黄色 |
| GTIN (EAN) | 4050118458213 | |
| 数量 | 32 ST | |

渡り配線



隣接する端子台に対する電位分布または乗算は、渡り配線を介して実現されます。また、追加の配線作業を容易に回避することができます。電極が破損しても、端子台の接触信頼性は確保されます。当社の品揃えは、モジューラー式端子台用での差し込み式でネジ固定可能な渡り配線システムを提供します。

一般注文データ

| | | |
|------------|----------------------------|---|
| 種別 | WQV 16-2.5 | バージョン |
| 注文番号 | 1063900000 | 渡り配線コネクタ (端子), ねじ込み, 黄色, 76 A, 極数: 2, ピッチ (mm) (P): 11.90, 絶縁: はい, 幅: 13 mm |
| GTIN (EAN) | 4008190112158 | |
| 数量 | 10 ST | |
| 種別 | WQB-PEN 16 | バージョン |
| 注文番号 | 1060200000 | 渡り配線コネクタ (端子), ねじ込み, シルバーグレー, 76 A, 極数: 2, ピッチ (mm) (P): 12.00, 絶縁: いいえ, 幅: 17.6 mm |
| GTIN (EAN) | 4008190112653 | |
| 数量 | 10 ST | |