

ZTR 2.5

Weidmüller Interface GmbH & Co. KG

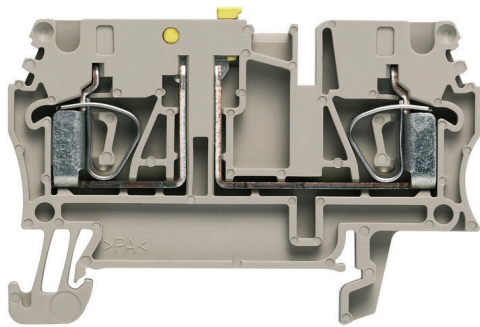
Klingenbergstraße 26

D-32758 Detmold

Germany

www.weidmueller.com

製品イメージ



一部の用途では、テストや安全の目的で、テストポイントまたは断路要素をフィードスルー端子に追加することが妥当です。テスト断路端子を使用すれば、無電圧状態で電流回路を測定できます。断路中、空気パスおよびクリーブパスの寸法は評価されませんが、指定の定格突入電圧の強度を確認する必要があります。

一般注文データ

バージョン	テスト用断路端子, 耐張クランプ接続, 2.5 mm ² , 500 V, 20 A, ピボット, ダークベージュ
注文番号	1831280000
種別	ZTR 2.5
GTIN (EAN)	4032248422036
数量	50 items

ZTR 2.5

Weidmüller Interface GmbH & Co. KG

Klingenbergstraße 26

D-32758 Detmold

Germany

www.weidmueller.com

技術データ

承認

MAMID承認件数



ROHS 適合

UL File Number Search [UL ウェブサイト](#)

証明書番号 (UR) E60693

寸法と重量

深さ	38.5 mm	奥行き (インチ)	1.5157 inch
DIN レールを含む奥行き	41 mm	高さ	59.5 mm
高さ (インチ)	2.3425 inch	幅	5.1 mm
幅 (インチ)	0.2008 inch	正味重量	8.67 g

温度

保管温度	-25 °C...55 °C	周囲温度	-5 °C...40 °C
連続動作温度、最小	-50 °C	連続動作温度、最大	120 °C

環境製品コンプライアンス

RoHS 対応状況	準拠 (免除なし)
REACH SVHC	0.1wt%を超えるSVHCは含まれていません

CSA評価データ

配線の最大断面 (CSA)	12 AWG	電圧規模C (CSA)	600 V
電流の規模C (CSA)	20 A	証明書番号 (CSA)	200039-1152892
配線の最小断面 (CSA)	30 AWG		

UL評価データ

導体サイズ工場配線最大 (UR)	12 AWG	電流の規模C (UR)	20 A
電圧規模C (UR)	600 V	導体サイズ工場配線最小 (UR)	30 AWG
証明書番号 (UR)	E60693	導体サイズフィールド配線最小 (UR)	30 AWG
導体サイズフィールド配線最大 (UR)	12 AWG		

クランプ用コンダクタ (定格接続)

IEC 60947-1 準拠のゲージ	A3
導体接続断面積 AWG、最大	AWG 12
接続方向	上部
被覆剥き長さ	10 mm
接続方式 2	耐張クランプ接続
接続方式	耐張クランプ接続
接続数	2
クランプ範囲、最大	4 mm ²
クランプ範囲、最小	0.05 mm ²
刃寸法	0.6 x 3.5 mm
配線接続断面 AWG、最小	AWG 30
配線接続断面、ワイヤエンドフェルール 付 DIN 46228/4 の細径撚線、最大	2.5 mm ²
配線接続断面、ワイヤエンドフェルール 付 DIN 46228/4 の細径撚線、最小	0.05 mm ²

作成日 15.04.2026 05:38:36 MEZ

カタログステータス / 図面

ZTR 2.5

Weidmüller Interface GmbH & Co. KG
 Klingenbergstraße 26
 D-32758 Detmold
 Germany

www.weidmueller.com

技術データ

配線接続断面、ワイヤエンドフェルール 2.5 mm ² 付 DIN 46228/1 の細径撚線、最大			
配線接続断面、ワイヤエンドフェルール 0.05 mm ² 付 DIN 46228/1 の細径撚線、最小			
配線接続断面、細径撚線、最大	4 mm ²		
配線接続断面、細径撚線、最小	0.05 mm ²		
接続断面、撚線、最大	4 mm ²		
接続断面、撚線、最小	0.05 mm ²		
配線接続断面ソリッドコア、最大	4 mm ²		
配線接続断面、ソリッドコア、最小	0.05 mm ²		
接続断面、細径撚線、最小	0.05 mm ²		
プラスチックカラー付きフェルール端子 のチューブ長さ DIN 46228/4	チューブ長	最小 :	6 mm
		最大 :	10 mm
	導体接続断面	公称	0.5 mm ²
	チューブ長	最小 :	6 mm
		最大 :	12 mm
	導体接続断面	公称	0.75 mm ²
	チューブ長	最小 :	6 mm
		最大 :	12 mm
	導体接続断面	公称	1 mm ²
	チューブ長	最小 :	8 mm
	最大 :	12 mm	
導体接続断面	公称	1.5 mm ²	
チューブ長	最小 :	8 mm	
	最大 :	12 mm	
プラスチック製カラーなしのフェルール 端子のチューブ長さ DIN 46228/1	チューブ長	公称	2.5 mm ²
	導体接続断面	公称	0.5 mm ²
	チューブ長	公称	10 mm
	導体接続断面	公称	0.75 mm ²
	チューブ長	公称	10 mm
	導体接続断面	公称	1 mm ²
	チューブ長	最小 :	10 mm
		最大 :	12 mm
	導体接続断面	公称	1.5 mm ²
	チューブ長	最小 :	10 mm
	最大 :	12 mm	
導体接続断面	公称	2.5 mm ²	

クランプ用コンダクタ (追加接続)

導体断面、フレキシブルおよびプラスチックカラー DIN 46228/1、追加接続、最大	2.5 mm ²	接続種別、追加接続	耐張クランプ接続
---	---------------------	-----------	----------

システム仕様

バージョン	耐張クランプ接続, スペース、プラグイン交差接続用, コネクタ無しの終端部	エンドカバープレートの要求	はい
電位数	1	レベル数	1
レベルごとのクランプポイント数	2	層ごとの電位数	1
内部で交差接続されたレベル	いいえ	PE 接続	いいえ
取り付けレール	TS 35	N 関数	いいえ
PE 関数	いいえ	PEN 関数	いいえ

ZTR 2.5

Weidmüller Interface GmbH & Co. KG

Klingenbergstraße 26
D-32758 Detmold
Germany

www.weidmueller.com

技術データ

全般

導体接続断面積 AWG、最大	AWG 12	設置アドバース	直接実装
配線接続断面積 AWG、最小	AWG 30	標準	IEC 60947-7-1
取り付けレール	TS 35		

材料データ

基本材質	Wemid	色	ダークページュ
UL 94 可燃性等級	V-0		

評価データ

定格断面	2.5 mm ²	定格電圧	500 V
定格 DC 電圧	500 V	公称電流	20 A
最大導体電流	20 A	標準	IEC 60947-7-1
IEC 60947-7-x 準拠の容量抵抗	1.33 mΩ	定格インパルス耐電圧	6 kV
IEC 60947-7-xに準拠した出力損失	0.77 W	汚染度	3

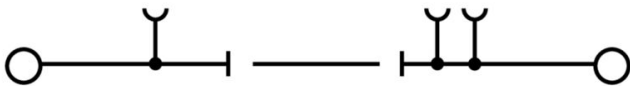
追加の技術データ

開放側面	右	類似端子数	2
設置アドバース	直接実装	爆発試験バージョン	いいえ
取り付け方式	嵌合仕様		

分類

ETIM 8.0	EC000902	ETIM 9.0	EC000902
ETIM 10.0	EC000902	ECLASS 14.0	27-25-01-09
ECLASS 15.0	27-25-01-09		

図面



ZTR 2.5

Weidmüller Interface GmbH & Co. KG

Klingenbergstraße 26

D-32758 Detmold

Germany

www.weidmueller.com

アクセサリ

渡り配線



隣接する端子台に対する電位分布または乗算は、渡り配線を介して実現されます。また、追加の配線作業を容易に回避することができます。電極が破損しても、端子台の接触信頼性は確保されます。当社の品揃えは、モジュラー式端子台用での差し込み式でネジ固定可能な渡り配線システムを提供します。

一般注文データ

種別	ZQV 2.5/2	バージョン
注文番号	1608860000	Zシリーズ, 短絡接続, 24 A
GTIN (EAN)	4008190123680	
数量	60 ST	
種別	ZQV 2.5/3	バージョン
注文番号	1608870000	アクセサリ, 短絡接続, 24 A
GTIN (EAN)	4008190061630	
数量	60 ST	
種別	ZQV 2.5/4	バージョン
注文番号	1608880000	アクセサリ, 短絡接続, 24 A
GTIN (EAN)	4008190082208	
数量	60 ST	
種別	ZQV 2.5/5	バージョン
注文番号	1608890000	アクセサリ, 短絡接続, 24 A
GTIN (EAN)	4008190065713	
数量	20 ST	
種別	ZQV 2.5/6	バージョン
注文番号	1608900000	アクセサリ, 短絡接続, 24 A
GTIN (EAN)	4008190149840	
数量	20 ST	
種別	ZQV 2.5/7	バージョン
注文番号	1608910000	アクセサリ, 短絡接続, 24 A
GTIN (EAN)	4008190159665	
数量	20 ST	
種別	ZQV 2.5/8	バージョン
注文番号	1608920000	アクセサリ, 短絡接続, 24 A
GTIN (EAN)	4008190061531	
数量	20 ST	
種別	ZQV 2.5/9	バージョン
注文番号	1608930000	アクセサリ, 短絡接続, 24 A
GTIN (EAN)	4008190117009	
数量	20 ST	
種別	ZQV 2.5/10	バージョン
注文番号	1608940000	アクセサリ, 短絡接続, 24 A
GTIN (EAN)	4008190099060	
数量	20 ST	
種別	ZQV 2.5/20	バージョン
注文番号	1908960000	Zシリーズ, 短絡接続, 端子用, 極数: 20
GTIN (EAN)	4032248535293	
数量	20 ST	

ZTR 2.5

Weidmüller Interface GmbH & Co. KG

Klingenbergstraße 26

D-32758 Detmold

Germany

www.weidmueller.com

アクセサリ

種別	ZQV 2.5/50	バージョン
注文番号	1697540000	アクセサリ, 短絡接続, 24 A
GTIN (EAN)	4008190883256	
数量	10 ST	

エンドプレートと分離プレート



分離プレートとエンドプレートは端子台にとって不可欠なアクセサリです。分離プレートは、異なる電位や機能グループを光学のおよび電気的に分離し、安全性を高め、制御盤内部の構造を明確にします。エンドプレートは端子台列の側面を閉じ、通電部分との接触を防ぎ、清潔で安定した仕上がりを確認します。どちらのコンポーネントも、それぞれのWeidmüller端子台シリーズに正確に適合しており、安全でコンプライアンスに準拠したプロフェッショナルな配線に役立ちます。

一般注文データ

種別	ZAP/TW 1	バージョン
注文番号	1608740000	Zシリーズ, アクセサリ, エンドプレート, 隔壁
GTIN (EAN)	4008190190859	
数量	50 ST	
種別	ZAP/TW 1 BL	バージョン
注文番号	1608750000	Zシリーズ, アクセサリ, エンドプレート, 隔壁
GTIN (EAN)	4008190190866	
数量	50 ST	
種別	ZAP/TW 1 OR	バージョン
注文番号	1608760000	Zシリーズ, エンドプレート, 隔壁
GTIN (EAN)	4008190190873	
数量	50 ST	
種別	ZAP/TW 1 GN	バージョン
注文番号	1683680000	Zシリーズ, エンドプレート, 隔壁
GTIN (EAN)	4008190476489	
数量	50 ST	
種別	ZAP/TW 1 GR	バージョン
注文番号	1683710000	Zシリーズ, エンドプレート, 隔壁
GTIN (EAN)	4008190476793	
数量	50 ST	
種別	ZAP/TW 1 RT	バージョン
注文番号	1683660000	Zシリーズ, エンドプレート, 隔壁
GTIN (EAN)	4008190483111	
数量	50 ST	
種別	ZAP/TW 1 SW	バージョン
注文番号	1683730000	Zシリーズ, エンドプレート, 隔壁
GTIN (EAN)	4008190476885	
数量	50 ST	

ZTR 2.5

Weidmüller Interface GmbH & Co. KG

Klingenbergstraße 26

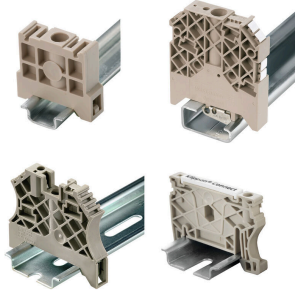
D-32758 Detmold

Germany

アクセサリ

www.weidmueller.com

エンドブラケット



ワイドミュラーの製品は、端子レールに対する安定的で信頼性の高い取り付けを保証し、スライドを防ぐエンドブラケットを含んでいます。ネジ有り/無しのバージョンも利用できます。エンドブラケットには、グループマーカー対応のマーキングオプション、およびテストプラグホルダーが含まれます。

一般注文データ

種別	ZEW 35	バージョン
注文番号	9540000000	エンドブラケット, ダークベージュ, TS 35, V-2, Wemid, 幅: 6 mm,
GTIN (EAN)	4008190956264	100 °C
数量	20 ST	
種別	ZEW 35/2	バージョン
注文番号	8630740000	エンドブラケット, ダークベージュ, TS 35, V-2, Wemid, 幅: 8 mm,
GTIN (EAN)	4032248348916	100 °C
数量	20 ST	

テストアダプターとテストソケット



端子台とテスト機器の間の電気的接続には、テストアダプターとテストプラグが使用されます。これにより、電気接点を配線状態で確立でき、測定を容易に行うことができます。

一般注文データ

種別	ZTA 1	バージョン
注文番号	1609040000	アクセサリ, テストアダプター, 9 A
GTIN (EAN)	4008190196851	
数量	25 ST	
種別	ZTA 1/ZA	バージョン
注文番号	1609050000	アクセサリ, テストアダプター, 9 A
GTIN (EAN)	4008190206543	
数量	25 ST	
種別	PS 2.3 RT	バージョン
注文番号	0180400000	テストアダプター (端子), 230 V, 20 mA
GTIN (EAN)	4008190060121	
数量	20 ST	

ZTR 2.5

Weidmüller Interface GmbH & Co. KG

Klingenbergstraße 26

D-32758 Detmold

Germany

www.weidmueller.com

アクセサリ

ヒューズホルダー

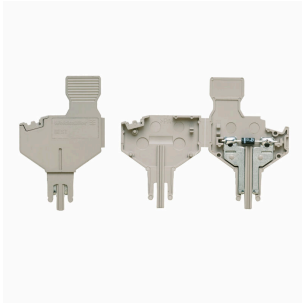


ヒューズホルダー SIHAは、断路端子をヒューズ端子に素早く切り替えます。断路レバーをそのまま取り外してヒューズユニットを取り付けます。

一般注文データ

種別	SIHA 3/G20/LD 10-36V	バージョン
注文番号	7921570000	フィードスルーモジュラー端子ヒューズホルダー, 黒色, 2.31 mA,
GTIN (EAN)	4032248322503	プラグ接続可能, V-0, Wemid
数量	25 ST	
種別	SIHA 3/G20/LD 35-70V	バージョン
注文番号	7921580000	フィードスルーモジュラー端子ヒューズホルダー, 黒色, 2.31 mA,
GTIN (EAN)	4032248322619	プラグ接続可能, V-0, Wemid
数量	25 ST	
種別	SIHA 3/G20/LD 60-150V	バージョン
注文番号	7921590000	フィードスルーモジュラー端子ヒューズホルダー, 黒色, 2.31 mA,
GTIN (EAN)	4032248322626	プラグ接続可能, V-0, Wemid
数量	25 ST	
種別	SIHA 3/G20/LD 140-250V	バージョン
注文番号	7921600000	フィードスルーモジュラー端子ヒューズホルダー, 黒色, 2.31 mA,
GTIN (EAN)	4032248322633	プラグ接続可能, V-0, Wemid
数量	25 ST	

コンポーネントプラグ



コンポーネントプラグは、電子コンポーネントを接続断路端子台に統合するために使用されます。電子コンポーネントのはんだ付け後、プラグを接続断路端子台の断路箇所を組み込むことで、断路端子台を電子コンポーネント内蔵型のモジュラー端子台に変更します。

一般注文データ

種別	BEST	バージョン
注文番号	1833100000	アクセサリ, コンポーネントプラグ
GTIN (EAN)	4032248501014	
数量	50 ST	
種別	BEST/D	バージョン
注文番号	1878560000	アクセサリ, コンポーネントプラグ, 1 A
GTIN (EAN)	4032248471492	
数量	50 ST	

ZTR 2.5

Weidmüller Interface GmbH & Co. KG

Klingenbergstraße 26

D-32758 Detmold

Germany

www.weidmueller.com

アクセサリ

種別	BEST/DRBR	バージョン
注文番号	1878570000	アクセサリ, コンポーネントプラグ, 22 A
GTIN (EAN)	4032248471508	
数量	50 ST	

プラグ接続解除



統合型接続遮断レバー付属端子台とは対照的に、当社の接続遮断プラグは、端子台と各アプリケーションを完全に取り外しでき、当社の標準ディスコネクタに代わる柔軟なソリューションを提供します。

一般注文データ

種別	TNST	バージョン
注文番号	1833090000	アクセサリ, 遮断プラグ, 20 A
GTIN (EAN)	4032248471485	
数量	50 ST	

スリーブの削減



スリーブの削減によって、より小さな断面積の導体接続が容易になります。ストランドがほつれなくても、導体をクランプポイントに確実に挿入できます。スリーブの削減によって、エントリーポイントに導体を中央配置します。

一般注文データ

種別	ZRH 2.5/1 WS	バージョン
注文番号	1614300000	Zシリーズ, 縮小スリーブ
GTIN (EAN)	4008190206789	
数量	1000 ST	
種別	ZRH 2.5/2 GR/VO	バージョン
注文番号	1614290000	Zシリーズ, 縮小スリーブ
GTIN (EAN)	4008190072476	
数量	1000 ST	
種別	ZRH 2.5/3	バージョン
注文番号	1614280000	Zシリーズ, 縮小スリーブ
GTIN (EAN)	4008190206796	
数量	1000 ST	

ZTR 2.5

Weidmüller Interface GmbH & Co. KG

Klingenbergstraße 26

D-32758 Detmold

Germany

アクセサリ

www.weidmueller.com

空白



Dekafix (DEK) マーカーは、半導体とプラグインコネクタ、さらに電子副次構成に対応する総合マーカーです。このシステムは短い番号ので配列に適しており、即時印刷対応マーカーの広範な範囲を対象とします。

一度の作業手順で迅速にインストールできる被覆剥きを提供します。印刷は読みやすく、コントラストも豊かで、幅は多種類が利用可能です。

- 即時使用可能なマーカーの広い対象範囲
- 迅速な設置に対応する被覆剥き
- ワイドミューラーの全ケーブルコネクタに対応する端子台マーカー

- ブランク MultiCard または標準印刷

カスタム印字の場合：お客様のラベリング仕様に関しては、当社のラベリングソフトウェア、M-PrintPRO または M-PrintPRO Online (インストール未実施) のファイルをお送りください。

一般注文データ

種別	DEK 5/5 MC NE WS	バージョン
注文番号	1609801044	Dekafix, 端子マーカー, 5 x 5 mm, ピッチ (mm) (P): 5.00 Weidmueller,
GTIN (EAN)	4008190397111	白色
数量	1000 ST	
種別	WS 12/5 MC NE WS	バージョン
注文番号	1609860000	WS, 端子マーカー, 12 x 5 mm, ピッチ (mm) (P): 5.00 Weidmueller, ア
GTIN (EAN)	4008190203481	レン・ブラッドリー, 白色
数量	720 ST	
種別	ZS 15/5 MC NE WS	バージョン
注文番号	1646630000	ZS, 端子マーカー, 15 x 5 mm, ピッチ (mm) (P): 5.00 Weidmueller, ア
GTIN (EAN)	4008190401214	レン・ブラッドリー, 白色
数量	480 ST	

ZGB 旋回可能グループタグホルダー



ZGB 15 は、ヒンジ付属グループタグキャリアです。タグキャリアは、dekafix 5、WS12/5 端子マーカーまたは差し込み板 ESO15 を保持できます。

ZGB 30 は、ヒンジ付属グループタグキャリアです。タグキャリアは、dekafix 5、WS12/5 端子マーカーまたは差し込み板 ESO7 を保持できます。

差し込み板と保護ストリップは「アクセサリ」の下にあります。

一般注文データ

種別	ZGB 15	バージョン
注文番号	1636530000	端子台マーカー, 端子マーカー, 15 x 7 mm, ピッチ (mm) (P): 5.00
GTIN (EAN)	4008190297053	Weidmueller, 白色
数量	20 ST	
種別	ZGB 30	バージョン
注文番号	1611930000	端子台マーカー, 端子マーカー, 32 x 7 mm, ピッチ (mm) (P): 5.00
GTIN (EAN)	4008190002251	Weidmueller, 白色
数量	20 ST	

ZTR 2.5

Weidmüller Interface GmbH & Co. KG

Klingenbergstraße 26

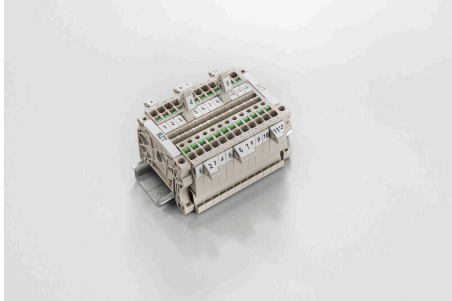
D-32758 Detmold

Germany

www.weidmueller.com

アクセサリ

マーカホルダー



マーカホルダーは、5 または 5.1 mm ピッチの標準マーカを追加で取り付けすることができます。斜め型ホルダーはオプションで一緒にスナップ可能で、Klippon® コネクトモジュラー端子台のすべての標準マーキングチャンネルに設置できます。対応マーカの種別は、指定印字ホルダーの各アクセサリの下で確認できます。

一般注文データ

種別	BZT 1 WS 10/5	バージョン
注文番号	1805490000	アクセサリ, マーカホルダー
GTIN (EAN)	4032248270231	
数量	100 ST	
種別	BZT 1 ZA WS 10/5	バージョン
注文番号	1805520000	アクセサリ, マーカホルダー
GTIN (EAN)	4032248270248	
数量	100 ST	

WS 12/5



WS/ DEK

MultiMark 端子台マーカは、ふたつのコンポーネントから構成される革新的な複合材を使用しています。マーカのハードベースの外形がコネクタにしっかりとハマります。弾性表面仕上げにより、マーカの取り付けが容易になります。この特殊なパンチ加工材は、特に長い端子台で積み重なりがちなわずかな間隔の違いに対応するために、ストリップの伸張を可能にします。別の 1 点の長所：表面材の優れた印刷適性により、耐久性および摩耗耐性に優れたラベリングを実現します。300 dpi の印刷分解能で、非常に読みやすい表記が得られます。

MultiMark で得られるメリット

- 強固な保持と耐久性に優れた印刷
- 連続ストリップにより、設置時間を節約
- 革新的な複合材質により容易に取り付け可能
- 最適な読みやすさを実現する大きな印字フィールド
- 製造元に依存しない事による柔軟性

一般注文データ

種別	WS 12/5 MM WS	バージョン
注文番号	2007190000	WS, 端子マーカ, 12 x 5 mm, Weidmueller, 白色
GTIN (EAN)	4050118392036	
数量	800 ST	

ZTR 2.5

Weidmüller Interface GmbH & Co. KG

Klingenbergstraße 26

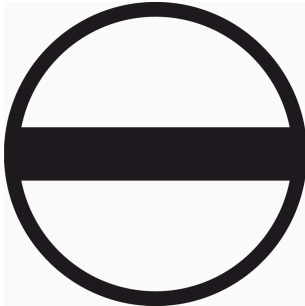
D-32758 Detmold

Germany

www.weidmueller.com

アクセサリ

スクリュードライバー (マイナス用)



VDE 絶縁ドライバーセット、最大1000 V AC および 1500 V DC の通電部品作業対応、DIN EN 60900。IEC 900。各部品は「GS」の安全検査を受けています。完全硬化の高合金クロームバナジウムモリブデン鋼製ブレード、ガンメタル仕上げ。

一般注文データ

種別	SDIS SLIM 0.6X3.5X100	バージョン
注文番号	2749610000	取付けツール, 刃幅 (B): 3.5 mm, ブレード長: 100 mm, 刃厚み (A): 0.6 mm
GTIN (EAN)	4050118896350	
数量	1 ST	

プラグ接続解除



統合型接続遮断レバー付属端子台とは対照的に、当社の接続遮断プラグは、端子台と各アプリケーションを完全に取り外しでき、当社の標準ディスコネクタに代わる柔軟なソリューションを提供します。

一般注文データ

種別	DTLE 2.5/4	バージョン
注文番号	2910530000	ロック素子 (端子), Wemid, 赤色
GTIN (EAN)	4099986519466	
数量	25 ST	