

## SAI-04L-VPFC-3A-M08L-PNP-05U01

Weidmüller Interface GmbH & Co. KG  
Klingenbergstraße 26  
D-32758 Detmold  
Germany

www.weidmueller.com



ワイドミュラーの新型でスリムな M8 製品ラインナップ。このシリーズの製品は、すべての接続位置でのマーキングオプションを特長とします。8 極 M12 搭載の 4 方向分電器でも、すべての M8 接続位置で十分な大きさのマーカを備えています。また、この分電器は、従来の M8 形状よりも長さが短いです。

- 非常に狭く、短く、平型の M8 分電器。
- この対象範囲には、4 ~ 12 極の M8 接続位置、3 極あるいは 4 極が供給されます。
- M8 のハイブリッドバリエーションも、ご要望に応じて利用可能です。
- M8 品揃えには横方向の穴が設けられています。

## 一般注文データ

バージョン	固定ケーブルバージョン, M8, 30 V, LED: はい, LEDイニシエータ: はい, 配線タイプ: 国民新党, 5 m
注文番号	<a href="#">1828720000</a>
種別	SAI-04L-VPFC-3A-M08L-PNP-05U01
GTIN (EAN)	4032248335367
数量	1 items

## SAI-04L-VPFC-3A-M08L-PNP-05U01

Weidmüller Interface GmbH & Co. KG  
Klingenbergstraße 26  
D-32758 Detmold  
Germany

www.weidmueller.com

## 技術データ

## 承認

MAMID承認件数

ROHS 適合  
UL File Number Search [ULウェブサイト](#)  
証明書番号 (cURus) E92202

## 寸法と重量

深さ	18.2 mm	奥行き (インチ)	0.7165 inch
高さ	92 mm	高さ (インチ)	3.622 inch
幅	24 mm	幅 (インチ)	0.9449 inch
正味重量	346 g		

## 温度

動作温度 -25 - 80°C

## 環境製品コンプライアンス

RoHS 対応状況 準拠 (免除なし)  
REACH SVHC 0.1wt%を超えるSVHCは含まれていません

## 接続データ

シース被覆剥き長さ 100 mm 分電器出力部 固定ケーブルバージョン

## 一般的な技術データ

保護度合い	IP68	極数	3
コンタクトソケット数	4	接続スレッド	M8
汚染度	3	火災挙動	V-0
LED	はい	LEDイニシエータ	はい
操作表示の LED カラー	緑色	I/O 機能対応 LED カラー	黄色

## 技術データケーブル

極数	3	シースカラー	黒色
外径	6.4 mm	シールド仕様	いいえ
ハロゲン	いいえ	曲げ半径、最小、移動	10 x ケーブル直径
曲げ半径、最小、定置	5 x ケーブル直径	曲げサイクル	2 Mio
配線断面 (印刷/オンライン)	4 x 0.34 mm <sup>2</sup> + 2 x 0.75 mm <sup>2</sup>	シース材料	PUR
ケーブル長	5 m	ケーブルキャリアに最適	はい

## 材料データ

O リング材質	FKM	ハウジング主要材質	PBT
ディストリビュータ素材	プラスチック	ハウジング色	黒色 (RAL 9005相当)
ねじソケット	ニッケルメッキ銅・亜鉛	接点材質	CuZn
接触表面	金メッキ	接点支持素材	PBT (UL 94 V0)

## SAI-04L-VPFC-3A-M08L-PNP-05U01

Weidmüller Interface GmbH & Co. KG  
Klingenbergstraße 26  
D-32758 Detmold  
Germany

[www.weidmueller.com](http://www.weidmueller.com)

## 技術データ

## 電気データ

定格電圧、最小	10 V	定格電圧、最大	30 V
テスト電圧	1 kV	スロット当たりの最大電流容量	2 A
合計電流	6 A	信号当たりの電流	1 A
電氣的絶縁可能	いいえ	絶縁抵抗	109 Ω

## 分類

ETIM 8.0	EC002585	ETIM 9.0	EC002585
ETIM 10.0	EC002585	ECLASS 14.0	27-44-01-08
ECLASS 15.0	27-44-01-08		

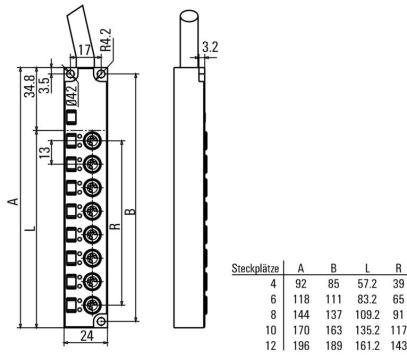
SAI-04L-VPFC-3A-M08L-PNP-05U01

Weidmüller Interface GmbH & Co. KG  
 Klingenbergstraße 26  
 D-32758 Detmold  
 Germany

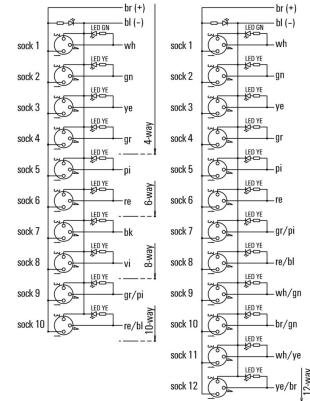
www.weidmueller.com

図面

寸法図



配線図



極スキーム



## SAI-04L-VPFC-3A-M08L-PNP-05U01

Weidmüller Interface GmbH & Co. KG  
Klingenbergstraße 26  
D-32758 Detmold  
Germany

www.weidmueller.com

## アクセサリ

## トルク機能搭載 Screwty® ケーブルグランド用ツール



どのアプリケーションにも最適なツール  
Screwty

®は、一般的なセンサーケーブルとアクチュエータケーブルをすべて締め付ける理想的な総合ツールです。手に取りにくい丸型プラグでも、Screwty® を使って接触できます。単純な回転移動で、過度の力を必要とせずにコネクタを締め付けたり緩めたりします。Screwty® は、他の供給業者のほとんどのケーブルやプラグに適合するため、固有に識別可能なグローバルソリューションです(90%以上)。Screwty® は、従来の 1/4 インチアダプタを備えたハンドルで構成されています。したがって、次のようなすべてのサイズに使用できます。M12 と M8 の丸型プラグインコネクタ、M12F と M8F の個別調整対応プラグとソケット、および M23 のすべてのプラグとソケットに対応。

## 一般注文データ

種別	SCREWTY SET -DM	バージョン
注文番号	<a href="#">1920000000</a>	Cable gland tool for M8, M12 lines and connectors
GTIN (EAN)	4032248436859	
数量	1 ST	

## M8



保護キャップは、未割り当てのプラグインステーションを外部の影響から保護します。

## 一般注文データ

種別	SAI-SK M8	バージョン
注文番号	<a href="#">1802760000</a>	保護対象コンポーネントアセンブリ, 保護キャップ
GTIN (EAN)	4032248257379	
数量	50 ST	

## SAI-04L-VPFC-3A-M08L-PNP-05U01

Weidmüller Interface GmbH & Co. KG  
Klingenbergstraße 26  
D-32758 Detmold  
Germany

## アクセサリ

www.weidmueller.com

## 空白



MultiFitは、他の端子製品に対して使用されるワイドミュラーのマーカースystemです。ワイドミュラー Dekafix と同様に、MultiFit シリーズのマーカースystemは標準印刷ですぐに使用できます。

MultiFit の初回利用時に使用する端子でサンプルマーカースystemを使用してテストを行うことを推奨します。

- ひとつのマーカースystemで、異なる種類の端子に適合します。
- 標準印字で即時使用可能なマーカースystem
- PrintJet CONNECT またはプロッタでの印刷対応の空白マーカースystem
- お客様の CAE データ、または仕様に準拠した個別印刷マーカースystemを送付
- 全アプリケーションに対してひとつのマーキングシステム

カスタム印字の場合：お客様のラベリング仕様に関しては、当社のラベリングソフトウェア、M-PrintPRO または M-PrintPRO Online (インストール未実施) のファイルをお送りください。

## 一般注文データ

種別	MFF 10/6 MC NE WS	バージョン
注文番号	<a href="#">1856780000</a>	MultiFit, 端子マーカースystem, 10 x 6 mm, ピッチ (mm) (P): 6.00 Festo, 白色
GTIN (EAN)	4032248400881	
数量	600 ST	