

SAI-10L-VPFC-3A-M08L-PNP-05U04

Weidmüller Interface GmbH & Co. KG
Klingenbergstraße 26
D-32758 Detmold
Germany

www.weidmueller.com



ワイドミュラーの新型でスリムな M8 製品ラインナップ。このシリーズの製品は、すべての接続位置でのマーキングオプションを特長とします。8 極 M12 搭載の 4 方向分電器でも、すべての M8 接続位置で十分な大きさのマーカを備えています。また、この分電器は、従来の M8 形状よりも長さが短いです。

- 非常に狭く、短く、平型の M8 分電器。
- この対象範囲には、4 ~ 12 極の M8 接続位置、3 極あるいは 4 極が供給されます。
- M8 のハイブリッドバリエーションも、ご要望に応じて利用可能です。
- M8 品揃えには横方向の穴が設けられています。

一般注文データ

バージョン	固定ケーブルバージョン, M8, 30 V, LED: はい, LEDイニシエータ: はい, 配線タイプ: 国民新党, 5 m
注文番号	1828660000
種別	SAI-10L-VPFC-3A-M08L-PNP-05U04
GTIN (EAN)	4032248335206
数量	1 items

SAI-10L-VPFC-3A-M08L-PNP-05U04

Weidmüller Interface GmbH & Co. KG
Klingenbergstraße 26
D-32758 Detmold
Germany

www.weidmueller.com

技術データ

承認

MAMID承認件数



ROHS 適合

UL File Number Search [ULウェブサイト](#)

証明書番号 (cURus) E92202

寸法と重量

深さ	18.2 mm	奥行き (インチ)	0.7165 inch
高さ	170 mm	高さ (インチ)	6.6929 inch
幅	24 mm	幅 (インチ)	0.9449 inch
正味重量	543 g		

温度

動作温度 -25 - 80°C

環境製品コンプライアンス

RoHS 対応状況 準拠 (免除なし)

REACH SVHC 0.1wt%を超えるSVHCは含まれていません

接続データ

シース被覆剥き長さ 100 mm 分電器出力部 固定ケーブルバージョン

一般的な技術データ

保護度合い	IP68	極数	3
コンタクトソケット数	10	接続スレッド	M8
汚染度	3	火災挙動	V-0
LED	はい	LEDイニシエータ	はい
操作表示の LED カラー	緑色	I/O 機能対応 LED カラー	黄色

技術データケーブル

極数	3	シースカラー	黒色
外径	7.6 mm	シールド仕様	いいえ
ハロゲン	いいえ	曲げ半径、最小、移動	10 x ケーブル直径
曲げサイクル	2 Mio	配線断面 (印刷/オンライン)	10 x 0.34 mm ² + 2 x 0.75 mm ²
シース材料	PUR	ケーブル長	5 m
ケーブルキャリアに最適	はい		

材料データ

O リング材質	FKM	ハウジング主要材質	PBT
ディストリビュータ素材	プラスチック	ハウジング色	黒色 (RAL 9005相当)
ねじソケット	ニッケルメッキ銅・亜鉛	接点材質	CuZn
接触表面	金メッキ	接点支持素材	PBT (UL 94 V0)

SAI-10L-VPFC-3A-M08L-PNP-05U04

Weidmüller Interface GmbH & Co. KG
Klingenbergstraße 26
D-32758 Detmold
Germany

www.weidmueller.com

技術データ

電気データ

定格電圧、最小	10 V	定格電圧、最大	30 V
テスト電圧	1 kV	スロット当たりの最大電流容量	2 A
合計電流	6 A	信号当たりの電流	1 A
電氣的絶縁可能	いいえ	絶縁抵抗	109 Ω

分類

ETIM 8.0	EC002585	ETIM 9.0	EC002585
ETIM 10.0	EC002585	ECLASS 14.0	27-44-01-08
ECLASS 15.0	27-44-01-08		

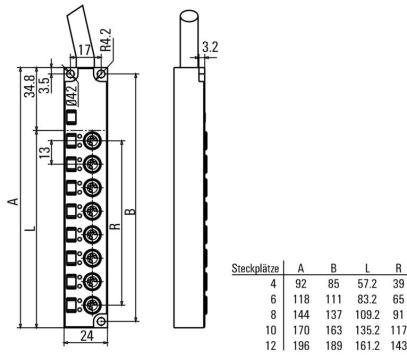
SAI-10L-VPFC-3A-M08L-PNP-05U04

Weidmüller Interface GmbH & Co. KG
 Klingenbergstraße 26
 D-32758 Detmold
 Germany

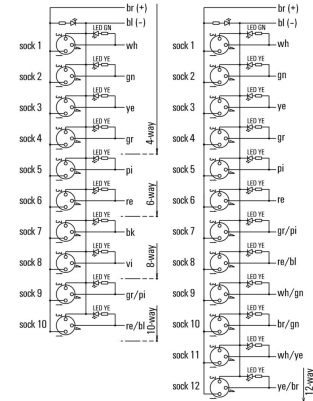
www.weidmueller.com

図面

寸法図



配線図



極スキーム



SAI-10L-VPFC-3A-M08L-PNP-05U04

Weidmüller Interface GmbH & Co. KG
Klingenbergstraße 26
D-32758 Detmold
Germany

www.weidmueller.com

アクセサリ

トルク機能搭載 Screwty® ケーブルグランド用ツール



どのアプリケーションにも最適なツール

Screwty

® は、一般的なセンサーケーブルとアクチュエータケーブルをすべて締め付ける理想的な総合ツールです。手に取りにくい丸型プラグでも、Screwty® を使って接触できます。単純な回転移動で、過度の力を必要とせずにコネクタを締め付けたり緩めたりします。Screwty® は、他の供給業者のほとんどのケーブルやプラグに適合するため、固有に識別可能なグローバルソリューションです (90% 以上)。Screwty® は、従来の 1/4 インチアダプタを備えたハンドルで構成されています。したがって、次のようなすべてのサイズに使用できます。M12 と M8 の丸型プラグインコネクタ、M12F と M8F の個別調整対応プラグとソケット、および M23 のすべてのプラグとソケットに対応。

一般注文データ

種別	SCREWTY SET -DM	バージョン
注文番号	1920000000	Cable gland tool for M8, M12 lines and connectors
GTIN (EAN)	4032248436859	
数量	1 ST	

M8



保護キャップは、未割り当てのプラグインステーションを外部の影響から保護します。

一般注文データ

種別	SAI-SK M8	バージョン
注文番号	1802760000	保護対象コンポーネントアセンブリ, 保護キャップ
GTIN (EAN)	4032248257379	
数量	50 ST	

空白



MultiFitは、他の端子製品に対して使用されるワイドミュラーのマーカースystemです。ワイドミュラー Dekafix と同様に、MultiFit シリーズのマーカースystemは標準印刷ですぐに使用できます。

MultiFit の初回利用時に使用する端子でサンプルマーカースystemを使用してテストを行うことを推奨します。

- ひとつのマーカースystemで、異なる種類の端子に適合します。
- 標準印字で即時使用可能なマーカースystem
- PrintJet CONNECT またはプロッタでの印刷対応の空白マーカースystem
- お客様の CAE データ、または仕様に準拠した個別印刷マーカースystemを送付
- 全アプリケーションに対してひとつのマーキングシステム

カスタム印字の場合：お客様のラベリング仕様に関しては、当社のラベリングソフトウェア、M-PrintPRO または M-PrintPRO Online (インストール未実施) のファイルをお送りください。

一般注文データ

種別	MFF 10/6 MC NE WS	バージョン
注文番号	1856780000	MultiFit, 端子マーカースystem, 10 x 6 mm, ピッチ (mm) (P): 6.00 Festo, 白色
GTIN (EAN)	4032248400881	
数量	600 ST	