

HDC HB 24 TEK TSS1XM50G

Weidmüller Interface GmbH & Co. KG

Klingenbergstraße 26

D-32758 Detmold

Germany

www.weidmueller.com



新型 RockStar® エンクロージャーは、海水に対する耐久性を有し、IP 68 および IP 69K に適合し、過酷な環境下での使用を想定して開発され、DIN EN 61373 cat に準拠した高い振動要件に対応するように設計されています。2 (ボギー)。このため、このハウジングシリーズは、トランスポートないしトラフィックエンジニアリング、電力工学、および非常に厳しい要件のアプリケーションでの、ヘビーデューティコネクタの障害やメンテナンスを伴わない操作に最適です。開発中に、エンクロージャーを EMC に対して非常に抵抗性の高いものにする対策も実施されました。

一般注文データ

バージョン	HDCエンクロージャ, 設置サイズ: 8, 保護度合い: IP66, IP68, 勘合状態, プラグハウジング, クランプヨークねじ接続, 高, ケーブル取り入れ口サイズ: M 50
注文番号	1827160000
種別	HDC HB 24 TEK TSS1XM50G
GTIN (EAN)	4032248332311
数量	1 items

HDC HB 24 TEK TSS1XM50G

Weidmüller Interface GmbH & Co. KG
Klingenbergstraße 26
D-32758 Detmold
Germany

www.weidmueller.com

技術データ

承認

MAMID承認件数



ROHS

適合

寸法と重量

高さ	120 mm	高さ (インチ)	4.7244 inch
幅	58 mm	幅 (インチ)	2.2835 inch
正味重量	718 g		

温度

制限温度 -50 °C ... 125 °C

環境製品コンプライアンス

RoHS 対応状況

準拠

REACH SVHC

0.1wt%を超えるSVHCは含まれていません

耐薬品性

物質	アセトン
耐薬品性	耐性
物質	ディーゼル油
耐薬品性	不安定
物質	エチルアルコール
耐薬品性	耐性
物質	トランスミッション油
耐薬品性	条件付き耐性
物質	作動油
耐薬品性	条件付き耐性
物質	石油ベンジン
耐薬品性	不安定
物質	汗
耐薬品性	条件付き耐性
物質	高級ガソリン
耐薬品性	不安定
物質	水
耐薬品性	耐性
物質	紫外線
耐薬品性	耐性
物質	オゾン
耐薬品性	耐性

バージョン

ケーブル取り入れ口サイズ	M 50	上部 / 底部 / 蓋	上部
カバー	カバーなし	締めトルク	6.5 Nm
上部ケーブル取り入れ口数	0	側方ケーブル取り入れ口数	1
ハウジング設計	プラグハウジング	ロックシステム設計	クランプヨークねじ接続
設計	高	設置サイズ	8
ケーブル導入口	スレッド付き	種別	プラグ
クランプのバージョン	クランプヨーク接続	シーリング	シーリング無し
内付スレッド	M 50	色 (RAL)	RAL 9011
BG	8	Moduplug®に最適	はい

HDC HB 24 TEK TSS1XM50G

Weidmüller Interface GmbH & Co. KG
Klingenbergstraße 26
D-32758 Detmold
Germany

www.weidmueller.com

技術データ

一般データ

表面仕上	粉体塗装	保護度合い	IP66, IP68, 勘合状態
------	------	-------	------------------

寸法

ケーブル導入口	スレッド付き	ハウジングの全長	184 mm
ハウジングBの高さ	120 mm		

分類

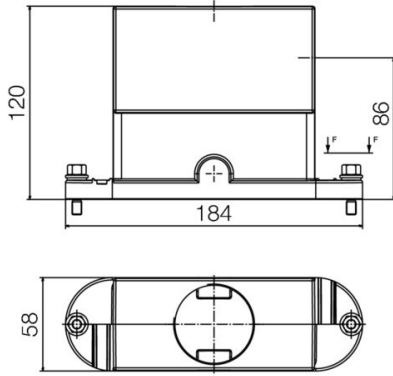
ETIM 8.0	EC000437	ETIM 9.0	EC000437
ETIM 10.0	EC000437	ECLASS 14.0	27-44-02-02
ECLASS 15.0	27-44-02-02		

HDC HB 24 TEK TSS1XM50G

Weidmüller Interface GmbH & Co. KG
Klingenbergstraße 26
D-32758 Detmold
Germany

図面

www.weidmueller.com



HDC HB 24 TEK TSS1XM50G

Weidmüller Interface GmbH & Co. KG
Klingenbergstraße 26
D-32758 Detmold
Germany

www.weidmueller.com

アクセサリ

ソケットレンチセット



アレンレンチは、DIN ISO 2936 L (DIN 911) 準拠の完全硬化の高合金クロムバナジウム鋼製で、表面は高品質に研磨されています。

一般注文データ

種別	SK WSD-S 1,5-10,0	バージョン	
注文番号	9008850000	Mounting tool	
GTIN (EAN)	4032248266609		
数量	1 ST		