

SAI-Y-5S- M12/M12

Weidmüller Interface GmbH & Co. KG  
Klingenbergstraße 26  
D-32758 Detmold  
Germany

www.weidmueller.com



一般注文データ

バージョン	Yコネクタ, M12, 信号分配装置
注文番号	<a href="#">1826880000</a>
種別	SAI-Y-5S- M12/M12
GTIN (EAN)	4032248330393
数量	1 items

## SAI-Y-5S- M12/M12

Weidmüller Interface GmbH & Co. KG  
Klingenbergstraße 26  
D-32758 Detmold  
Germany

www.weidmueller.com

## 技術データ

## 承認

MAMID承認件数



ROHS

適合

## 寸法と重量

正味重量

22.9 g

## 環境製品コンプライアンス

RoHS 対応状況

準拠 (免除なし)

REACH SVHC

0.1wt%を超えるSVHCは含まれていません

## 技術データのカスタマイズ可能なプラグインコネクタ

極数	5	コーディング	A-coded
接触表面	Au (ゴールド)	ハウジング主要材質	PUR
公称電圧	24 V	公称電流	4 A
保護度合い	IP67	汚染度	3
シールド接続	いいえ	スレッドリング材質	ダイキャスト亜鉛
ハウジングの温度範囲	-25 - +90 °C		

## 接続データ

グループコンセント - プラグインコネクタ M12ピン	シングルコンセント 1 - プラグインコネクタ M12ソケット
単一コンセント 2 - プラグインコネクタ M12ソケット	締付けトルク M12 : 0.8 ~ 1.2 Nm

## 標準

コネクタ規格 IEC 61076-2-101

## 一般データ

極数	5	コーディング	A-coded
接続スレッド	M12	接点材質、ソケット	CuSn
接点材質、ピン	CuZn	接触表面	Au (ゴールド)
締付けトルク	0.8 Nm	ハウジング主要材質	PUR
公称電圧	24 V	公称電流	4 A
保護度合い	IP67	汚染度	3
接続 1	M12/M12	接続 2	ねじ
シールド接続	いいえ	ハウジングの温度範囲	-25 - +90 °C
導体外径	-		

## 分類

ETIM 8.0	EC002925	ETIM 9.0	EC002925
ETIM 10.0	EC002925	ECLASS 14.0	27-44-01-06
ECLASS 15.0	27-44-01-06		

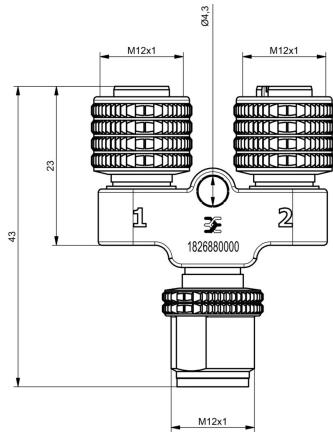
SAI-Y-5S- M12/M12

Weidmüller Interface GmbH & Co. KG  
 Klingenbergstraße 26  
 D-32758 Detmold  
 Germany

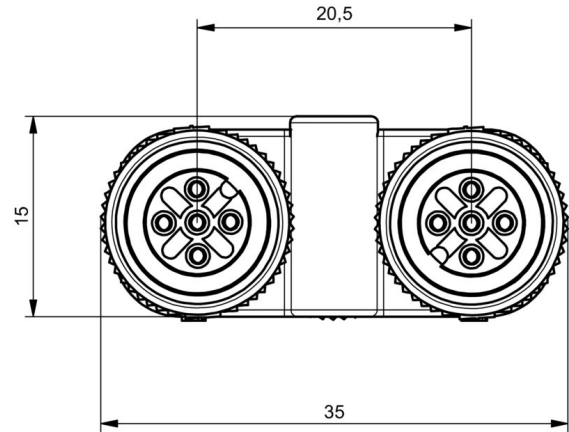
www.weidmueller.com

図面

寸法図



寸法図



配線図

