

ZDT 2.5/2

Weidmüller Interface GmbH & Co. KG

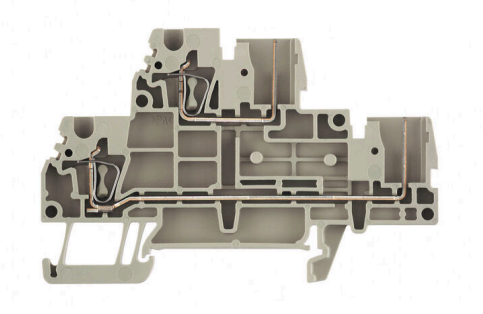
Klingenbergstraße 26

D-32758 Detmold

Germany

www.weidmueller.com

製品イメージ



一部の用途では、差し込み式モジュラーソリューションに、追加で細線仕様、または取り付けの円滑化が求められます。完全な機能ユニットをプレハブまたは交換する必要がある場合には、モジュラーおよび細線仕様接続システムが必要です。Weidmüllerの差し込み式端子台は素早く組み立てられ、完全に工場テストされています。

一般注文データ

バージョン	Zシリーズ, プラグインモジュール端子, 定格断面: 2.5 mm ² , 耐張クランプ接続, ダークベージュ
注文番号	1815150000
種別	ZDT 2.5/2
GTIN (EAN)	4032248340774
数量	50 items

ZDT 2.5/2

Weidmüller Interface GmbH & Co. KG
Klingenbergstraße 26
D-32758 Detmold
Germany

www.weidmueller.com

技術データ

承認

MAMID承認件数



ROHS

適合

UL File Number Search

[UL ウェブサイト](#)

証明書番号 (cURus)

E60693

寸法と重量

深さ	52 mm	奥行き (インチ)	2.0472 inch
DIN レールを含む奥行き	52.5 mm	高さ	80.5 mm
高さ (インチ)	3.1693 inch	幅	5.1 mm
幅 (インチ)	0.2008 inch	正味重量	9.67 g

温度

保管温度	-25 °C...55 °C	周囲温度	-5 °C...40 °C
連続動作温度、最小	-50 °C	連続動作温度、最大	120 °C

環境製品コンプライアンス

RoHS 対応状況

準拠 (免除なし)

REACH SVHC

0.1wt%を超えるSVHCは含まれていません

CSA評価データ

電圧サイズC (cCSAus)	300 V	現在のサイズD (cCSAus)	5 A
導体断面積の最小 (cCSAusX)	26 AWG	電流サイズC (cCSAus)	20 A
証明書番号 (cCSAus)	154685-1460993	配線の最大断面 (cCSAusX)	12 AWG
電圧規模D (cCSAus)	600 V		

UL評価データ

導体サイズ工場配線最大 (cURus)	12 AWG	電圧サイズD (cURus)	600 V
証明書番号 (cURus)	E60693	コンダクタサイズフィールド配線、最小 26 AWG (cURus)	
コンダクタサイズファクトリ配線最小 (cURus)	26 AWG	電圧サイズC (cURus)	300 V
現在のサイズC (cURus)	20 A	現在のサイズD (cURus)	5 A
コンダクタサイズフィールド配線、最大 (cURus)	12 AWG		

クランプ用コンダクタ (定格接続)

IEC 60947-1 準拠のゲージ	A2
導体接続断面積 AWG、最大	AWG 12
接続方向	上部
被覆剥き長さ	10 mm
接続方式	耐張クランプ接続
接続数	4
クランプ範囲、最大	4 mm ²
クランプ範囲、最小	0.13 mm ²
刃寸法	0.6 x 3.5 mm
配線接続断面積 AWG、最小	AWG 26

作成日 13.03.2026 07:28:29 MEZ

カタログステータス / 図面

ZDT 2.5/2

Weidmüller Interface GmbH & Co. KG
 Klingenbergstraße 26
 D-32758 Detmold
 Germany

www.weidmueller.com

技術データ

配線接続断面、ワイヤエンドフェルール 2.5 mm ² 付 DIN 46228/4 の細径撚線、最大			
配線接続断面、ワイヤエンドフェルール 0.13 mm ² 付 DIN 46228/4 の細径撚線、最小			
配線接続断面、ワイヤエンドフェルール 2.5 mm ² 付 DIN 46228/1 の細径撚線、最大			
配線接続断面、ワイヤエンドフェルール 0.13 mm ² 付 DIN 46228/1 の細径撚線、最小			
配線接続断面、細径撚線、最大	4 mm ²		
配線接続断面、細径撚線、最小	0.13 mm ²		
接続断面、撚線、最大	4 mm ²		
接続断面、撚線、最小	0.13 mm ²		
配線接続断面ソリッドコア、最大	4 mm ²		
配線接続断面、ソリッドコア、最小	0.13 mm ²		
プラスチックカラー付きフェルール端子 のチューブ長さ DIN 46228/4	導体接続断面	公称	0.5 mm ²
		最小 :	6 mm
		最大 :	10 mm
	導体接続断面	公称	0.75 mm ²
		最小 :	6 mm
	最大 :	12 mm	
プラスチックカラーなしのフェルール 端子のチューブ長さ DIN 46228/1	導体接続断面	公称	1 mm ²
		最小 :	6 mm
		最大 :	12 mm
	導体接続断面	公称	1.5 mm ²
		最小 :	8 mm
	最大 :	12 mm	
プラスチックカラーなしのフェルール 端子のチューブ長さ DIN 46228/1	導体接続断面	公称	2.5 mm ²
		最小 :	8 mm
		最大 :	12 mm
	導体接続断面	公称	0.5 mm ²
		公称	10 mm
導体接続断面	公称	0.75 mm ²	
	公称	10 mm	
導体接続断面	公称	1 mm ²	
	公称	10 mm	
導体接続断面	公称	1.5 mm ²	
	最小 :	10 mm	
	最大 :	12 mm	
導体接続断面	公称	2.5 mm ²	
	最小 :	10 mm	
	最大 :	12 mm	

クランプ用コンダクタ (追加接続)

導体断面、フレキシブルおよびプラスチックカラー DIN 46228/1、追加接続、最大	2.5 mm ²	接続種別、追加接続	プラグ接続可能
---	---------------------	-----------	---------

システム仕様

バージョン	耐張クランプ接続 (2個) - プラグイン接続 (2個) , プラグ接続可能	エンドカバープレートの要求	はい
電位数	2	レベル数	2
レベルごとのクランプポイント数	4	内部で交差接続されたレベル	いいえ
PE 接続	いいえ	取り付けレール	TS 35
PE 関数	いいえ		

ZDT 2.5/2

Weidmüller Interface GmbH & Co. KG
Klingenbergstraße 26
D-32758 Detmold
Germany

www.weidmueller.com

技術データ

全般

導体接続断面積 AWG、最大	AWG 12	配線接続断面積 AWG、最小	AWG 26
取り付けレール	TS 35		

材料データ

基本材質	Wemid	色	ダークベージュ
UL 94 可燃性等級	V-0		

評価データ

定格断面	2.5 mm ²	定格電圧	400 V
クランプ支持 & 差し込み式システムの最大電圧	690 V	定格 DC 電圧	500 V
公称電流	24 A	最大導体電流	24 A
IEC 60947-7-x 準拠の容量抵抗	1.33 mΩ	定格インパルス耐電圧	6 kV
IEC 60947-7-xに準拠した出力損失	0.77 W	汚染度	3

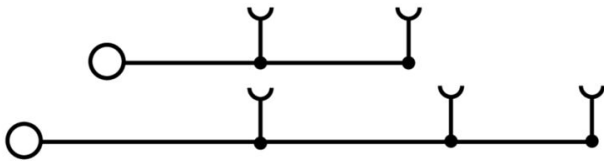
追加の技術データ

開放側面	右	爆発試験バージョン	いいえ
取り付け方式	嵌合仕様		

分類

ETIM 8.0	EC000897	ETIM 9.0	EC000897
ETIM 10.0	EC000897	ECLASS 14.0	27-25-01-17
ECLASS 15.0	27-25-01-17		

図面



ZDT 2.5/2

Weidmüller Interface GmbH & Co. KG
Klingenbergstraße 26
D-32758 Detmold
Germany

アクセサリ

www.weidmueller.com

渡り配線



隣接する端子台に対する電位分布または乗算は、渡り配線を介して実現されます。また、追加の配線作業を容易に回避することができます。電極が破損しても、端子台の接触信頼性は確保されます。当社の品揃えは、モジュラー式端子台用での差し込み式でネジ固定可能な渡り配線システムを提供します。

一般注文データ

種別	ZVQ 2.5/1.5	バージョン
注文番号	1720700000	アクセサリ, 短絡接続, 24 A
GTIN (EAN)	4008190374006	
数量	50 ST	
種別	ZQV 2.5N/2 GE	バージョン
注文番号	1693800000	Wモデルシリーズ, 短絡接続, 24 A
GTIN (EAN)	4008190883621	
数量	60 ST	
種別	ZQV 2.5N/3 GE	バージョン
注文番号	1693810000	Wモデルシリーズ, 短絡接続, 24 A
GTIN (EAN)	4008190883645	
数量	60 ST	
種別	ZQV 2.5N/4 GE	バージョン
注文番号	1693820000	Wモデルシリーズ, 短絡接続, 24 A
GTIN (EAN)	4008190883652	
数量	60 ST	
種別	ZQV 2.5N/5 GE	バージョン
注文番号	1693830000	Wモデルシリーズ, 短絡接続, 24 A
GTIN (EAN)	4008190883669	
数量	20 ST	
種別	ZQV 2.5N/6 GE	バージョン
注文番号	1693840000	Wモデルシリーズ, 短絡接続, 24 A
GTIN (EAN)	4008190883676	
数量	20 ST	
種別	ZQV 2.5N/7 GE	バージョン
注文番号	1693850000	Wモデルシリーズ, 短絡接続, 24 A
GTIN (EAN)	4008190883683	
数量	20 ST	
種別	ZQV 2.5N/8 GE	バージョン
注文番号	1693860000	Wモデルシリーズ, 短絡接続, 24 A
GTIN (EAN)	4008190883690	
数量	20 ST	
種別	ZQV 2.5N/9 GE	バージョン
注文番号	1693870000	Wモデルシリーズ, 短絡接続, 24 A
GTIN (EAN)	4008190883706	
数量	20 ST	
種別	ZQV 2.5N/10 GE	バージョン
注文番号	1693880000	Wモデルシリーズ, 短絡接続, 24 A
GTIN (EAN)	4008190883720	
数量	20 ST	

ZDT 2.5/2

Weidmüller Interface GmbH & Co. KG
 Klingenbergstraße 26
 D-32758 Detmold
 Germany

www.weidmueller.com

アクセサリ

種別	ZQV 2.5N/20 GE	バージョン
注文番号	1909000000	Wモデルシリーズ, 短絡接続, 24 A
GTIN (EAN)	4032248535613	
数量	20 ST	
種別	ZQV 2.5N/50 GE	バージョン
注文番号	1693890000	Wモデルシリーズ, 短絡接続, 24 A
GTIN (EAN)	4008190883737	
数量	5 ST	

エンドプレートと分離プレート



分離プレートとエンドプレートは端子台にとって不可欠なアクセサリです。分離プレートは、異なる電位や機能グループを光学および電気的に分離し、安全性を高め、制御盤内部の構造を明確にします。エンドプレートは端子台列の側面を閉じ、通電部分との接触を防ぎ、清潔で安定した仕上がりを確保します。どちらのコンポーネントも、それぞれのWeidmüller端子台シリーズに正確に適合しており、安全でコンプライアンスに準拠したプロフェッショナルな配線に役立ちます。

一般注文データ

種別	ZAP/TW ZDT2.5/2	バージョン
注文番号	1816110000	Zシリーズ, エンドプレート, 隔壁
GTIN (EAN)	4032248370689	
数量	50 ST	

テストアダプターとテストソケット



端子台とテスト機器の間の電氣的接続には、テストアダプターとテストプラグが使用されます。これにより、電気接点を配線状態で確立でき、測定を容易に行うことができます。

一般注文データ

種別	ZTA ZT2.5/ZA	バージョン
注文番号	1847600000	アクセサリ, テストアダプター, 17.5 A
GTIN (EAN)	4032248412679	
数量	25 ST	
種別	ZTA ZT2.5	バージョン
注文番号	1827080000	アクセサリ, テストアダプター, 17.5 A
GTIN (EAN)	4032248411276	
数量	25 ST	

ZDT 2.5/2

Weidmüller Interface GmbH & Co. KG
 Klingenbergstraße 26
 D-32758 Detmold
 Germany

www.weidmuller.com

アクセサリ

プラグ



当社の WeiCoS システム対応プラグは、すべての異なる接続システムで使用できます。品揃えは、1極から10極までの組立済コネクタと、個別の組立済製品を含みます。これにより、すべてのアプリケーションに対して最大限の柔軟性が確保されます。個別調整されたアクセサリは、環境への影響に対する安全性および保護を高めます。

一般注文データ

種別	ZVR ZP2.5	バージョン
注文番号	1816130000	Zシリーズ, ロッキングクリップ, 黄色, 3.9 mm
GTIN (EAN)	4032248370702	
数量	25 ST	
種別	ZVR ZPS2.5	バージョン
注文番号	1878620000	Zシリーズ, ロッキングクリップ, 黄色, 15 mm
GTIN (EAN)	4032248471591	
数量	20 ST	
種別	KOSF ZT2.5	バージョン
注文番号	1816150000	Zシリーズ, コーディングパーツ, 黄色, 2.9 mm
GTIN (EAN)	4032248370726	
数量	50 ST	
種別	ZZE ZP2.5	バージョン
注文番号	1816140000	Zシリーズ, ケーブル負荷解放部品, 黄色, 9.9 mm
GTIN (EAN)	4032248370719	
数量	25 ST	
種別	ZZE ZP2.5/4	バージョン
注文番号	1866220000	Zシリーズ, ケーブル負荷解放部品, 黄色, 19.9 mm
GTIN (EAN)	4032248480845	
数量	25 ST	
種別	ZVLA SC ZPS2.5	バージョン
注文番号	1866240000	Zシリーズ, プラグインモジュール端子, 黄色, 15 mm
GTIN (EAN)	4032248513376	
数量	20 ST	
種別	ZVLA DF CL ZPS2.5	バージョン
注文番号	1878610000	Zシリーズ, プラグインモジュール端子, 黄色
GTIN (EAN)	4032248471584	
数量	20 ST	
種別	ZVLA RC ZPS2.5	バージョン
注文番号	1866260000	Zシリーズ, プラグインモジュール端子, 黄色, 8.8 mm
GTIN (EAN)	4032248524754	
数量	20 ST	
種別	ZVLA1 ZPS2.5	バージョン
注文番号	1866250000	Zシリーズ, プラグインモジュール端子, 黄色, 8.8 mm
GTIN (EAN)	4032248524761	
数量	20 ST	
種別	ZP 2.5/1AN/QV/1	バージョン
注文番号	1815190000	Zシリーズ, プラグインコネクタ, ダークベージュ, 直接実装
GTIN (EAN)	4032248370061	
数量	50 ST	

ZDT 2.5/2

Weidmüller Interface GmbH & Co. KG
 Klingenbergstraße 26
 D-32758 Detmold
 Germany

www.weidmueller.com

アクセサリ

種別	ZP 2.5/1AN/QV/1 GN	バージョン
注文番号	1820570000	Zシリーズ, プラグインコネクタ, 緑色, 直接実装
GTIN (EAN)	4032248370078	
数量	50 ST	
種別	ZP 2.5/1AN/QV/2	バージョン
注文番号	1815200000	Zシリーズ, プラグインコネクタ, ダークベージュ, 直接実装
GTIN (EAN)	4032248370085	
数量	25 ST	
種別	ZP 2.5/1AN/QV/3	バージョン
注文番号	1815210000	Zシリーズ, プラグインコネクタ, ダークベージュ, 直接実装
GTIN (EAN)	4032248370092	
数量	25 ST	
種別	ZP 2.5/1AN/QV/4	バージョン
注文番号	1815220000	Zシリーズ, プラグインコネクタ, ダークベージュ, 直接実装
GTIN (EAN)	4032248370108	
数量	25 ST	
種別	ZP 2.5/1AN/QV/5	バージョン
注文番号	1815230000	Zシリーズ, プラグインコネクタ, ダークベージュ, 直接実装
GTIN (EAN)	4032248342518	
数量	25 ST	
種別	ZP 2.5/1AN/QV/6	バージョン
注文番号	1815240000	Zシリーズ, プラグインコネクタ, ダークベージュ, 直接実装
GTIN (EAN)	4032248342525	
数量	25 ST	
種別	ZP 2.5/1AN/QV/7	バージョン
注文番号	1815250000	Zシリーズ, プラグインコネクタ, ダークベージュ, 直接実装
GTIN (EAN)	4032248342532	
数量	25 ST	
種別	ZP 2.5/1AN/QV/8	バージョン
注文番号	1815260000	Zシリーズ, プラグインコネクタ, ダークベージュ, 直接実装
GTIN (EAN)	4032248342549	
数量	20 ST	
種別	ZP 2.5/1AN/QV/9	バージョン
注文番号	1815270000	Zシリーズ, プラグインコネクタ, ダークベージュ, 直接実装
GTIN (EAN)	4032248342556	
数量	20 ST	
種別	ZP 2.5/1AN/QV/10	バージョン
注文番号	1815280000	Zシリーズ, プラグインコネクタ, ダークベージュ, 直接実装
GTIN (EAN)	4032248342563	
数量	20 ST	
種別	ZP 2.5/1AN/QV/11	バージョン
注文番号	1815290000	Zシリーズ, プラグインコネクタ, ダークベージュ, 直接実装
GTIN (EAN)	4032248342570	
数量	20 ST	
種別	ZP 2.5/1AN/QV/12	バージョン
注文番号	1815300000	Zシリーズ, プラグインコネクタ, ダークベージュ, 直接実装
GTIN (EAN)	4032248342587	
数量	20 ST	
種別	ZP 2.5/1AN/QV/13	バージョン
注文番号	1815310000	Zシリーズ, プラグインコネクタ, ダークベージュ, 直接実装
GTIN (EAN)	4032248370115	
数量	10 ST	

ZDT 2.5/2

Weidmüller Interface GmbH & Co. KG

Klingenbergstraße 26

D-32758 Detmold

Germany

www.weidmueller.com

アクセサリ

種別	ZP 2.5/1AN/QV/14	バージョン
注文番号	1815320000	Zシリーズ, プラグインコネクタ, ダークベージュ, 直接実装
GTIN (EAN)	4032248370122	
数量	10 ST	
種別	ZP 2.5/1AN/QV/15	バージョン
注文番号	1815330000	Zシリーズ, プラグインコネクタ, ダークベージュ, 直接実装
GTIN (EAN)	4032248370139	
数量	10 ST	
種別	ZP 2.5/1AN/QV/16	バージョン
注文番号	1815340000	Zシリーズ, プラグインコネクタ, ダークベージュ, 直接実装
GTIN (EAN)	4032248370146	
数量	10 ST	
種別	ZP 2.5/1AN/QV/17	バージョン
注文番号	1815350000	Zシリーズ, プラグインコネクタ, ダークベージュ, 直接実装
GTIN (EAN)	4032248370153	
数量	10 ST	
種別	ZP 2.5/1AN/QV/20	バージョン
注文番号	1815380000	レールコンポーネント, プラグインコネクタ
GTIN (EAN)	4032248370184	
数量	10 ST	
種別	ZAD ZT/ZPS2.5	バージョン
注文番号	1861030000	Zシリーズ, カバープレート, 黄色, 4.2 mm
GTIN (EAN)	4032248418428	
数量	25 ST	

空白



Dekafix (DEK) マーカーは、全導体とプラグインコネクタ、さらに電子副次構成に対応する総合マーカーです。このシステムは短い番号ので配列に適しており、即時印刷対応マーカーの広範な範囲を対象とします。一度の作業手順で迅速にインストールできる被覆剥きを提供します。印刷は読みやすく、コントラストも豊かで、幅は多種類が利用可能です。

- 即時使用可能なマーカーの広い対象範囲
- 迅速な設置に対応する被覆剥き
- ワイドミュラーの全ケーブルコネクタに対応する端子台マーカー

- ブランク MultiCard または標準印刷

カスタム印字の場合：お客様のラベリング仕様に関しては、当社のラベリングソフトウェア、M-PrintPRO または M-PrintPRO Online (インストール未実施) のファイルをお送りください。

一般注文データ

種別	DEK 5/5 MC NE WS	バージョン
注文番号	1609801044	Dekafix, 端子マーカー, 5 x 5 mm, ピッチ (mm) (P): 5.00 Weidmueller,
GTIN (EAN)	4008190397111	白色
数量	1000 ST	

ZDT 2.5/2

Weidmüller Interface GmbH & Co. KG
Klingenbergstraße 26
D-32758 Detmold
Germany

アクセサリ

www.weidmueller.com

STR 透明ストリップ



一般注文データ

種別	STR 7 F.SCHT 7	バージョン	
注文番号	0515300000	端子台マーカー, 保護キャップ, 27 x 6.3 mm, 透明	
GTIN (EAN)	4008190182175		
数量	20 ST		

空白



WS マーカーは、W モデルシリーズコネクタに最適です。WS タグはシステム互換性により、I モデルシリーズおよび Z モデルシリーズでも使用可能です。大型のマーキング面は、長い文字列だけでなく、複数行のテキストも許容します。

WS マーカーは、個別調整の長い文字列を有するラベルに最適です。実績豊富な MultiCard フォーマットにより、PrintJet CONNECT、またはプロッタでの印刷が可能です。

- ストリップまたは個別に実装可能
 - 実績豊富な MultiCard フォーマットマーカー
- カスタム印字の場合：お客様のラベリング仕様に関しては、当社のラベリングソフトウェア、M-PrintPRO または M-PrintPRO Online (インストール未実施) のファイルをお送りください。

一般注文データ

種別	WS 10/5 M MC NE WS	バージョン	
注文番号	1792000000	WS, 端子マーカー, 10 x 5 mm, ピッチ (mm) (P): 5.00 Weidmueller, ア	
GTIN (EAN)	4032248223862	レン・ブラッドリー, 白色	
数量	720 ST		
種別	ZS 10/5 MC NE WS	バージョン	
注文番号	1610000000	ZS, 端子マーカー, 10 x 5 mm, ピッチ (mm) (P): 5.00 Weidmueller, ア	
GTIN (EAN)	4008190263171	レン・ブラッドリー, 白色	
数量	480 ST		

ZDT 2.5/2

Weidmüller Interface GmbH & Co. KG

Klingenbergstraße 26

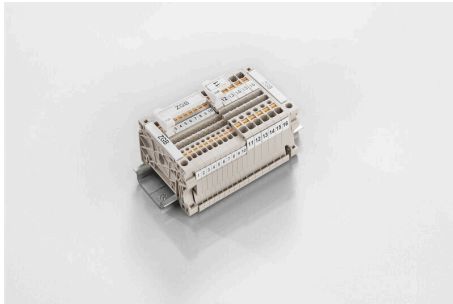
D-32758 Detmold

Germany

アクセサリ

www.weidmueller.com

ZGB 旋回可能グループタグホルダー



ZGB 15 は、ヒンジ付属グループタグキャリアです。タグキャリアは、dekafix 5、WS12/5 端子マーカーまたは差し込み板 ESO15 を保持できます。

ZGB 30 は、ヒンジ付属グループタグキャリアです。タグキャリアは、dekafix 5、WS12/5 端子マーカーまたは差し込み板 ESO7 を保持できます。

差し込み板と保護ストリップは「アクセサリ」の下にあります。

一般注文データ

種別	ZGB 15	バージョン
注文番号	1636530000	端子台マーカー, 端子マーカー, 15 x 7 mm, ピッチ (mm) (P): 5.00
GTIN (EAN)	4008190297053	Weidmueller, 白色
数量	20 ST	
種別	ZGB 30	バージョン
注文番号	1611930000	端子台マーカー, 端子マーカー, 32 x 7 mm, ピッチ (mm) (P): 5.00
GTIN (EAN)	4008190002251	Weidmueller, 白色
数量	20 ST	
種別	ZGB 30/3.5	バージョン
注文番号	1778290000	端子台マーカー, 端子マーカー, 32 x 7 mm, ピッチ (mm) (P): 3.50 白色
GTIN (EAN)	4032248161065	
数量	20 ST	

プラグ



当社の WeiCoS システム対応プラグは、すべての異なる接続システムで使用できます。品揃えは、1 極から 10 極までの組立済コネクタと、個別の組立済製品を含みます。これにより、すべてのアプリケーションに対して最大限の柔軟性が確保されます。個別調整されたアクセサリは、環境への影響に対する安全性および保護を高めます。

一般注文データ

種別	WP 2.5/1AN/1	バージョン
注文番号	1305270000	プラグ (端子), ねじ接続, 2.5 mm ² , 24 A, 500 V, 接続数: 1, 極数: 1, 幅: 6.1 mm
GTIN (EAN)	4050118104547	
数量	50 ST	
種別	WP 2.5/1AN/10	バージョン
注文番号	1305280000	プラグ (端子), ねじ接続, 2.5 mm ² , 24 A, 500 V, 接続数: 10, 極数: 10, 幅: 52 mm
GTIN (EAN)	4050118104530	
数量	50 ST	

ZDT 2.5/2

Weidmüller Interface GmbH & Co. KG

Klingenbergstraße 26

D-32758 Detmold

Germany

www.weidmueller.com

アクセサリ

マーカホルダー

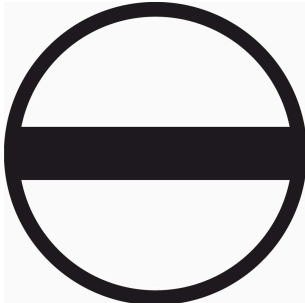


マーカホルダーは、5 または 5.1 mm ピッチの標準マーカを追加で取り付けすることができます。斜め型ホルダーはオプションで一緒にスナップ可能で、Klippon® コネクトモジューラ端子台のすべての標準マーキングチャンネルに設置できます。対応マーカの種別は、指定印字ホルダーの各アクセサリの下で確認できます。

一般注文データ

種別	BZT 1 WS 10/5	バージョン
注文番号	1805490000	アクセサリ, マーカホルダー
GTIN (EAN)	4032248270231	
数量	100 ST	
種別	BZT 1 ZA WS 10/5	バージョン
注文番号	1805520000	アクセサリ, マーカホルダー
GTIN (EAN)	4032248270248	
数量	100 ST	

スクリュードライバー (マイナス用)



VDE 絶縁ドライバーセット、最大1000 V AC および 1500 V DC の通電部品作業対応、DIN EN 60900。IEC 900。各部品は「GS」の安全検査を受けています。完全硬化の高合金クロームバナジウムモリブデン鋼製ブレード、ガンメタル仕上げ。

一般注文データ

種別	SDIS SLIM 0.6X3.5X100	バージョン
注文番号	2749610000	取付けツール, 刃幅 (B): 3.5 mm, ブレード長: 100 mm, 刃厚み (A): 0.6
GTIN (EAN)	4050118896350	mm
数量	1 ST	