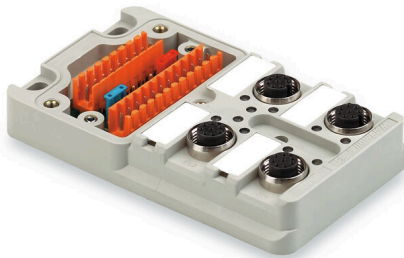


SAI-4-M 8P M12 UT

Weidmüller Interface GmbH & Co. KG
Klingenbergstraße 26
D-32758 Detmold
Germany

www.weidmueller.com

図に類似



M12 分電器は、さまざまなバージョンでご利用いただけます。4、6、または8個のM12 スロットは、4極または5極形状です。グループコンセントは、固定ケーブルバージョン、ユーザーが接続するフードバージョン、またはM23で設計されています。また、特別バージョンも利用できます。たとえば、接続種別に応じて1対1の分電器を使用したり、防爆エリアゾーン1に対する認可取得の分電器を使用したりできます。

一般注文データ

| | |
|------------|--|
| バージョン | フード分配器下部, M12, 30 V, A コード化, LED: はい, LEDイニシエータ: はい, 配線タイプ: カスタム |
| 注文番号 | 1807641000 |
| 種別 | SAI-4-M 8P M12 UT |
| GTIN (EAN) | 4032248279043 |
| 数量 | 2 items |

SAI-4-M 8P M12 UT

Weidmüller Interface GmbH & Co. KG
Klingenbergstraße 26
D-32758 Detmold
Germany

www.weidmueller.com

技術データ

承認

MAMID承認件数



ROHS

適合

UL File Number Search

[UL ウェブサイト](#)

証明書番号 (cURus)

E141197

寸法と重量

正味重量

108.24 g

温度

動作温度

-20 - 90°C

環境製品コンプライアンス

RoHS 対応状況

準拠 (免除なし)

REACH SVHC

0.1wt%を超えるSVHCは含まれていません

接続データ

シース被覆剥き長さ

100 mm

クランプ範囲、最小

0.08 mm²

クランプ範囲、最大

1.5 mm²

ストレージスペース

標準

分電器出力部

フード分配器下部

一般的な技術データ

保護度合い

IP68

プラグインステーションのコーディング A コード化

極数

8

コンタクトソケット数

4

接続スレッド

M12

汚染度

3

火災挙動

V-0

プラグイン回数

≤ 50

LED

はい

LEDイニシエータ

はい

操作表示の LED カラー

緑色

I/O 機能対応 LED カラー

緑色

技術データケーブル

極数

8

ケーブルキャリアに最適

いいえ

材料データ

ハウジング主要材質

Pocan

ディストリビュータ素材

プラスチック

ハウジング色

グレー、RAL 7032

フードシール素材

ヴァイトン

ねじソケット

ニッケルメッキ銅・亜鉛

接点材質

CuZn

接触表面

金メッキ

接点支持素材

PBT (UL 94 V0)

電気データ

定格電圧、最小

10 V

定格電圧、最大

30 V

テスト電圧

1 kV

スロット当たりの最大電流容量

4 A

合計電流

10 A

信号当たりの電流

2 A

電氣的絶縁可能

いいえ

絶縁抵抗

109 Ω

SAI-4-M 8P M12 UT

Weidmüller Interface GmbH & Co. KG
Klingenbergstraße 26
D-32758 Detmold
Germany

www.weidmueller.com

技術データ

分類

| | | | |
|-------------|-------------|-------------|-------------|
| ETIM 8.0 | EC003558 | ETIM 9.0 | EC003558 |
| ETIM 10.0 | EC003558 | ECLASS 14.0 | 27-44-01-11 |
| ECLASS 15.0 | 27-44-01-11 | | |

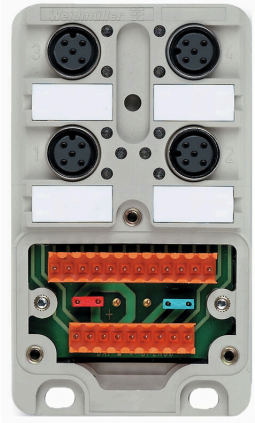
SAI-4-M 8P M12 UT

Weidmüller Interface GmbH & Co. KG
 Klingenbergstraße 26
 D-32758 Detmold
 Germany

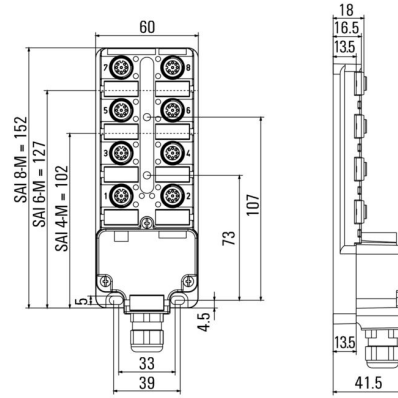
www.weidmueller.com

図面

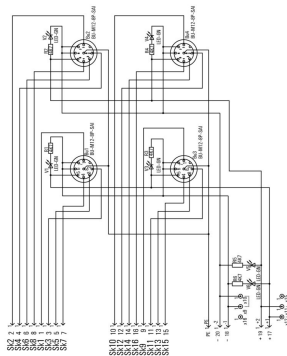
図に類似



寸法図



配線図



SAI-4-M 8P M12 UT

Weidmüller Interface GmbH & Co. KG
Klingenbergstraße 26
D-32758 Detmold
Germany

www.weidmueller.com

アクセサリ

M12



保護キャップは、未割り当てのプラグインステーションを外部の影響から保護します。

一般注文データ

| | | | |
|------------|----------------------------|--------------------------|--|
| 種別 | SAI-SK-M12 | バージョン | |
| 注文番号 | 9456050000 | 保護対象コンポーネントアセンブリ, 保護キャップ | |
| GTIN (EAN) | 4008190304058 | | |
| 数量 | 30 ST | | |

トルク機能搭載 Screwty® ケーブルグランド用ツール



どのアプリケーションにも最適なツール
Screwty®

® は、一般的なセンサーケーブルとアクチュエータケーブルをすべて締め付ける理想的な総合ツールです。手に取りにくい丸型プラグでも、Screwty® を使って接触できます。単純な回転移動で、過度の力を必要とせずにコネクタを締め付けたり緩めたりします。Screwty® は、他の供給業者のほとんどのケーブルやプラグに適合するため、固有に識別可能なグローバルソリューションです (90% 以上)。Screwty® は、従来の 1/4 インチアダプタを備えたハンドルで構成されています。したがって、次のようなすべてのサイズに使用できます。M12 と M8 の丸型プラグインコネクタ、M12F と M8F の個別調整対応プラグとソケット、および M23 のすべてのプラグとソケットに対応。

一般注文データ

| | | | |
|------------|----------------------------|---|--|
| 種別 | SCREWTY SET -DM | バージョン | |
| 注文番号 | 1920000000 | Cable gland tool for M8, M12 lines and connectors | |
| GTIN (EAN) | 4032248436859 | | |
| 数量 | 1 ST | | |

SAI-4-M 8P M12 UT

Weidmüller Interface GmbH & Co. KG
Klingenbergstraße 26
D-32758 Detmold
Germany

www.weidmueller.com

アクセサリ

空白



ESG は、多くの有名電気機器で使用されている、MultiCard フォーマットの実証済マーカースです。その結果、高品質デバイスへのマーキングが高コントラストで表示されます。

Siemens、ABB、Beckhoff などのメーカーデバイスでは、

一目で、さまざまな種類の装置が利用できます：

- 総合的な用途のタグ、自己接着型またはクリップオン式のタグ、種別に応じて対応します：
- 例えばサーキットブレーカーなどの調整機器の場合は、タグレールにクリップ対応 ESG マーカーを付けます：
- 仕様に準拠した個別のレーザー品質印刷

カスタム印字の場合：お客様のラベリング仕様に関しては、当社のラベリングソフトウェア、M-PrintPRO または M-PrintPRO Online (インストール未実施) のファイルをお送りください。

一般注文データ

| | | |
|------------|----------------------------|--|
| 種別 | ESG 9/20 MC NE WS | バージョン |
| 注文番号 | 1609940000 | ESG, デバイスマーカー x 20 mm, PA 66, 色: 白色, プラグ接続可能 |
| GTIN (EAN) | 4008190203528 | |
| 数量 | 200 ST | |