



一般注文データ

バージョン	Yプラグ, M8/M8
注文番号	1805660000
種別	SAI Y-4S M8-M8
GTIN (EAN)	4032248272723
数量	1 items

SAI Y-4S M8-M8

Weidmüller Interface GmbH & Co. KG
Klingenbergstraße 26
D-32758 Detmold
Germany

www.weidmueller.com

技術データ

承認

MAMID承認件数



ROHS	適合
UL File Number Search	UL ウェブサイト
証明書番号 (cULus)	E307231

寸法と重量

正味重量	12 g
------	------

環境製品コンプライアンス

RoHS 対応状況	準拠 (免除あり)
RoHS 適用除外 (該当する場合/既知の場合)	6c
REACH SVHC	Lead 7439-92-1
SCIP	ebf89fc8-a87f-4691-b87a-dfb9921774b4

技術データのカスタマイズ可能なプラグインコネクタ

極数	4	コーディング	なし
接触表面	Au (ゴールド)	ハウジング主要材質	PUR
公称電圧	60 V	公称電流	4 A
保護度合い	IP67	プラグイン回数	≥ 100
汚染度	3	シールド接続	いいえ
ハウジングの温度範囲	-25 - +85 °C		

接続データ

グループコンセント - プラグインコネクタ M8ピン	シングルコンセント 1 - プラグインコネクタ M8ソケット
単一コンセント 2 - プラグインコネクタ M8ソケット	締め付けトルク M8 : 0.5 ~ 0.6Nm

標準

コネクタ規格	IEC 61076-2-104
--------	-----------------

一般データ

極数	4	コーディング	なし
接続スレッド	M8/M8	接点材質、ソケット	CuSn
接点材質、ピン	CuZn	接触表面	Au (ゴールド)
ハウジング主要材質	PUR	公称電圧	60 V
公称電流	4 A	保護度合い	IP67
プラグイン回数	≥ 100	汚染度	3
接続 1	M8/M8	接続 2	ねじ
シールド接続	いいえ	ハウジングの温度範囲	-25 - +85 °C
導体外径	-		

分類

ETIM 8.0	EC002925	ETIM 9.0	EC002925
ETIM 10.0	EC002925	ECLASS 14.0	27-44-01-06

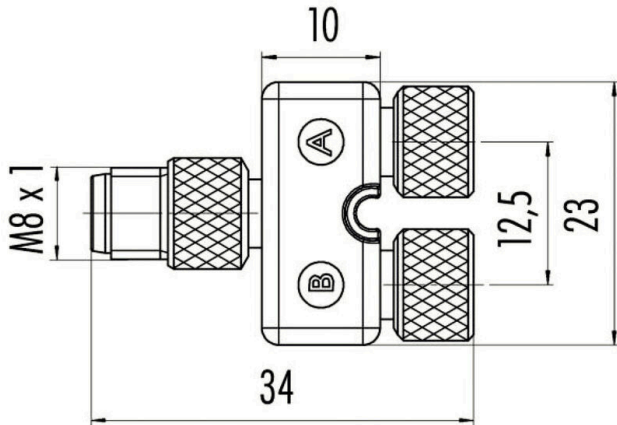
SAI Y-4S M8-M8

Weidmüller Interface GmbH & Co. KG
Klingenbergstraße 26
D-32758 Detmold
Germany

www.weidmueller.com

図面

寸法図



配線図

