

SAI-4-M 5P M12 OL

Weidmüller Interface GmbH & Co. KG

Klingenbergstraße 26

D-32758 Detmold

Germany

www.weidmueller.com



M12 分電器は、さまざまなバージョンでご利用いただけます。4、6、または8個のM12 スロットは、4極または5極形状です。グループコンセントは、固定ケーブルバージョン、ユーザーが接続するフードバージョン、またはM23で設計されています。また、特別バージョンも利用できます。たとえば、接続種別に応じて1対1の分電器を使用したり、防爆エリアゾーン1に対する認可取得の分電器を使用したりできます。

一般注文データ

バージョン	フード分配器, M12, 30 V, A コード化, LED: はい, LEDイニシエータ: いいえ, 配線タイプ: 国民新党
注文番号	1800000000
種別	SAI-4-M 5P M12 OL
GTIN (EAN)	4032248248520
数量	1 items

SAI-4-M 5P M12 OL

Weidmüller Interface GmbH & Co. KG
Klingenbergstraße 26
D-32758 Detmold
Germany

www.weidmueller.com

技術データ

承認

ROHS 適合

寸法と重量

深さ	102 mm	奥行き (インチ)	4.0157 inch
高さ	41.5 mm	高さ (インチ)	1.6339 inch
幅	60 mm	幅 (インチ)	2.3622 inch
正味重量	193.3 g		

温度

動作温度 -20 - 90°C

環境製品コンプライアンス

RoHS 対応状況 準拠 (免除なし)
REACH SVHC 0.1wt%を超えるSVHCは含まれていません

接続データ

導体外径、最小	6 mm	導体外径、最大	12 mm
シース被覆剥き長さ	100 mm	ケーブルグランド	M 20
クランプ範囲、最小	0.08 mm ²	クランプ範囲、最大	1.5 mm ²
配線接続断面 AWG、最小	AWG 28	導体接続断面積 AWG、最大	AWG 14
固定式、最小 H05 (07) V-U	0.2 mm ²	固定式、最大 H05 (07) V-U	1.5 mm ²
フレキシブル、最小 H05 (07) V-K	0.2 mm ²	フレキシブル、最大 H05 (07) V-K	1.5 mm ²
w. プラスチックカラーフェルール、DIN 46228 pt 4、最小	0.2 mm ²	プラスチックカラー付フェルール DIN 46228 pt 4、最大	1.5 mm ²
w. フェルール、DIN 46228 pt 1、最小	0.2 mm ²	ワイヤエンドフェルール付 DIN 46228 pt 1、最大	1.5 mm ²
ストレージスペース	標準	分電器出力部	フード分配器

一般的な技術データ

保護度合い	IP68	プラグインステーションのコーディング	A コード化
極数	5	コンタクトソケット数	4
接続スレッド	M12	汚染度	3
火災挙動	V-0	プラグイン回数	≤ 50
LED	はい	LEDイニシエータ	いいえ
操作表示の LED カラー	緑色		

技術データケーブル

極数	5	導体外径、最大	12 mm
導体外径、最小	6 mm	ケーブルキャリアに最適	いいえ

材料データ

ハウジング主要材質	Pocan	ディストリビュータ素材	プラスチック
ハウジング色	グレー、RAL 7032	フードシール素材	ヴァイトン
ねじソケット	ニッケルメッキ銅・亜鉛	接点材質	CuZn
接触表面	金メッキ	接点支持素材	PBT (UL 94 V0)

技術データ

電気データ

定格電圧、最小	10 V	定格電圧、最大	30 V
テスト電圧	1 kV	スロット当たりの最大電流容量	4 A
合計電流	10 A	信号当たりの電流	2 A
電氣的絶縁可能	はい	絶縁抵抗	109 Ω

分類

ETIM 8.0	EC003558	ETIM 9.0	EC003558
ETIM 10.0	EC003558	ECLASS 14.0	27-44-01-11
ECLASS 15.0	27-44-01-11		

SAI-4-M 5P M12 OL

Weidmüller Interface GmbH & Co. KG
 Klingenbergstraße 26
 D-32758 Detmold
 Germany

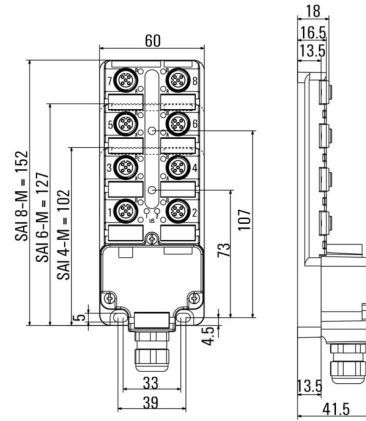
www.weidmueller.com

図面

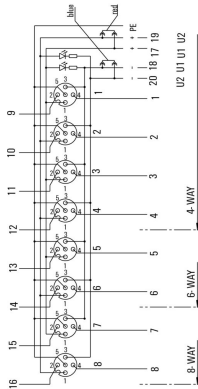
図に類似



寸法図



配線図



SAI-4-M 5P M12 OL

Weidmüller Interface GmbH & Co. KG
Klingenbergstraße 26
D-32758 Detmold
Germany

www.weidmueller.com

アクセサリ

M12



保護キャップは、未割り当てのプラグインステーションを外部の影響から保護します。

一般注文データ

種別	SAI-SK-M12	バージョン	
注文番号	9456050000	保護対象コンポーネントアセンブリ, 保護キャップ	
GTIN (EAN)	4008190304058		
数量	30 ST		

トルク機能搭載 Screwty® ケーブルグランド用ツール



どのアプリケーションにも最適なツール
Screwty

® は、一般的なセンサーケーブルとアクチュエータケーブルをすべて締め付ける理想的な総合ツールです。手に取りにくい丸型プラグでも、Screwty® を使って接触できます。単純な回転移動で、過度の力を必要とせずにコネクタを締め付けたり緩めたりします。Screwty® は、他の供給業者のほとんどのケーブルやプラグに適合するため、固有に識別可能なグローバルソリューションです (90% 以上)。Screwty® は、従来の 1/4 インチアダプタを備えたハンドルで構成されています。したがって、次のようなすべてのサイズに使用できます。M12 と M8 の丸型プラグインコネクタ、M12F と M8F の個別調整対応プラグとソケット、および M23 のすべてのプラグとソケットに対応。

一般注文データ

種別	SCREWTY SET -DM	バージョン	
注文番号	1920000000	Cable gland tool for M8, M12 lines and connectors	
GTIN (EAN)	4032248436859		
数量	1 ST		

SAI-4-M 5P M12 OL

Weidmüller Interface GmbH & Co. KG
Klingenbergstraße 26
D-32758 Detmold
Germany

www.weidmueller.com

アクセサリ

空白



ESG は、多くの有名電気機器で使用されている、MultiCard フォーマットの実証済マーカースです。その結果、高品質デバイスへのマーキングが高コントラストで表示されます。

Siemens、ABB、Beckhoff などのメーカーデバイスでは、

一目で、さまざまな種類の装置が利用できます：

- 総合的な用途のタグ、自己接着型またはクリップオン式のタグ、種別に応じて対応します：
- 例えばサーキットブレーカーなどの調整機器の場合は、タグレールにクリップ対応 ESG マーカーを付けます：
- 仕様に準拠した個別のレーザー品質印刷

カスタム印字の場合：お客様のラベリング仕様に関しては、当社のラベリングソフトウェア、M-PrintPRO または M-PrintPRO Online (インストール未実施) のファイルをお送りください。

一般注文データ

種別	ESG 9/20 MC NE WS	バージョン
注文番号	1609940000	ESG, デバイスマーカー x 20 mm, PA 66, 色: 白色, プラグ接続可能
GTIN (EAN)	4008190203528	
数量	200 ST	