

BCZ 3.81/02/90 SN BK BX

Weidmüller Interface GmbH & Co. KG

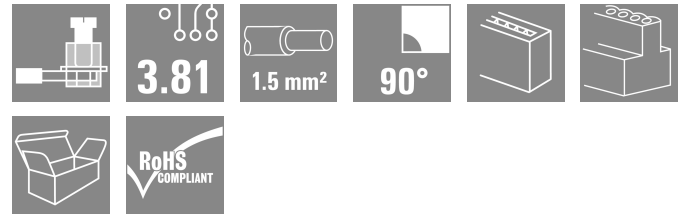
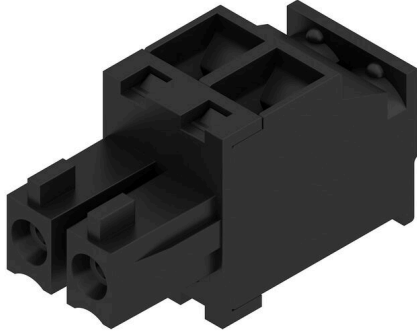
Klingenbergstraße 26

D-32758 Detmold

Germany

www.weidmueller.com

製品イメージ



導体接続対応の、クランピングヨークネジシステム搭載メス側ソケットコネクタ。

3つの導体取り出し方向が使用可能で、柔軟な接続レベルの設計オプションを次の通り提供します：

- 差し込み接続方向に対して平行な 180 ワイヤ
- 90 配線は、差し込み接続方向に対して垂直で上部
- 270 配線は、差し込み接続方向に対して垂直で下部

次の3種のハウジング形状から選択できます：

- フランジなしの標準ハウジング
- ネジ付属フランジ (F)
- ロック・リリースラッチ対応の、歪みなして、工具も不要なワイドミュラーの特許取得済リリースラッチ (LR) 搭載フランジ。

ワイドミュラー 3.81mm ピッチ (0.15 インチ) のプラグインコネクタは、標準的な同タイプのコネクタとレイアウトの互換性があり、マーキングスペースを有し、コーディングも可能です。

一般注文データ

バージョン	プリント基板用プラグインコネクタ, メス型プラグ, 3.81 mm, 極数: 2, 90°, クランピングヨークねじ接続, クランプ範囲, 最大: 1.5 mm², 箱
注文番号	1798500000
種別	BCZ 3.81/02/90 SN BK BX
GTIN (EAN)	4032248243006
数量	50 items
製品データ	IEC: 320 V / 17.5 A / 0.2 - 1.5 mm² UL: 300 V / 10 A / AWG 28 - AWG 16
パッケージ	箱

BCZ 3.81/02/90 SN BK BX

Weidmüller Interface GmbH & Co. KG
Klingenbergstraße 26
D-32758 Detmold
Germany

www.weidmueller.com

技術データ

承認

MAMID承認件数



ROHS	適合
UL File Number Search	UL ウェブサイト
証明書番号 (cURus)	E60693

寸法と重量

深さ	19.1 mm	奥行き (インチ)	0.752 inch
高さ	10.5 mm	高さ (インチ)	0.4134 inch
幅	7.62 mm	幅 (インチ)	0.3 inch
正味重量	1.94 g		

環境製品コンプライアンス

RoHS 対応状況	準拠 (免除あり)
RoHS 適用除外 (該当する場合/既知の場合)	6c
REACH SVHC	Lead 7439-92-1
SCIP	ea9dd4b8-c51f-409c-885a-41700372be61

システムパラメータ

製品ファミリー	OMNIMATE信号 - BC/SC 3.81シリーズ		
接続方式	フィールド接続		
導体接続方法	クランプヨークねじ接続		
ピッチ (mm) (P)	3.81 mm		
ピッチ (インチ) (P)	0.150 "		
導体取り出し方向	90°		
極数	2		
L1 (mm)	3.81 mm		
L1 (インチ)	0.150 "		
行数	1		
ピンモデルシリーズ数量	1		
定格断面	1 mm ²		
DIN VDE 57 106に適合したタッチセーフ保護	フィンガータッチセーフ		
DIN VDE 0470に適合したタッチセーフ保護	IP20接続/IP10接続解除		
保護度合い	IP20		
体積抵抗	≤5 mΩ		
コーディング可能	はい		
被覆剥き長さ	7 mm		
クランプネジ	M 2		
スクリュードライバー刃	0.4 x 2.5		
スクリュードライバー刃の標準	DIN 5264		
ブラギング回数	25		
差し込み力/極、最大.	7 N		
引張強度/極、最大.	5 N		
締付けトルク	トルクタイプ	配線接続	
	使用状況の情報	締付けトルク	最小: 0.2 Nm 最大: 0.25 Nm

BCZ 3.81/02/90 SN BK BX

Weidmüller Interface GmbH & Co. KG
Klingenbergstraße 26
D-32758 Detmold
Germany

www.weidmueller.com

技術データ

材料データ

絶縁材	PA 66 GF 30	色	黒色
カラーチャート (類似)	RAL 9011	絶縁材グループ	II
比較追跡指数 (CTI)	≥ 550	Moisture Level (MSL)	
UL 94 可燃性等級	V-0	接点材質	銅合金
接触表面	錫メッキ	プラグ接点の層構造	0.5...1.5 µm Cu / 2...5 µm Sn
保管温度、最小	-40 °C	保管温度、最大	70 °C
動作温度、最小	-50 °C	動作温度、最大	120 °C
温度範囲、設置、最小	-25 °C	温度範囲、設置、最大	120 °C

接続に適した導体

クランプ範囲、最小	0.08 mm ²
クランプ範囲、最大	1.5 mm ²
配線接続断面 AWG、最小	AWG 28
導体接続断面 AWG、最大	AWG 16
固定式、最小 H05 (07) V-U	0.2 mm ²
固定式、最大 H05 (07) V-U	1.5 mm ²
フレキシブル、最小 H05 (07) V-K	0.2 mm ²
フレキシブル、最大 H05 (07) V-K	1.5 mm ²
w. プラスチックカラーフェルール、DIN 46228 pt 4、最小	0.2 mm ²
プラスチックカラー付フェルール DIN 46228 pt 4、最大	1.5 mm ²
w. フェルール、DIN 46228 pt 1、最小	0.2 mm ²
ワイヤエンドフェルール付 DIN 46228 pt 1、最大	1.5 mm ²
EN 60999 a x b; ø 準拠のプラグゲージ	2.4 mm x 1.5 mm
パスピン	

クランプ導体	導体接続断面	種別	配線の細線仕様
	フェルール端子	公称	0.5 mm ²
		被覆剥き長さ	公称 6 mm
		推奨フェルール端子	H0.5/6
	導体接続断面	種別	配線の細線仕様
	フェルール端子	公称	0.75 mm ²
		被覆剥き長さ	公称 6 mm
		推奨フェルール端子	H0.75/6
	導体接続断面	種別	配線の細線仕様
	フェルール端子	公称	1 mm ²
		被覆剥き長さ	公称 6 mm
		推奨フェルール端子	H1.0/6
	導体接続断面	種別	配線の細線仕様
	フェルール端子	公称	1.5 mm ²
		被覆剥き長さ	公称 7 mm
		推奨フェルール端子	H1.5/7

参照テキスト プラスチック製カラーの外径はピッチ (P) より大きくできません。フェルールの長さは、製品と定格電圧に応じて選択されます。

IEC規格に準拠した公称データ

標準に準拠して検査済	IEC 60664-1, IEC 61984	定格電流、最小極数 (Tu=20°C)	17.5 A
定格電流、最大極数 (Tu=20°C)	15.9 A	定格電流、最小極数 (Tu=40°C)	17.5 A
定格電流、最大極数 (Tu=40°C)	14.1 A	サージ電圧等級の定格電圧/汚染度 II/2	320 V
サージ電圧等級の定格電圧/汚染度 III/2	160 V	サージ電圧等級の定格電圧 / 汚染度 III/3	160 V

BCZ 3.81/02/90 SN BK BX

Weidmüller Interface GmbH & Co. KG

Klingenbergstraße 26

D-32758 Detmold

Germany

www.weidmueller.com

技術データ

サージ電圧等級の定格インパルス電圧/ 2.5 kV
汚染度 II/2
サージ電圧等級の定格インパルス電圧/ 2.5 kV
汚染度 III/3

サージ電圧等級の定格インパルス電圧/ 2.5 kV
汚染度 III/2
短時間耐電流抵抗 3 x 1sで76 A

CSAに準拠した公称データ

試験制度 (CSA)	CSA	証明書番号 (CSA)	200039-1121690
定格電圧 (グループ B/CSA 使用)	300 V	定格電圧 (グループ C / CSA 使用)	50 V
定格電流 (グループ B/CSA 使用)	8 A	定格電流 (グループ C / CSA 使用)	8 A
導体断面積、AGW、最小	AWG 28	導体断面積、AGW、最大	AWG 16
認可値の参照	仕様は最大値です - 詳細については承認証明書を参照してください。		

UL 1059に準拠した公称データ

設定 (cURus)	CURUS	証明書番号 (cURus)	E60693
定格電圧 (グループ B / UL 1059 使用)	300 V	定格電圧 (グループ D / UL 1059 使用)	300 V
定格電流 (グループ B / UL 1059 使用)	10 A	定格電流 (グループ D / UL 1059 使用)	10 A
導体断面積、AGW、最小	AWG 28	導体断面積、AGW、最大	AWG 16
承認値への参照	仕様は最大値です - 詳細については承認証明書を参照してください。		

梱包

パッケージ	箱	VPE 長	77.00 mm
VPE幅	68.00 mm	VPEの高さ	40.00 mm

テストの種類

試験：マーキングの耐久性	標準	DIN EN 61984セクション7.3.2 / 09.02 DIN EN 60068-2-70 / 07.96からのパターン取得
	テスト	原産地表示, 種類の識別, 定格電圧, 定格断面, ピッチ, 材料の種類, 承認マーキングUL, 承認マーキングCSA
	評価	使用可能
	テスト	耐久性
テスト：連結解除 (互換性なし)	評価	合格した
	標準	DIN EN 61984セクション6.3および6.9.1 / 09.02, DIN EN 60512-13-5 / 11.06
	テスト	要素をコード要素無しで 180° 回転
	評価	合格した
テスト：クランプ可能な断面	標準	DIN EN 60999-1セクション7および9.1 / 12.00, DIN EN 60947-1セクション8.2.4.5.1 / 12.02
	導体種類	導体の種類と導体断面 固定式0.08 mm ²
		導体の種類と導体断面 撚線0.08 mm ²
		導体の種類と導体断面 固定式1.5 mm ²
		導体の種類と導体断面 撚線1.5 mm ²
		導体の種類と導体断面 AWG 28/1
		導体の種類と導体断面 AWG 28/19
		導体の種類と導体断面 AWG 16/1
導体の種類と導体断面 AWG 16/19		
評価	合格した	
導体の損傷や偶発的な緩みをテストする	標準	DIN EN 60999-1セクション9.4 / 12.00
	要件	0.2 kg
	導体種類	導体の種類と導体断面 撚線0.25 mm ²

BCZ 3.81/02/90 SN BK BX

Weidmüller Interface GmbH & Co. KG
 Klingenbergstraße 26
 D-32758 Detmold
 Germany

www.weidmueller.com

技術データ

		導体の種類と導体断面 AWG 28/1
		導体の種類と導体断面 AWG 28/19
評価		合格した
要件		0.3 kg
導体種類		導体の種類と導体断面 固定式0.5 mm ²
評価		合格した
要件		0.4 kg
導体種類		導体の種類と導体断面 固定式1.5 mm ²
		導体の種類と導体断面 撚線1.5 mm ²
		導体の種類と導体断面 AWG 16/1
		導体の種類と導体断面 AWG 16/19
評価		合格した
引き抜き試験	標準	DIN EN 60999-1セクション9.5 / 12.00
	要件	≥10 N
	導体種類	導体の種類と導体断面 撚線0.25 mm ² 導体の種類と導体断面 AWG 28/1 導体の種類と導体断面 AWG 28/19
評価		合格した
要件		≥20 N
導体種類		導体の種類と導体断面 H05V-U0.5
評価		合格した
要件		≥40 N
導体種類		導体の種類と導体断面 H07V-U1.5
		導体の種類と導体断面 H07V-K1.5
		導体の種類と導体断面 AWG 16/1
		導体の種類と導体断面 AWG 16/19
評価		合格した

重要なメモ

IPC準拠	適合性：製品の開発、製造、および出荷は、国際的に認められた基準と基準に従って行なわれ、データシートに記載された保証された特性を遵守します。IPC-A-610「クラス2」に準拠して装飾的な特性を満たします。製品に関するさらなる請求は、要求に応じて評価できます。
注意事項	<ul style="list-style-type: none"> • Additional variants on request • Rated current related to rated cross-section & min. No. of poles. • Wire end ferrule without plastic collar to DIN 46228/1 • Wire end ferrule with plastic collar to DIN 46228/4 • P on drawing = pitch • Rated data refer only to the component itself. Clearance and creepage distances to other components are to be designed in accordance with the relevant application standards. • In accordance with IEC 61984, OMNIMATE-connectors are connectors without breaking capacity (COC). During designated use, connectors are not allowed to be engaged or disengaged when live or under load • Long term storage of the product with average temperature of 50 °C and maximum humidity 70%, 36 months

分類

ETIM 8.0	EC002638	ETIM 9.0	EC002638
ETIM 10.0	EC002638	ECLASS 14.0	27-46-02-02
ECLASS 15.0	27-46-02-02		

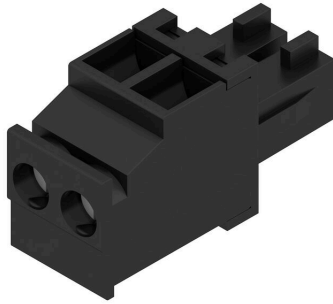
BCZ 3.81/02/90 SN BK BX

Weidmüller Interface GmbH & Co. KG
 Klingenbergstraße 26
 D-32758 Detmold
 Germany

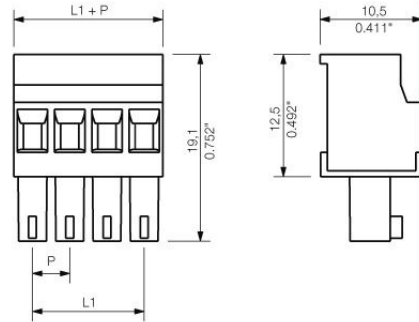
www.weidmueller.com

図面

製品イメージ



寸法図



グラフ

BCZ 3.81/./90 & /270 - SC 3.81/./135



グラフ

BCZ 3.81/./90 & /270 - SC-SMT 3.81/./135



グラフ

BCZ 3.81/./90 & /270 - SC-SMT 3.81/./135



グラフ

BCZ 3.81/./90 & /270 - SC 3.81/./135



BCZ 3.81/02/90 SN BK BX

Weidmüller Interface GmbH & Co. KG
Klingenbergstraße 26
D-32758 Detmold
Germany

www.weidmueller.com

対応

SC 3.81/90F



SCピンヘッダは、プリント基板に対して平行（リカンベント）な接続が可能。サイドクロース (G) および、ねじフランジ (F) のバージョンが使用可能。
ワイドモジュラー 3.81mm ピッチ (0.15 インチ) のプラグインコネクタは、標準的な同タイプのコネクタとレイアウトの互換性があります。投光照明ディスプレイをサポートし、ラベリングおよびコーディング対応スペースを提供します。

一般注文データ

種別	SC 3.81/02/90F 3.2SN OR...	バージョン
注文番号	1942450000	プリント基板用プラグインコネクタ, オス型ヘッダー, フランジ, THRは
GTIN (EAN)	4032248655144	んだ付け接続, 3.81 mm, 極数: 2, 90°, ソルダピン長 (l): 3.2 mm, 錫
数量	96 ST	メッキ, 橙色, 箱

SC-SMT 3.81/180LF Box



3.81mm ピッチ (0.15 インチ) 高耐熱性ピンヘッダ (SC-SMT 180LF)

- 差し込み接続方向が PCB に対して垂直 (縦方向) です
 - はんだフランジ付き (LF)。
 - 梱包形態は、梱包箱 (BX) または静電気防止テープオンリール (RL)。
 - ピンの長さは 1.5mm または 3.2mm。
- ワイドモジュラー 3.81mm ピッチ (0.15 インチ) のプラグインコネクタは、標準的な同タイプのコネクタとレイアウトの互換性があります。マーキングスペースがあり、識別表示が可能です。

一般注文データ

種別	SC-SMT 3.81/02/180LF 3...	バージョン
注文番号	1863230000	プリント基板用プラグインコネクタ, オス型ヘッダー, はんだフランジ,
GTIN (EAN)	4032248428434	THT/THRはんだ接続, 3.81 mm, 極数: 2, 180°, ソルダピン長 (l): 3.2
数量	50 ST	mm, 錫メッキ, 黒色, 箱

SC-SMT 3.81/180LF Tape



3.81mm ピッチ (0.15 インチ) 高耐熱性ピンヘッダ (SC-SMT 180LF)

- 差し込み接続方向が PCB に対して垂直 (縦方向) です
 - はんだフランジ付き (LF)。
 - 梱包形態は、梱包箱 (BX) または静電気防止テープオンリール (RL)。
 - ピンの長さは 1.5mm または 3.2mm。
- ワイドモジュラー 3.81mm ピッチ (0.15 インチ) のプラグインコネクタは、標準的な同タイプのコネクタとレイアウトの互換性があります。マーキングスペースがあり、識別表示が可能です。

BCZ 3.81/02/90 SN BK BX

Weidmüller Interface GmbH & Co. KG
Klingenbergstraße 26
D-32758 Detmold
Germany

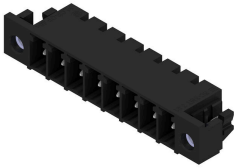
www.weidmueller.com

対応

一般注文データ

種別	SC-SMT 3.81/02/180LF 1...	バージョン
注文番号	1864220000	プリント基板用プラグインコネクタ, オス型ヘッダー, はんだフランジ,
GTIN (EAN)	4032248429523	THT/THRはんだ接続, 3.81 mm, 極数: 2, 180°, ソルダピン長 (l): 1.5
数量	300 ST	mm, 錫メッキ, 黒色, Tape

SC-SMT 3.81/90LF Tape



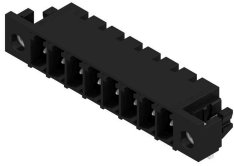
3.81 mm ピッチ (0.15 インチ) の高耐熱性ピンヘッダー (SC-SMT 90LF)

- プラグ接続方向は PCB と平行です (アングル)
 - はんだフランジ付属 (LF)。
 - 梱包形態は、梱包箱 (BX) または静電気防止テープオンリール (RL)。
 - ピンの長さは 1.5mm または 3.2mm。
- ワイドミュラー 3.81mm ピッチ (0.15 インチ) のプラグインコネクタは、標準的な同タイプのコネクタとレイアウトの互換性があります。マーキングスペースがあり、識別表示が可能です。

一般注文データ

種別	SC-SMT 3.81/02/90LF 3.2...	バージョン
注文番号	1863890000	プリント基板用プラグインコネクタ, オス型ヘッダー, はんだフランジ,
GTIN (EAN)	4032248429103	THT/THRはんだ接続, 3.81 mm, 極数: 2, 90°, ソルダピン長 (l): 3.2
数量	400 ST	mm, 錫メッキ, 黒色, Tape

SC-SMT 3.81/90LF Box



3.81 mm ピッチ (0.15 インチ) の高耐熱性ピンヘッダー (SC-SMT 90LF)

- プラグ接続方向は PCB と平行です (アングル)
 - はんだフランジ付属 (LF)。
 - 梱包形態は、梱包箱 (BX) または静電気防止テープオンリール (RL)。
 - ピンの長さは 1.5mm または 3.2mm。
- ワイドミュラー 3.81mm ピッチ (0.15 インチ) のプラグインコネクタは、標準的な同タイプのコネクタとレイアウトの互換性があります。マーキングスペースがあり、識別表示が可能です。

一般注文データ

種別	SC-SMT 3.81/02/90LF 3.2...	バージョン
注文番号	1863670000	プリント基板用プラグインコネクタ, オス型ヘッダー, はんだフランジ,
GTIN (EAN)	4032248428854	THT/THRはんだ接続, 3.81 mm, 極数: 2, 90°, ソルダピン長 (l): 3.2
数量	50 ST	mm, 錫メッキ, 黒色, 箱

BCZ 3.81/02/90 SN BK BX

Weidmüller Interface GmbH & Co. KG
Klingenbergstraße 26
D-32758 Detmold
Germany

www.weidmueller.com

対応

SC-SMT 3.81/180LF Box



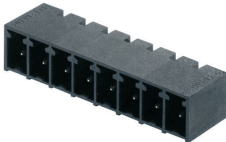
3.81mm ピッチ (0.15 インチ) 高耐熱性ピンヘッド (SC-SMT 180LF)

- 差し込み接続方向が PCB に対して垂直 (縦方向) です
 - はんだフランジ付き (LF)。
 - 梱包形態は、梱包箱 (BX) または静電気防止テープオンリール (RL)。
 - ピンの長さは 1.5mm または 3.2mm。
- ワイドミュラー 3.81mm ピッチ (0.15 インチ) のプラグインコネクタは、標準的な同タイプのコネクタとレイアウトの互換性があります。マーキングスペースがあり、識別表示が可能です。

一般注文データ

種別	SC-SMT 3.81/02/180LF 1...	バージョン
注文番号	1864070000	プリント基板用プラグインコネクタ, オス型ヘッダー, はんだフランジ,
GTIN (EAN)	4032248429271	THT/THRはんだ接続, 3.81 mm, 極数: 2, 180°, ソルダーピン長 (l): 1.5
数量	50 ST	mm, 錫メッキ, 黒色, 箱

SC-SMT 3.81/90G Tape



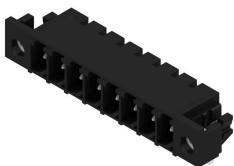
3.81 mm ピッチ (0.15 インチ) の高耐熱性ピンヘッダー (SC-SMT 90G)

- プラグインコネクタの接続方向は PCB と平行です (横方向)
 - 閉鎖状態 (G)
 - 箱梱包 (BX) または静電気防止テープオンリール梱包 (RL)
 - ピンの長さは 1.5mm または 3.2mm。
- ワイドミュラー 3.81mm ピッチ (0.15 インチ) のプラグインコネクタは、標準コネクタ設計との互換性を有し、マーキングスペースがあり、識別表示が可能です。

一般注文データ

種別	SC-SMT 3.81/02/90G 1.5S...	バージョン
注文番号	1863140000	プリント基板用プラグインコネクタ, オス型ヘッダー, 閉鎖, THT/THR
GTIN (EAN)	4032248428335	はんだ接続, 3.81 mm, 極数: 2, 90°, ソルダーピン長 (l): 1.5 mm, 錫
数量	400 ST	メッキ, 黒色, Tape

SC-SMT 3.81/90LF Box



3.81 mm ピッチ (0.15 インチ) の高耐熱性ピンヘッダー (SC-SMT 90LF)

- プラグ接続方向は PCB と平行です (アングル)
 - はんだフランジ付属 (LF)。
 - 梱包形態は、梱包箱 (BX) または静電気防止テープオンリール (RL)。
 - ピンの長さは 1.5mm または 3.2mm。
- ワイドミュラー 3.81mm ピッチ (0.15 インチ) のプラグインコネクタは、標準的な同タイプのコネクタとレイアウトの互換性があります。マーキングスペースがあり、識別表示が可能です。

BCZ 3.81/02/90 SN BK BX

Weidmüller Interface GmbH & Co. KG
Klingenbergstraße 26
D-32758 Detmold
Germany

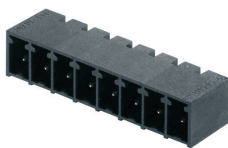
www.weidmueller.com

対応

一般注文データ

種別	SC-SMT 3.81/02/90LF 1.5...	バージョン
注文番号	1862560000	プリント基板用プラグインコネクタ, オス型ヘッダー, はんだフランジ,
GTIN (EAN)	4032248427536	THT/THRはんだ接続, 3.81 mm, 極数: 2, 90°, ソルダピン長 (l): 1.5
数量	50 ST	mm, 錫メッキ, 黒色, 箱

SC-SMT 3.81/90G Tape



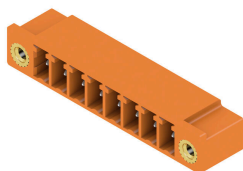
3.81 mm ピッチ (0.15 インチ) の高耐熱性ピンヘッダー (SC-SMT 90G)

- プラグインコネクタの接続方向は PCB と平行です (横方向)
 - 閉鎖状態 (G)
 - 箱梱包 (BX) または静電気防止テープオンリール梱包 (RL)
 - ピンの長さは 1.5mm または 3.2mm。
- ワイドミューラー 3.81mm ピッチ (0.15 インチ) のプラグインコネクタは、標準コネクタ設計との互換性を有し、マーキングスペースがあり、識別表示が可能です。

一般注文データ

種別	SC-SMT 3.81/02/90G 3.2S...	バージョン
注文番号	1862810000	プリント基板用プラグインコネクタ, オス型ヘッダー, 閉側, THT/THR
GTIN (EAN)	4032248427772	はんだ接続, 3.81 mm, 極数: 2, 90°, ソルダピン長 (l): 3.2 mm, 錫
数量	400 ST	メッキ, 黒色, Tape

SC 3.81/90F



SCピンヘッダは、プリント基板に対して平行 (リカンベント) な接続が可能。サイドクローズ (G) および、ねじフランジ (F) のバージョンが使用可能。

ワイドミューラー 3.81mm ピッチ (0.15 インチ) のプラグインコネクタは、標準的な同タイプのコネクタとレイアウトの互換性があります。投光照明ディスプレイをサポートし、ラベリングおよびコーディング対応スペースを提供します。

一般注文データ

種別	SC 3.81/02/90F 3.2SN BK...	バージョン
注文番号	1793330000	プリント基板用プラグインコネクタ, オス型ヘッダー, フランジ, THRは
GTIN (EAN)	4032248227808	んだ付け接続, 3.81 mm, 極数: 2, 90°, ソルダピン長 (l): 3.2 mm, 錫
数量	96 ST	メッキ, 黒色, 箱

BCZ 3.81/02/90 SN BK BX

Weidmüller Interface GmbH & Co. KG
Klingenbergstraße 26
D-32758 Detmold
Germany

www.weidmueller.com

対応

SC 3.81/180F



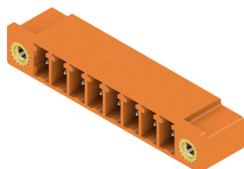
SC ピンヘッダーは、PCB に対して垂直 (縦方向) の差し込み接続方向を備えています。閉鎖状態 (G)、およびネジフランジ (F) のバージョンが使用可能。

ワイドミュラー 3.81mm ピッチ (0.15 インチ) のプラグインコネクタは、標準コネクタ設計との互換性を有し、マーキングスペースがあり、識別表示が可能です。

一般注文データ

種別	SC 3.81/02/180F 3.2SN B...	バージョン
注文番号	1793700000	プリント基板用プラグインコネクタ, オス型ヘッダー, フランジ, THRは
GTIN (EAN)	4032248230822	んだ付け接続, 3.81 mm, 極数: 2, 180°, ソルダーピン長 (l): 3.2 mm, 錫
数量	96 ST	メッキ, 黒色, 箱
種別	SC 3.81/02/180F 3.2SN G...	バージョン
注文番号	1793790000	プリント基板用プラグインコネクタ, オス型ヘッダー, フランジ, THRは
GTIN (EAN)	4032248230914	んだ付け接続, 3.81 mm, 極数: 2, 180°, ソルダーピン長 (l): 3.2 mm, 錫
数量	96 ST	メッキ, ペールグリーン, 箱

SC 3.81/90F



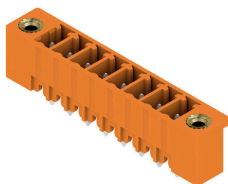
SCピンヘッダは、プリント基板に対して平行 (リカンベント) な接続が可能。サイドクローズ (G) および、ねじフランジ (F) のバージョンが使用可能。

ワイドミュラー 3.81mm ピッチ (0.15 インチ) のプラグインコネクタは、標準的な同タイプのコネクタとレイアウトの互換性があります。投光照明ディスプレイをサポートし、ラベリングおよびコーディング対応スペースを提供します。

一般注文データ

種別	SC 3.81/02/90F 3.2SN GN...	バージョン
注文番号	1793420000	プリント基板用プラグインコネクタ, オス型ヘッダー, フランジ, THRは
GTIN (EAN)	4032248228492	んだ付け接続, 3.81 mm, 極数: 2, 90°, ソルダーピン長 (l): 3.2 mm, 錫
数量	96 ST	メッキ, ペールグリーン, 箱

SC 3.81/180F



SC ピンヘッダーは、PCB に対して垂直 (縦方向) の差し込み接続方向を備えています。閉鎖状態 (G)、およびネジフランジ (F) のバージョンが使用可能。

ワイドミュラー 3.81mm ピッチ (0.15 インチ) のプラグインコネクタは、標準コネクタ設計との互換性を有し、マーキングスペースがあり、識別表示が可能です。

BCZ 3.81/02/90 SN BK BX

Weidmüller Interface GmbH & Co. KG
Klingenbergstraße 26
D-32758 Detmold
Germany

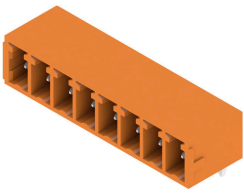
www.weidmueller.com

対応

一般注文データ

種別	SC 3.81/02/180F 3.2SN O...	バージョン
注文番号	1943180000	プリント基板用プラグインコネクタ, オス型ヘッダー, フランジ, THRは
GTIN (EAN)	4032248654413	んだ付け接続, 3.81 mm, 極数: 2, 180°, ソルダピン長 (l): 3.2 mm, 錫
数量	96 ST	メッキ, 橙色, 箱

SC 3.81/90G



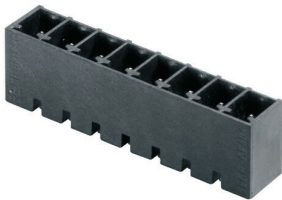
SCピンヘッダは、プリント基板に対して平行（リカンベント）な接続が可能。サイドクローズ (G) および、ねじフランジ (F) のバージョンが使用可能。

ワイドミュラー 3.81mm ピッチ (0.15 インチ) のプラグインコネクタは、標準的な同タイプのコネクタとレイアウトの互換性があります。投光照明ディスプレイをサポートし、ラベリングおよびコーディング対応スペースを提供します。

一般注文データ

種別	SC 3.81/02/90G 3.2SN OR...	バージョン
注文番号	1942020000	プリント基板用プラグインコネクタ, オス型ヘッダー, 閉側, THRはんだ
GTIN (EAN)	4032248655526	付け接続, 3.81 mm, 極数: 2, 90°, ソルダピン長 (l): 3.2 mm, 錫メッ
数量	198 ST	キ, 橙色, 箱

SC-SMT 3.81/180G Tape



3.81 mm ピッチ (0.15 インチ) の高耐熱性ピンヘッダー (SC-SMT 180G)

- プラグ接続方向が PCB に対して垂直 (ストレート) です
- サイドクローズ (G)。
- 箱梱包 (BX) または静電気防止テープオンリール梱包 (RL)
- ピンの長さは 1.5mm または 3.2mm 。

ワイドミュラー 3.81mm ピッチ (0.15 インチ) のプラグインコネクタは、標準コネクタ設計との互換性を有し、マーキングスペースがあり、識別表示が可能です。

一般注文データ

種別	SC-SMT 3.81/02/180G 1.5...	バージョン
注文番号	1864050000	プリント基板用プラグインコネクタ, オス型ヘッダー, 閉側, THT/THR
GTIN (EAN)	4032248429172	はんだ接続, 3.81 mm, 極数: 2, 180°, ソルダピン長 (l): 1.5 mm, 錫
数量	300 ST	メッキ, 黒色, Tape

BCZ 3.81/02/90 SN BK BX

Weidmüller Interface GmbH & Co. KG
Klingenbergstraße 26
D-32758 Detmold
Germany

www.weidmueller.com

対応

SC-SMT 3.81/180G Box



3.81 mm ピッチ (0.15 インチ) の高耐熱性ピンヘッダー (SC-SMT 180G)

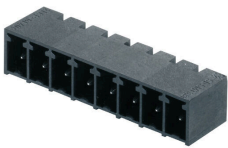
- プラグ接続方向が PCB に対して垂直 (ストレート) です
- サイドクローズ (G)。
- 箱梱包 (BX) または静電気防止テープオンリール梱包 (RL)
- ピンの長さは 1.5mm または 3.2mm。

ワイドミュラー 3.81mm ピッチ (0.15 インチ) のプラグインコネクタは、標準コネクタ設計との互換性を有し、マーキングスペースがあり、識別表示が可能です。

一般注文データ

種別	SC-SMT 3.81/02/180G 1.5...	バージョン
注文番号	1863720000	プリント基板用プラグインコネクタ, オス型ヘッダー, 閉側, THT/THR
GTIN (EAN)	4032248428793	はんだ接続, 3.81 mm, 極数: 2, 180°, ソルダピン長 (l): 1.5 mm, 錫
数量	50 ST	メッキ, 黒色, 箱

SC-SMT 3.81/90G Box



3.81 mm ピッチ (0.15 インチ) の高耐熱性ピンヘッダー (SC-SMT 90G)

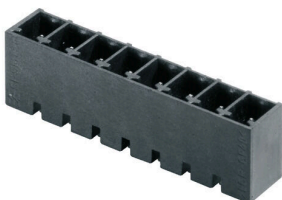
- プラグインコネクタの接続方向は PCB と平行です (横方向)
- 閉鎖状態 (G)
- 箱梱包 (BX) または静電気防止テープオンリール梱包 (RL)
- ピンの長さは 1.5mm または 3.2mm。

ワイドミュラー 3.81mm ピッチ (0.15 インチ) のプラグインコネクタは、標準コネクタ設計との互換性を有し、マーキングスペースがあり、識別表示が可能です。

一般注文データ

種別	SC-SMT 3.81/02/90G 3.2S...	バージョン
注文番号	1862460000	プリント基板用プラグインコネクタ, オス型ヘッダー, 閉側, THT/THR
GTIN (EAN)	4032248427611	はんだ接続, 3.81 mm, 極数: 2, 90°, ソルダピン長 (l): 3.2 mm, 錫
数量	50 ST	メッキ, 黒色, 箱

SC-SMT 3.81/180G Box



3.81 mm ピッチ (0.15 インチ) の高耐熱性ピンヘッダー (SC-SMT 180G)

- プラグ接続方向が PCB に対して垂直 (ストレート) です
- サイドクローズ (G)。
- 箱梱包 (BX) または静電気防止テープオンリール梱包 (RL)
- ピンの長さは 1.5mm または 3.2mm。

ワイドミュラー 3.81mm ピッチ (0.15 インチ) のプラグインコネクタは、標準コネクタ設計との互換性を有し、マーキングスペースがあり、識別表示が可能です。

BCZ 3.81/02/90 SN BK BX

Weidmüller Interface GmbH & Co. KG
Klingenbergstraße 26
D-32758 Detmold
Germany

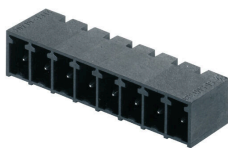
www.weidmueller.com

対応

一般注文データ

種別	SC-SMT 3.81/02/180G 3.2...	バージョン
注文番号	1862920000	プリント基板用プラグインコネクタ, オス型ヘッダー, 閉側, THT/THR
GTIN (EAN)	4032248428113	はんだ接続, 3.81 mm, 極数: 2, 180°, ソルダーピン長 (I): 3.2 mm, 錫
数量	50 ST	メッキ, 黒色, 箱

SC-SMT 3.81/90G Box



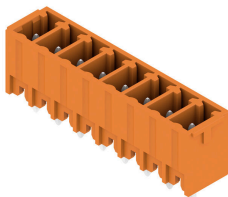
3.81 mm ピッチ (0.15 インチ) の高耐熱性ピンヘッダー (SC-SMT 90G)

- プラグインコネクタの接続方向は PCB と平行です (横方向)
 - 閉鎖状態 (G)
 - 箱梱包 (BX) または静電気防止テープオンリール梱包 (RL)
 - ピンの長さは 1.5mm または 3.2mm。
- ワイドモジュラー 3.81mm ピッチ (0.15 インチ) のプラグインコネクタは、標準コネクタ設計との互換性を有し、マーキングスペースがあり、識別表示が可能です。

一般注文データ

種別	SC-SMT 3.81/02/90G 1.5S...	バージョン
注文番号	1862960000	プリント基板用プラグインコネクタ, オス型ヘッダー, 閉側, THT/THR
GTIN (EAN)	4032248428069	はんだ接続, 3.81 mm, 極数: 2, 90°, ソルダーピン長 (I): 1.5 mm, 錫
数量	50 ST	メッキ, 黒色, 箱

SC 3.81/180G



SC ピンヘッダーは、PCB に対して垂直 (縦方向) の差し込み接続方向を備えています。閉鎖状態 (G)、およびネジフランジ (F) のバージョンが使用可能。

ワイドモジュラー 3.81mm ピッチ (0.15 インチ) のプラグインコネクタは、標準コネクタ設計との互換性を有し、マーキングスペースがあり、識別表示が可能です。

一般注文データ

種別	SC 3.81/02/180G 3.2SN B...	バージョン
注文番号	1793520000	プリント基板用プラグインコネクタ, オス型ヘッダー, 閉側, THRはんだ
GTIN (EAN)	4032248230433	付け接続, 3.81 mm, 極数: 2, 180°, ソルダーピン長 (I): 3.2 mm, 錫メ
数量	50 ST	キ, 黒色, 箱

BCZ 3.81/02/90 SN BK BX

Weidmüller Interface GmbH & Co. KG
Klingenbergstraße 26
D-32758 Detmold
Germany

www.weidmueller.com

対応

SC 3.81/90G

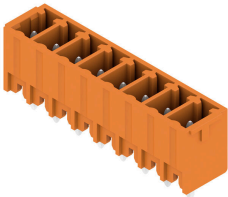


SCピンヘッダは、プリント基板に対して平行（リカンベント）な接続が可能。サイドクロース (G) および、ねじフレンジ (F) のバージョンが使用可能。
ワイドミュラー 3.81mm ピッチ (0.15 インチ) のプラグインコネクタは、標準的な同タイプのコネクタとレイアウトの互換性があります。投光照明ディスプレイをサポートし、ラベリングおよびコーディング対応スペースを提供します。

一般注文データ

種別	SC 3.81/02/90G 3.2SN BK...	バージョン
注文番号	1793130000	プリント基板用プラグインコネクタ, オス型ヘッダー, 閉側, THRはんだ
GTIN (EAN)	4032248227624	付け接続, 3.81 mm, 極数: 2, 90°, ソルダピン長 (l): 3.2 mm, 錫メッキ, 黒色, 箱
数量	198 ST	

SC 3.81/180G

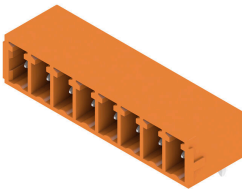


SCピンヘッダーは、PCBに対して垂直（縦方向）の差し込み接続方向を備えています。閉鎖状態 (G)、およびネジフレンジ (F) のバージョンが使用可能。
ワイドミュラー 3.81mm ピッチ (0.15 インチ) のプラグインコネクタは、標準コネクタ設計との互換性を有し、マーキングスペースがあり、識別表示が可能です。

一般注文データ

種別	SC 3.81/02/180G 3.2SN G...	バージョン
注文番号	1793610000	プリント基板用プラグインコネクタ, オス型ヘッダー, 閉側, THRはんだ
GTIN (EAN)	4032248230730	付け接続, 3.81 mm, 極数: 2, 180°, ソルダピン長 (l): 3.2 mm, 錫メッキ, ベールグリーン, 箱
数量	198 ST	

SC 3.81/90G



SCピンヘッダは、プリント基板に対して平行（リカンベント）な接続が可能。サイドクロース (G) および、ねじフレンジ (F) のバージョンが使用可能。
ワイドミュラー 3.81mm ピッチ (0.15 インチ) のプラグインコネクタは、標準的な同タイプのコネクタとレイアウトの互換性があります。投光照明ディスプレイをサポートし、ラベリングおよびコーディング対応スペースを提供します。

一般注文データ

種別	SC 3.81/02/90G 3.2SN GN...	バージョン
注文番号	1793240000	プリント基板用プラグインコネクタ, オス型ヘッダー, 閉側, THRはんだ
GTIN (EAN)	4032248227716	付け接続, 3.81 mm, 極数: 2, 90°, ソルダピン長 (l): 3.2 mm, 錫メッキ, ベールグリーン, 箱
数量	198 ST	

BCZ 3.81/02/90 SN BK BX

Weidmüller Interface GmbH & Co. KG
Klingenbergstraße 26
D-32758 Detmold
Germany

対応

www.weidmueller.com

SC 3.81/180G



SC ピンヘッダーは、PCB に対して垂直 (縦方向) の差し込み接続方向を備えています。閉鎖状態 (G)、およびネジフレンジ (F) のバージョンが使用可能。

ワイドミュラー 3.81mm ピッチ (0.15 インチ) のプラグインコネクタは、標準コネクタ設計との互換性を有し、マーキングスペースがあり、識別表示が可能です。

一般注文データ

種別	SC 3.81/02/180G 3.2SN O...	バージョン
注文番号	1942840000	プリント基板用プラグインコネクタ, オス型ヘッダー, 閉側, THRはんだ
GTIN (EAN)	4032248654758	付け接続, 3.81 mm, 極数: 2, 180°, ソルダーピン長 (l): 3.2 mm, 錫メッキ, 橙色, 箱
数量	198 ST	