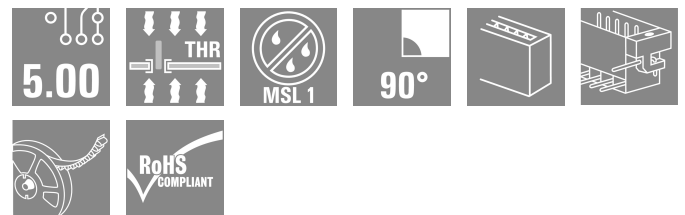


SL-SMT 5.00HC/05/90LF 1.5SN BK RL

Weidmüller Interface GmbH & Co. KG
Klingenbergstraße 26
D-32758 Detmold
Germany

www.weidmueller.com

製品イメージ



箱やテープ式梱包の高耐熱性ピンヘッダー。1.5 mm のソルダーピンを備えたテープ上で、自動機実装に最適化。リフローおよびフローはんだ付け適合3.2mmはんだピン。ピンヘッダは、マーキングスペースがあり、識別表示が可能です。HC = 高電流。

一般注文データ

バージョン	プリント基板用プラグインコネクタ, オス型ヘッダー, はんだフランジ, THT/THRはんだ接続, 5.00 mm, 極数: 5, 90°, ソルダーピン長 (l): 1.5 mm, 錫メッキ, 黒色, Tape
注文番号	1797780000
種別	SL-SMT 5.00HC/05/90LF 1.5SN BK RL
GTIN (EAN)	4032248239788
数量	350 items
製品データ	IEC: 400 V / 27.5 A UL: 300 V / 20 A
パッケージ	Tape

SL-SMT 5.00HC/05/90LF 1.5SN BK RL

Weidmüller Interface GmbH & Co. KG
Klingenbergstraße 26
D-32758 Detmold
Germany

www.weidmueller.com

技術データ

承認

MAMID承認件数



ROHS	適合
UL File Number Search	UL ウェブサイト
証明書番号 (UR)	E60693

寸法と重量

深さ	12 mm	奥行き (インチ)	0.4724 inch
高さ	10 mm	高さ (インチ)	0.3937 inch
下位バージョンの高さ	8.5 mm	幅	34.8 mm
幅 (インチ)	1.3701 inch	正味重量	3.4 g

環境製品コンプライアンス

RoHS 対応状況	準拠 (免除なし)
REACH SVHC	0.1wt%を超えるSVHCは含まれていません
製品のカーボンフットプリント	クレードルからゲート 0,125 kg CO2 eq.

システム仕様

製品ファミリー	OMNIMATE信号 - BL/SL 5.00シリーズ	接続方式	基板接続
PCB の取り付け	THT/THRはんだ接続	ピッチ (mm) (P)	5.00 mm
ピッチ (インチ) (P)	0.197 "	外向きエルボ	90°
極数	5	極当たりソルダーピン数	1
ソルダーピン長 (l)	1.5 mm	ソルダーピン長 公差	+0.1 / -0.2 mm
はんだピン寸法	d = 1.2 mm, 八角形	はんだピンの寸法= d公差	0 / -0.03 mm
ソルダーアイレット穴直径 (D)	1.5 mm	ソルダーアイレット穴直径公差 (D)	+0.1 mm
L1 (mm)	20.00 mm	L1 (インチ)	0.787 "
行数	1	ピンモデルシリーズ数量	1
DIN VDE 57 106に適合したタッチセーフ保護	フィンガーセーフプラグ抜き/バックアップハンドセーフのプラグ差込	DIN VDE 0470に適合したタッチセーフ保護	IP20接続/IP10接続解除保護
保護度合い	IP20	体積抵抗	≤5 mΩ
コーディング可能	はい	差し込み力/極、最大	7 N
引張強度/極、最大	5.5 N		

材料データ

絶縁材	LCP GF	色	黒色
カラーチャート (類似)	RAL 9011	絶縁材グループ	IIIa
比較追跡指数 (CTI)	≥ 175	Moisture Level (MSL)	1
UL 94 可燃性等級	V-0	接点材質	銅合金
接触表面	錫メッキ	はんだ接続の層構造	1...3 μm Ni / 2...4 μm Sn matt
プラグ接点の層構造	1...3 μm Ni / 2...4 μm Sn matt	保管温度、最小	-40 °C
保管温度、最大	70 °C	動作温度、最小	-50 °C
動作温度、最大	100 °C	温度範囲、設置、最小	-30 °C
温度範囲、設置、最大	100 °C		

SL-SMT 5.00HC/05/90LF 1.5SN BK RL

Weidmüller Interface GmbH & Co. KG
Klingenbergstraße 26
D-32758 Detmold
Germany

www.weidmueller.com

技術データ

IEC規格に準拠した公称データ

標準に準拠して検査済	IEC 60664-1, IEC 61984	定格電流、最小極数 (Tu=20°C)	27.5 A
定格電流、最大極数 (Tu=20°C)	19 A	定格電流、最小極数 (Tu=40°C)	24 A
定格電流、最大極数 (Tu=40°C)	16.5 A	サージ電圧等級の定格電圧/汚染度 II/2	400 V
サージ電圧等級の定格電圧/汚染度 III/2	320 V	サージ電圧等級の定格電圧 / 汚染度 III/3	250 V
サージ電圧等級の定格インパルス電圧/汚染度 II/2	4 kV	サージ電圧等級の定格インパルス電圧/汚染度 III/2	4 kV
サージ電圧等級の定格インパルス電圧/汚染度 III/3	4 kV	短時間耐電流抵抗	3 x 1sで100 A

CSAに準拠した公称データ

試験制度 (CSA)	CSA	証明書番号 (CSA)	200039-1176845
定格電圧 (グループ B/CSA 使用)	300 V	定格電圧 (グループ D/CSA 使用)	300 V
定格電流 (グループ B/CSA 使用)	15 A	定格電流 (グループ D/CSA 使用)	15 A
認可値の参照	仕様は最大値です - 詳細については承認証明書を参照してください。		

UL 1059に準拠した公称データ

試験制度 (UR)	UR	証明書番号 (UR)	E60693
定格電圧 (グループ B / UL 1059 使用)	300 V	定格電圧 (グループ D / UL 1059 使用)	300 V
定格電流 (グループ B / UL 1059 使用)	20 A	定格電流 (グループ D / UL 1059 使用)	10 A
承認値への参照	仕様は最大値です - 詳細については承認証明書を参照してください。		

梱包

ESD レベルのパッケージ	静電気散逸	パッケージ	Tape
VPE 長	330.00 mm	VPE幅	330.00 mm
VPEの高さ	68.00 mm	テープの深さ (T2)	13.00 mm
テープ幅 (W)	56 mm	テープポケットの深さ (K0)	12.50 mm
テープポケットの高さ (A0)	12.30 mm	テープポケット幅 (B0)	44.10 mm
テープポケットの分離 (P1)	16.00 mm	テープホルルの分離 (E)	1.75 mm
テープポケットの分離 (F)	26.20 mm	テープリール径 (A)	330 mm
表面抵抗	Rs = 109 - 1012 Ω		

重要なメモ

IPC準拠	適合性：製品の開発、製造、および出荷は、国際的に認められた基準と基準に従って行われ、データシートに記載された保証された特性を遵守します。IPC-A-610「クラス2」に準拠して装飾的な特性を満たします。製品に関するさらなる請求は、要求に応じて評価できます。
注意事項	<ul style="list-style-type: none"> Gold-plated contact surfaces on request Rated current related to rated cross-section & min. No. of poles. P on drawing = pitch Rated data refer only to the component itself. Clearance and creepage distances to other components are to be designed in accordance with the relevant application standards. In accordance with IEC 61984, OMNIMATE-connectors are connectors without breaking capacity (COC). During designated use, connectors are not allowed to be engaged or disengaged when live or under load Long term storage of the product with average temperature of 50 °C and maximum humidity 70%, 36 months

分類

ETIM 8.0	EC002637	ETIM 9.0	EC002637
ETIM 10.0	EC002637	ECLASS 14.0	27-46-02-01

SL-SMT 5.00HC/05/90LF 1.5SN BK RL

Weidmüller Interface GmbH & Co. KG
Klingenbergstraße 26
D-32758 Detmold
Germany

www.weidmueller.com

技術データ

ECLASS 15.0

27-46-02-01

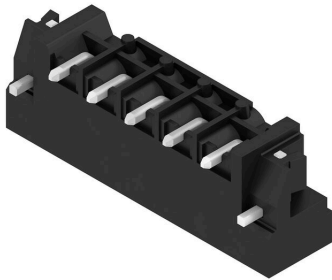
SL-SMT 5.00HC/05/90LF 1.5SN BK RL

Weidmüller Interface GmbH & Co. KG
 Klängenbergstraße 26
 D-32758 Detmold
 Germany

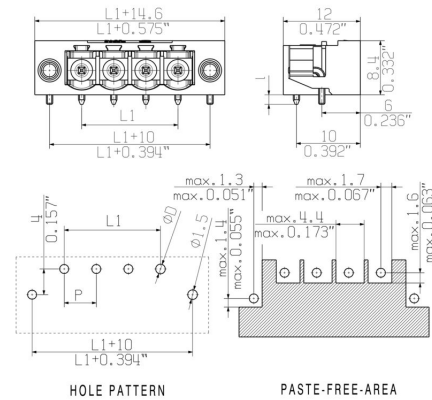
www.weidmueller.com

図面

製品イメージ



寸法図



寸法図



寸法図



使用例



既存規格に準拠

製品の利点



安全な電源転送 実績豊富なプロパティ

製品の利点



既存規格に準拠

SL-SMT 5.00HC/05/90LF 1.5SN BK RL

Weidmüller Interface GmbH & Co. KG
Klingenbergstraße 26
D-32758 Detmold
Germany

www.weidmueller.com

アクセサリ

LED ライトガイド



効果的：LEDとフロントパネルをつなぐ役割を果たします。

ブラッドライトインジケータは、特別な設計をすることなく、スイッチング状態をモニターすることができます。プラスチック製のライトパイプは、基板に実装したLEDからの光をフロントパネルに表示します。光ファイバエレメントは、関連する90°屈曲オス型コネクタ(90°出口方向)の背面で簡単にクリップ留めされています。入射光ビームの高さが異なるバージョンでは、設計や高さが異なるLEDで最大の光効率が得られます。既存のソリューションと比較した場合の利点：

- フロントパネル裏にLED回路を挿入する必要なし。
- 「長い脚」のLEDは不要
- 光ファイバケーブル屈曲による最大の光効率
- 出射光束が円形であるため、フロントプレートの穴あけ加工が容易。
- 空間距離と沿面距離を適切に保つことが容易。
- 少ない極数用に分割することが可能。

結果：製造工程の簡略化、コスト削減、設計の簡略化

一般注文データ

種別	SL FLA 2.3/1	バージョン
注文番号	1636670000	プリント基板用プラグインコネクタ, アクセサリ, 投光照明表示, 透明,
GTIN (EAN)	4008190409975	極数: 1
数量	100 ST	
種別	SL FLA 2.3/24	バージョン
注文番号	1636680000	プリント基板用プラグインコネクタ, アクセサリ, 投光照明表示, 透明,
GTIN (EAN)	4008190409968	極数: 1
数量	10 ST	

追加アクセサリ



最適なソリューションを作成する際に、タスクが小さすぎることはありません。

接続はプロセス全体の一部を構成します。多くの場合、小さな詳細情報は、電位がテスト、グループ化、または絶縁されたアプリケーションで最適なソリューションの鍵となります。

システムとは、小さいながらも有用な詳細情報を持たないシステムではありません：

- テストプラグ - 診断ソケットからの信頼性の高いピックアップを確認
- 渡り配線コネクタ - 接続箇所での直接安定した電位分配器を確保
- 区画分割エレメント - 多数のオス型コネクタを、複数の個別ソケットコネクタチャネルに分割
- ロックおよびクリップ - オプションの、オスコネクタとメスコネクタ対応の耐振動クリップのオン接続または取り付け

製造プロセスおよびアプリケーションとの連携 - 多数のアクセサリ = 少ない作業負荷

SL-SMT 5.00HC/05/90LF 1.5SN BK RL

Weidmüller Interface GmbH & Co. KG
Klingenbergstraße 26
D-32758 Detmold
Germany

www.weidmueller.com

アクセサリ

一般注文データ

種別	SL AT SW	バージョン
注文番号	1770240000	プリント基板用プラグインコネクタ, アクセサリ, スペーサー, 黒色, 極
GTIN (EAN)	4032248117710	数: 1
数量	100 ST	

コーディングパーツ



続すべきものだけを接続：適切な場所に適切な接続を提供します。

コーディングエレメントとロックングデバイスは、製造工程と運用中の接続エレメントを明確に割り当てます。コーディングエレメントとロックングデバイスは、ケーブルの組立前または組立中に取付できます。ワイドüミューラーでは、オンライン上でコンフィギュレータを使用し、事前に仕様を設定することができます。プリント基板への誤った組立てや、接続部品の誤挿入を防止します。

利点は、製造時のトラブルシューティングを無くし、ユーザーによる操作ミスを防ぐことができます。

一般注文データ

種別	BLZ/SL KO BK BX	バージョン
注文番号	1545710000	プリント基板用プラグインコネクタ, アクセサリ, コーディングパーツ,
GTIN (EAN)	4008190087142	黒色, 極数: 1
数量	50 ST	
種別	BLZ/SL KO OR BX	バージョン
注文番号	1573010000	プリント基板用プラグインコネクタ, アクセサリ, コーディングパーツ,
GTIN (EAN)	4008190048396	橙色, 極数: 1
数量	100 ST	

LED ライトガイド



効果的：LEDとフロントパネルをつなぐ役割を果たします。

フラッドライトインジケータは、特別な設計をすることなく、スイッチング状態をモニターすることができます。プラスチック製のライトパイプは、基板に実装したLEDからの光をフロントパネモニターに表示します。

光ファイバエレメントは、関連する 90° 屈曲オス型コネクタ (90° 出口方向) の背面で簡易にクリップ留めされています。入射光ビームの高さが異なるバージョンでは、設計や高さが異なる LED で最大の光効率が得られます。既存のソリューションと比較した場合の利点：

- フロントパネル裏にLED回路を挿入する必要なし。
- 「長い脚」のLEDは不要
- 光ファイバケーブル屈曲による最大の光効率
- 出射光束が円形であるため、フロントプレートの穴あけ加工が容易。
- 空間距離と沿面距離を適切に保つことが容易。
- 少ない極数用に分割することが可能。

結果：製造工程の簡略化、コスト削減、設計の簡略化

SL-SMT 5.00HC/05/90LF 1.5SN BK RL

Weidmüller Interface GmbH & Co. KG
Klingenbergstraße 26
D-32758 Detmold
Germany

www.weidmueller.com

アクセサリ

一般注文データ

種別	SL FLA 1.5/1	バージョン
注文番号	1580100000	プリント基板用プラグインコネクタ, アクセサリ, 投光照明表示, 透明,
GTIN (EAN)	4008190152475	極数: 1
数量	100 ST	
種別	SL FLA 3.8/1	バージョン
注文番号	1580110000	プリント基板用プラグインコネクタ, アクセサリ, 投光照明表示, 透明,
GTIN (EAN)	4008190050740	極数: 1
数量	100 ST	
種別	SL FLA 9.0/1	バージョン
注文番号	1580120000	プリント基板用プラグインコネクタ, アクセサリ, 投光照明表示, 透明,
GTIN (EAN)	4008190031909	極数: 1
数量	100 ST	

追加アクセサリ



最適なソリューションを作成する際に、タスクが小さすぎることはありません。

接続はプロセス全体の一部を構成します。多くの場合、小さな詳細情報は、電位がテスト、グループ化、または絶縁されたアプリケーションで最適なソリューションの鍵となります。

システムとは、小さいながらも有用な詳細情報を持たないシステムではありません：

- テストプラグ - 診断ソケットからの信頼性の高いピックアップを確認
- 渡り配線コネクタ - 接続箇所での直接安定した電位分配器を確保
- 区画分割エレメント - 多数のオス型コネクタを、複数の個別ソケットコネクタチャンネルに分割
- ロックおよびクリップ - オプションの、オスコネクタとメスコネクタ対応の耐振動クリップのオン接続または取り付け

製造プロセスおよびアプリケーションとの連携 - 多数のアクセサリ = 少ない作業負荷

一般注文データ

種別	SL AT OR	バージョン
注文番号	1598300000	プリント基板用プラグインコネクタ, アクセサリ, スペーサー, 橙色, 極
GTIN (EAN)	4008190189266	数: 1
数量	100 ST	