

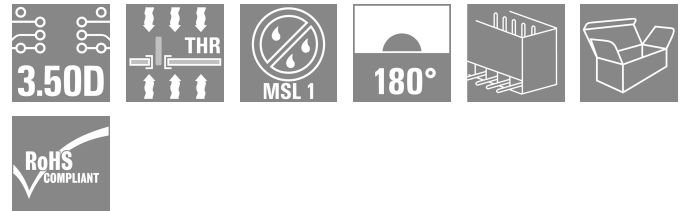
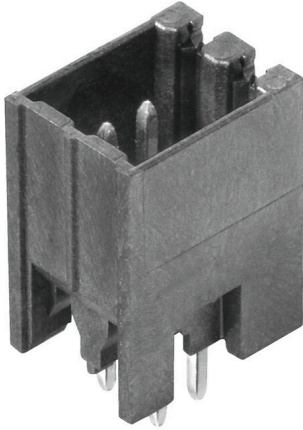
S2L-SMT 3.50/24/180G 3.5SN BK BX

Weidmüller Interface GmbH & Co. KG
Klingenbergstraße 26
D-32758 Detmold
Germany

www.weidmueller.com

新しい開発に本品を使用しないでください

製品イメージ



図に類似

すべての通常はんだ付け手法対応の高耐熱性二列仕様ピンヘッダー。自動実装に適した仕様です。箱梱包 (BX) または静電気防止テープオンリール梱包 (RL) はんだピン長さ3.2mmでリフロー、フローはんだ付けに対応。オス型コネクタは、マーキングスペースがあり、識別表示が可能です。

一般注文データ

バージョン	プリント基板用プラグインコネクタ, オス型ヘッダー, 閉側, THT/THRはんだ接続, 3.50 mm, 極数: 24, 180°, ソルダピン長 (l): 3.5 mm, 錫メッキ, 黒色, 箱
注文番号	1794620000
種別	S2L-SMT 3.50/24/180G 3.5SN BK BX
GTIN (EAN)	4032248231805
数量	42 items
製品データ	IEC: 160 V / 10 A UL: 150 V / 10 A
パッケージ	箱
配送ステータス	この記事は今後ご利用いただけなくなります。
最終注文日	2028-12-31T00:00:00+01:00
作成製品	5.03.2026 11:44 S2L-SMT 3.50/24/180G 3.5SN BK BX

S2L-SMT 3.50/24/180G 3.5SN BK BX

Weidmüller Interface GmbH & Co. KG
Klingenbergstraße 26
D-32758 Detmold
Germany

www.weidmueller.com

技術データ

承認

MAMID承認件数



ROHS	適合
UL File Number Search	ULウェブサイト
証明書番号 (UR)	E60693

寸法と重量

深さ	10.8 mm	奥行き (インチ)	0.4252 inch
高さ	14.3 mm	高さ (インチ)	0.563 inch
下位バージョンの高さ	14.2 mm	幅	43.4 mm
幅 (インチ)	1.7087 inch	正味重量	3.26 g

環境製品コンプライアンス

RoHS 対応状況	準拠 (免除なし)
REACH SVHC	0.1wt%を超えるSVHCは含まれていません

システム仕様

製品ファミリー	OMNIMATE信号 - B2L/ S2Lシリーズ3.50 - 2列	接続方式	基板接続
PCB の取り付け	THT/THRはんだ接続	ピッチ (mm) (P)	3.50 mm
ピッチ (インチ) (P)	0.138 "	外向きエルボ	180°
極数	24	極当たりソルダーピン数	1
ソルダーピン長 (l)	3.5 mm	はんだピン寸法	d = 1.0 mm, 八角形
ソルダーアイレット穴直径 (D)	1.3 mm	ソルダーアイレット穴直径公差 (D)	+0.1 mm
はんだパッドの外径	2.1 mm	テンプレート開口径	1.9 mm
L1 (mm)	38.50 mm	L1 (インチ)	1.516 "
行数	1	ピンモデルシリーズ数量	2
DIN VDE 57 106に適合したタッチセーフ保護	フィンガーセーフプラグ抜き/バックアップハンドセーフのプラグ差込	DIN VDE 0470に適合したタッチセーフ保護	IP20接続/IP10接続解除保護
コーディング可能	はい	差し込み力/極、最大.	3 N
引張強度/極、最大.	6 N		

材料データ

絶縁材	LCP GF	色	黒色
カラーチャート (類似)	RAL 9011	絶縁材グループ	IIIb
比較追跡指数 (CTI)	≥ 175	Moisture Level (MSL)	1
UL 94 可燃性等級	V-0	接点材質	銅合金
接触表面	錫メッキ	はんだ接続の層構造	2...3 μm Ni / 5...7 μm Sn glossy
プラグ接点の層構造	2...5 μm Sn / 1...3 μm Ni	保管温度、最小	-40 °C
保管温度、最大	70 °C	動作温度、最小	-50 °C
動作温度、最大	100 °C	温度範囲、設置、最小	-30 °C
温度範囲、設置、最大	100 °C		

IEC規格に準拠した公称データ

標準に準拠して検査済	IEC 60664-1, IEC 61984	定格電流、最小極数 (Tu=20°C)	10 A
定格電流、最大極数 (Tu=20°C)	10 A	定格電流、最小極数 (Tu=40°C)	9 A

S2L-SMT 3.50/24/180G 3.5SN BK BX

Weidmüller Interface GmbH & Co. KG

Klingenbergstraße 26

D-32758 Detmold

Germany

www.weidmueller.com

技術データ

定格電流、最大極数 (Tu=40°C)	8.5 A	サージ電圧等級の定格電圧/汚染度 II/2	160 V
サージ電圧等級の定格電圧/汚染度 III/2	125 V	サージ電圧等級の定格電圧 / 汚染度 III/3	50 V
サージ電圧等級の定格インパルス電圧/汚染度 II/2	1.5 kV	サージ電圧等級の定格インパルス電圧/汚染度 III/2	1.5 kV
サージ電圧等級の定格インパルス電圧/汚染度 III/3	2.5 kV	短時間耐電流抵抗	3 x 1sで77 A

CSAに準拠した公称データ

試験制度 (CSA)	CSA	証明書番号 (CSA)	200039-1176845
定格電圧 (グループ B/CSA 使用)	50 V	定格電圧 (グループ C / CSA 使用)	50 V
定格電圧 (グループ D/CSA 使用)	150 V	定格電流 (グループ B/CSA 使用)	5 A
定格電流 (グループ C / CSA 使用)	9.5 A	定格電流 (グループ D/CSA 使用)	9.5 A
認可値の参照	仕様は最大値です - 詳細については承認証明書を参照してください。		

UL 1059に準拠した公称データ

試験制度 (UR)	UR	証明書番号 (UR)	E60693
定格電圧 (グループ B / UL 1059 使用)	150 V	定格電圧 (C/UL 1059 グループ使用)	50 V
定格電流 (グループ B / UL 1059 使用)	10 A	定格電圧 (使用グループ C/UL 1059)	10 A
承認値への参照	仕様は最大値です - 詳細については承認証明書を参照してください。		

梱包

パッケージ	箱	VPE 長	339.00 mm
VPE幅	132.00 mm	VPEの高さ	21.00 mm

重要なメモ

IPC準拠	適合性：製品の開発、製造、および出荷は、国際的に認められた基準と基準に従って行なわれ、データシートに記載された保証された特性を遵守します。IPC-A-610「クラス2」に準拠して装飾的な特性を満たします。製品に関するさらなる請求は、要求に応じて評価できます。
注意事項	<ul style="list-style-type: none"> • Additional variants on request • Gold-plated contact surfaces on request • Spacing between rows: see hole layout • Rated current related to rated cross-section & min. No. of poles. • P on drawing = pitch • Rated data refer only to the component itself. Clearance and creepage distances to other components are to be designed in accordance with the relevant application standards. • In accordance with IEC 61984, OMNIMATE-connectors are connectors without breaking capacity (COC). During designated use, connectors are not allowed to be engaged or disengaged when live or under load • Long term storage of the product with average temperature of 50 °C and maximum humidity 70%, 36 months

分類

ETIM 8.0	EC002637	ETIM 9.0	EC002637
ETIM 10.0	EC002637	ECLASS 14.0	27-46-02-01
ECLASS 15.0	27-46-02-01		

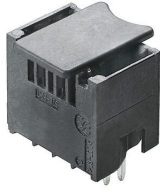
S2L-SMT 3.50/24/180G 3.5SN BK BX

Weidmüller Interface GmbH & Co. KG
Klingenbergstraße 26
D-32758 Detmold
Germany

www.weidmueller.com

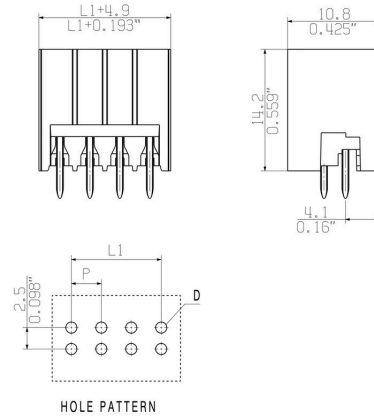
図面

製品イメージ



図に類似

寸法図



S2L-SMT 3.50/24/180G 3.5SN BK BX

Weidmüller Interface GmbH & Co. KG
Klingenbergstraße 26
D-32758 Detmold
Germany

www.weidmueller.com

アクセサリ

コーディングパーツ



続すべきものだけを接続：適切な場所に適切な接続を提供します。

コーディングエレメントとロックングデバイスは、製造工程と運用中の接続エレメントを明確に割り当てます。コーディングエレメントとロックングデバイスは、ケーブルの組立前または組立中に取付できます。ワイドüミューラーでは、オンライン上でコンフィギュレータを使用し、事前に仕様を設定することができます。プリント基板への誤った組立てや、接続部品の誤挿入を防止します。

利点は、製造時のトラブルシューティングを無くし、ユーザーによる操作ミスを防ぐことができます。

一般注文データ

種別	B2L/S2L 3.50 KO BK BX	バージョン
注文番号	1849740000	プリント基板用プラグインコネクタ, アクセサリ, コーディングパーツ,
GTIN (EAN)	4032248378203	黒色, 極数: 1
数量	100 ST	
種別	B2L/S2L 3.50 KO OR BX	バージョン
注文番号	1849730000	プリント基板用プラグインコネクタ, アクセサリ, コーディングパーツ,
GTIN (EAN)	4032248378197	橙色, 極数: 1
数量	100 ST	