

## ZDK 1.5V

Weidmüller Interface GmbH &amp; Co. KG

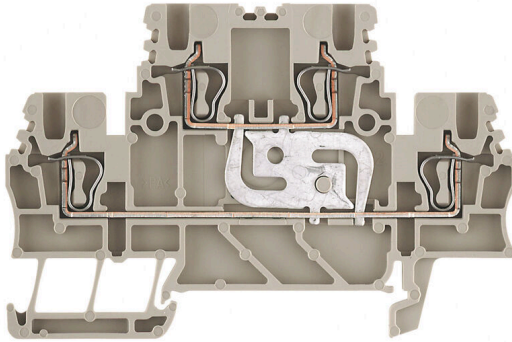
Klingenbergstraße 26

D-32758 Detmold

Germany

www.weidmueller.com

## 製品イメージ



電力、信号、データのフィードスルー転送は、電気工学や制御盤構築における一般的な要件です。絶縁材、接続システム、および端子台の形状が、差別化を左右する機能です。フィードスルー端子台は、1つまたは複数の導体を結合および/または接続するのに適しています。ひとつ以上の接続レベルが、同じ電位上にあるか、もしくは互いに絶縁されている可能性があります。

## 一般注文データ

バージョン	フィードスルー端子, 二重層端子, 耐張クランプ接続, 1.5 mm <sup>2</sup> , 500 V, 17.5 A, ダークベージュ
注文番号	<a href="#">1791130000</a>
種別	ZDK 1.5V
GTIN (EAN)	4032248239115
数量	100 items

## ZDK 1.5V

Weidmüller Interface GmbH & Co. KG  
Klingenbergstraße 26  
D-32758 Detmold  
Germany

www.weidmueller.com

## 技術データ

## 承認

MAMID承認件数



ROHS	適合
UL File Number Search	<a href="#">UL ウェブサイト</a>
証明書番号 (cURus)	E60693

## 寸法と重量

深さ	49.5 mm	奥行き (インチ)	1.9488 inch
DIN レールを含む奥行き	50 mm	高さ	75.5 mm
高さ (インチ)	2.9724 inch	幅	3.5 mm
幅 (インチ)	0.1378 inch	正味重量	8.79 g

## 温度

保管温度	-25 °C...55 °C	周囲温度	-50 °C...75 °C
連続動作温度、最小	-50 °C	連続動作温度、最大	120 °C

## 環境製品コンプライアンス

RoHS 対応状況	準拠 (免除なし)
REACH SVHC	0.1wt%を超えるSVHCは含まれていません

## CSA評価データ

配線の最大断面 (CSA)	16 AWG	電圧規模C (CSA)	600 V
電流の規模C (CSA)	10 A	証明書番号 (CSA)	154685-146 1041
配線の最小断面 (CSA)	28 AWG		

## UL評価データ

導体サイズ工場配線最大 (cURus)	16 AWG	電圧サイズ B (cURus)	300 V
電圧サイズ D (cURus)	300 V	証明書番号 (cURus)	E60693
コンダクタサイズフィールド配線、最小 (cURus)	28 AWG	コンダクタサイズファクトリ配線最小 (cURus)	28 AWG
電流サイズ B (cURus)	10 A	現在のサイズ D (cURus)	10 A
コンダクタサイズフィールド配線、最大 (cURus)	16 AWG		

## クランプ用コンダクタ (定格接続)

IEC 60947-1 準拠のゲージ	B1
導体接続断面積 AWG、最大	AWG 16
接続方向	上部
被覆剥き長さ	10 mm
接続方式 2	耐張クランプ接続
接続方式	耐張クランプ接続
接続数	4
クランプ範囲、最大	1.5 mm <sup>2</sup>
クランプ範囲、最小	0.05 mm <sup>2</sup>
刃寸法	0.4 x 2.0 mm
配線接続断面 AWG、最小	AWG 28

ZDK 1.5V

Weidmüller Interface GmbH & Co. KG  
Klingenbergstraße 26  
D-32758 Detmold  
Germany

www.weidmueller.com

技術データ

配線接続断面、ワイヤエンドフェルール 1.5 mm <sup>2</sup> 付 DIN 46228/4 の細径撚線、最大			
配線接続断面、ワイヤエンドフェルール 0.05 mm <sup>2</sup> 付 DIN 46228/4 の細径撚線、最小			
配線接続断面、ワイヤエンドフェルール 1.5 mm <sup>2</sup> 付 DIN 46228/1 の細径撚線、最大			
配線接続断面、ワイヤエンドフェルール 0.05 mm <sup>2</sup> 付 DIN 46228/1 の細径撚線、最小			
配線接続断面、細径撚線、最大	1.5 mm <sup>2</sup>		
配線接続断面、細径撚線、最小	0.05 mm <sup>2</sup>		
接続断面、撚線、最大	1.5 mm <sup>2</sup>		
接続断面、撚線、最小	0.05 mm <sup>2</sup>		
ツインワイヤエンドフェルール、最大	0.75 mm <sup>2</sup>		
ツインワイヤエンドフェルール、最小	0.5 mm <sup>2</sup>		
配線接続断面ソリッドコア、最大	1.5 mm <sup>2</sup>		
配線接続断面、ソリッドコア、最小	0.05 mm <sup>2</sup>		
接続断面、細径撚線、最小	0.05 mm <sup>2</sup>		
プラスチックカラー付きフェルール端子 のチューブ長さ DIN 46228/4	チューブ長	最小 :	6 mm
		最大 :	10 mm
	導体接続断面	公称	0.5 mm <sup>2</sup>
	チューブ長	最小 :	6 mm
		最大 :	12 mm
プラスチック製カラーなしのフェルール 端子のチューブ長さ DIN 46228/1	導体接続断面	公称	0.75 mm <sup>2</sup>
	チューブ長	最小 :	6 mm
		最大 :	12 mm
	導体接続断面	公称	1 mm <sup>2</sup>
プラスチック製カラーなしのフェルール 端子のチューブ長さ DIN 46228/1	チューブ長	公称	10 mm
	導体接続断面	公称	0.5 mm <sup>2</sup>
	チューブ長	公称	10 mm
	導体接続断面	公称	0.75 mm <sup>2</sup>
	チューブ長	公称	10 mm
	導体接続断面	公称	1 mm <sup>2</sup>
	チューブ長	最小 :	10 mm
		最大 :	12 mm
導体接続断面	公称	1.5 mm <sup>2</sup>	

クランプ用コンダクタ (追加接続)

接続種別、追加接続	耐張クランプ接続
-----------	----------

システム仕様

バージョン	耐張クランプ接続, 垂直交差接続, プラグイン交差接続用, コネクタ無しの終端部	エンドカバープレートの要求	はい
電位数	1	レベル数	2
レベルごとのクランプポイント数	2	内部で交差接続されたレベル	はい
PE 接続	いいえ	取り付けレール	TS 35

全般

導体接続断面積 AWG、最大	AWG 16	設置アドバイス	直接実装
配線接続断面 AWG、最小	AWG 28	標準	IEC 60947-7-1
取り付けレール	TS 35		

## ZDK 1.5V

Weidmüller Interface GmbH & Co. KG  
Klingenbergstraße 26  
D-32758 Detmold  
Germany

www.weidmueller.com

## 技術データ

## 材料データ

基本材質	Wemid	色	ダークベージュ
UL 94 可燃性等級	V-0		

## 評価データ

定格断面	1.5 mm <sup>2</sup>	定格電圧	500 V
定格 DC 電圧	500 V	公称電流	17.5 A
最大導体電流	17.5 A	標準	IEC 60947-7-1
IEC 60947-7-x 準拠の容量抵抗	1.83 mΩ	定格インパルス耐電圧	6 kV
IEC 60947-7-xに準拠した出力損失	0.56 W	汚染度	3

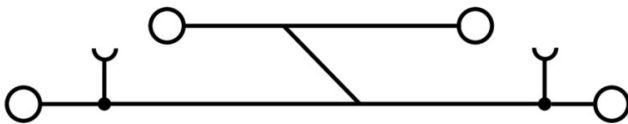
## 追加の技術データ

開放側面	右	類似端子数	1
設置アドバイス	直接実装	爆発試験バージョン	いいえ
取り付け方式	嵌合仕様		

## 分類

ETIM 8.0	EC000897	ETIM 9.0	EC000897
ETIM 10.0	EC000897	ECLASS 14.0	27-25-01-02
ECLASS 15.0	27-25-01-02		

図面



## ZDK 1.5V

Weidmüller Interface GmbH & Co. KG  
Klingenbergstraße 26  
D-32758 Detmold  
Germany

www.weidmueller.com

## アクセサリ

## 渡り配線



隣接する端子台に対する電位分布または乗算は、渡り配線を介して実現されます。また、追加の配線作業を容易に回避することができます。電極が破損しても、端子台の接触信頼性は確保されます。当社の品揃えは、モジュラー式端子台用での差し込み式でネジ固定可能な渡り配線システムを提供します。

## 一般注文データ

種別	ZQV 1.5/2	バージョン
注文番号	<a href="#">1776120000</a>	アクセサリ, 短絡接続, 17.5 A
GTIN (EAN)	4032248200139	
数量	60 ST	
種別	ZQV 1.5/3	バージョン
注文番号	<a href="#">1776130000</a>	アクセサリ, 短絡接続, 17.5 A
GTIN (EAN)	4032248200153	
数量	60 ST	
種別	ZQV 1.5/4	バージョン
注文番号	<a href="#">1776140000</a>	アクセサリ, 短絡接続, 17.5 A
GTIN (EAN)	4032248200160	
数量	60 ST	
種別	ZQV 1.5/5	バージョン
注文番号	<a href="#">1776150000</a>	アクセサリ, 短絡接続, 17.5 A
GTIN (EAN)	4032248236336	
数量	20 ST	
種別	ZQV 1.5/10	バージョン
注文番号	<a href="#">1776200000</a>	アクセサリ, 短絡接続, 17.5 A
GTIN (EAN)	4032248200177	
数量	20 ST	

## エンドプレートと分離プレート



分離プレートとエンドプレートは端子台にとって不可欠なアクセサリです。分離プレートは、異なる電位や機能グループを光学および電氣的に分離し、安全性を高め、制御盤内部の構造を明確にします。エンドプレートは端子台列の側面を閉じ、通電部分との接触を防ぎ、清潔で安定した仕上がりを確保します。どちらのコンポーネントも、それぞれのWeidmüller端子台シリーズに正確に適合しており、安全でコンプライアンスに準拠したプロフェッショナルな配線に役立ちます。

## 一般注文データ

種別	ZAP/TW ZDK 1.5	バージョン
注文番号	<a href="#">1791160000</a>	Zシリーズ, エンドプレート, 隔壁
GTIN (EAN)	4032248245260	
数量	20 ST	

## ZDK 1.5V

**Weidmüller Interface GmbH & Co. KG**  
 Klingenbergstraße 26  
 D-32758 Detmold  
 Germany

www.weidmueller.com

## アクセサリ

種別	ZAP/TW ZDK 1.5 BL	バージョン
注文番号	<a href="#">1791170000</a>	Zシリーズ, エンドプレート, 隔壁
GTIN (EAN)	4032248245277	
数量	20 ST	

## エンドブラケット



ワイドミュラーの製品は、端子レールに対する安定的で信頼性の高い取り付けを保証し、スライドを防ぐエンドブラケットを含んでいます。ネジ有り/無しのバージョンも利用できます。エンドブラケットには、グループマーカー対応のマーキングオプション、およびテストプラグホルダーが含まれます。

## 一般注文データ

種別	EW 35	バージョン
注文番号	<a href="#">0383560000</a>	エンドブラケット, ベージュ, TS 35, V-2, Wemid, 幅: 8.5 mm, 100 °C
GTIN (EAN)	4008190181314	
数量	50 ST	
種別	EW 35 GR 7032	バージョン
注文番号	<a href="#">0383530000</a>	エンドブラケット, グレー, TS 35, V-0, Wemid, 幅: 9 mm, 120 °C
GTIN (EAN)	4008190027322	
数量	50 ST	
種別	EW 35/SCHA/M3	バージョン
注文番号	<a href="#">0258660000</a>	エンドブラケット, ベージュ, TS 35, V-2, Wemid, 幅: 16.5 mm, 100 °C
GTIN (EAN)	4008190033477	
数量	20 ST	
種別	WEW 35/1	バージョン
注文番号	<a href="#">1059000000</a>	エンドブラケット, ダークベージュ, TS 35, V-2, Wemid, 幅: 12 mm, 100 °C
GTIN (EAN)	4008190172282	
数量	50 ST	
種別	WEW 35/2	バージョン
注文番号	<a href="#">1061200000</a>	エンドブラケット, ダークベージュ, TS 35, HB, Wemid, 幅: 8 mm, 100 °C
GTIN (EAN)	4008190030230	
数量	50 ST	
種別	ZEW 35	バージョン
注文番号	<a href="#">9540000000</a>	エンドブラケット, ダークベージュ, TS 35, V-2, Wemid, 幅: 6 mm, 100 °C
GTIN (EAN)	4008190956264	
数量	20 ST	
種別	ZEW 35/2	バージョン
注文番号	<a href="#">8630740000</a>	エンドブラケット, ダークベージュ, TS 35, V-2, Wemid, 幅: 8 mm, 100 °C
GTIN (EAN)	4032248348916	
数量	20 ST	

## ZDK 1.5V

Weidmüller Interface GmbH &amp; Co. KG

Klingenbergstraße 26

D-32758 Detmold

Germany

www.weidmueller.com

## アクセサリ

## テストアダプターとテストソケット



端子台とテスト機器の間の電氣的接続には、テストアダプターとテストプラグが使用されます。これにより、電気接点を配線状態で確立でき、測定を容易に行うことができます。

## 一般注文データ

種別	ZTA 5	バージョン
注文番号	<a href="#">1776210000</a>	アクセサリ, テストアダプター, 13.5 A
GTIN (EAN)	4032248190676	
数量	25 ST	
種別	ZTA 5/ZA	バージョン
注文番号	<a href="#">1776220000</a>	アクセサリ, テストアダプター, 13.5 A
GTIN (EAN)	4032248190683	
数量	25 ST	

## スリーブの削減



スリーブの削減によって、より小さな断面積の導体接続が容易になります。ストランドがほつれなくても、導体をクランプポイントに確実に挿入できます。スリーブの削減によって、エントリーポイントに導体を中央配置します。

## 一般注文データ

種別	ZRH 1.5S/1	バージョン
注文番号	<a href="#">1781950000</a>	アクセサリ, 縮小スリーブ
GTIN (EAN)	4032248199525	
数量	500 ST	

## STR 透明ストリップ



## ZDK 1.5V

Weidmüller Interface GmbH & Co. KG  
Klingenbergstraße 26  
D-32758 Detmold  
Germany

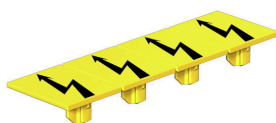
www.weidmueller.com

## アクセサリ

## 一般注文データ

種別	STR 7 F.SCHT 7	バージョン
注文番号	<a href="#">0515300000</a>	端子台マーカー, 保護キャップ, 27 x 6.3 mm, 透明
GTIN (EAN)	4008190182175	
数量	20 ST	

## 警告カバー



フラッシュシンボル付きの警告カバーは、人と機械の安全性向上に寄与します。外部電圧をアプリケーション内で示す必要がある場合に使用されます。

## 一般注文データ

種別	ZAD 7/4	バージョン
注文番号	<a href="#">1781940000</a>	Zシリーズ, カバー
GTIN (EAN)	4032248193431	
数量	20 ST	

## カスタム印刷



Dekafix (DEK) マーカーは、全導体とプラグインコネクタ、さらに電子副次構成に対応する総合マーカーです。このシステムは短い番号ので配列に適しており、即時印刷対応マーカーの広範な範囲を対象とします。一度の作業手順で迅速にインストールできる被覆剥きを提供します。印刷は読みやすく、コントラストも豊かで、幅は多種類が利用可能です。

- 即時使用可能なマーカーの広い対象範囲
- 迅速な設置に対応する被覆剥き
- ワイドモジュラーの全ケーブルコネクタに対応する端子台マーカー
- ブランク MultiCard または標準印刷

カスタム印字の場合：お客様のラベリング仕様に関しては、当社のラベリングソフトウェア、M-PrintPRO または M-PrintPRO Online (インストール未実施) のファイルをお送りください。

## 一般注文データ

種別	DEK 5/3.5 MC SDR	バージョン
注文番号	<a href="#">1767730000</a>	Dekafix, 端子マーカー, 5 x 3.5 mm, ピッチ (mm) (P): 3.50
GTIN (EAN)	4032248102532	Weidmueller, 顧客の仕様に準拠
数量	100 ST	

## ZDK 1.5V

Weidmüller Interface GmbH &amp; Co. KG

Klingenbergstraße 26

D-32758 Detmold

Germany

## アクセサリ

www.weidmueller.com

## 空白



Dekafix (DEK) マーカーは、全導体とプラグインコネクタ、さらに電子副次構成に対応する総合マーカーです。このシステムは短い番号ので配列に適しており、即時印刷対応マーカーの広範な範囲を対象とします。

一度の作業手順で迅速にインストールできる被覆剥きを提供します。印刷は読みやすく、コントラストも豊かで、幅は多種類が利用可能です。

- 即時使用可能なマーカーの広い対象範囲
- 迅速な設置に対応する被覆剥き
- ワイドミュラーの全ケーブルコネクタに対応する端子台マーカー
- ブランク MultiCard または標準印刷

カスタム印字の場合：お客様のラベリング仕様に関しては、当社のラベリングソフトウェア、M-PrintPRO または M-PrintPRO Online (インストール未実施) のファイルをお送りください。

## 一般注文データ

種別	DEK 5/3.5 MC NE WS	バージョン
注文番号	<a href="#">1755270000</a>	Dekafix, 端子マーカー, 5 x 3.5 mm, ピッチ (mm) (P): 3.50
GTIN (EAN)	4032248017348	Weidmueller, 白色
数量	500 ST	
種別	WS 12/3.5 MC NE WS	バージョン
注文番号	<a href="#">1778270000</a>	WS, 端子マーカー, 12 x 3.5 mm, ピッチ (mm) (P): 3.50 Weidmueller,
GTIN (EAN)	4032248161041	アレン・ブラッドリー, 白色
数量	600 ST	

## ZGB 旋回可能グループタグホルダー



ZGB 15 は、ヒンジ付属グループタグキャリアです。タグキャリアは、dekafix 5、WS12/5 端子マーカーまたは差し込み板 ESO15 を保持できます。

ZGB 30 は、ヒンジ付属グループタグキャリアです。タグキャリアは、dekafix 5、WS12/5 端子マーカーまたは差し込み板 ESO7 を保持できます。

差し込み板と保護ストリップは「アクセサリ」の下にあります。

## 一般注文データ

種別	ZGB 15	バージョン
注文番号	<a href="#">1636530000</a>	端子台マーカー, 端子マーカー, 15 x 7 mm, ピッチ (mm) (P): 5.00
GTIN (EAN)	4008190297053	Weidmueller, 白色
数量	20 ST	
種別	ZGB 30	バージョン
注文番号	<a href="#">1611930000</a>	端子台マーカー, 端子マーカー, 32 x 7 mm, ピッチ (mm) (P): 5.00
GTIN (EAN)	4008190002251	Weidmueller, 白色
数量	20 ST	
種別	ZGB 30/3.5	バージョン
注文番号	<a href="#">1778290000</a>	端子台マーカー, 端子マーカー, 32 x 7 mm, ピッチ (mm) (P): 3.50 白
GTIN (EAN)	4032248161065	色
数量	20 ST	

## ZDK 1.5V

Weidmüller Interface GmbH &amp; Co. KG

Klingenbergstraße 26

D-32758 Detmold

Germany

www.weidmueller.com

## アクセサリ

## DEK 5/3.5



## WS/ DEK

MultiMark 端子台マーカは、ふたつのコンポーネントから構成される革新的な複合材を使用しています。マーカのハードベースの外形がコネクタにしっかりとハマります。弾性表面仕上げにより、マーカの取り付けが容易になります。この特殊なパンチ加工材は、特に長い端子台で積み重なりがちなわずかな間隔の違いに対応するために、ストリップの伸張を可能にします。別の1点の長所：表面材の優れた印刷適性により、耐久性および摩耗耐性に優れたラベリングを実現します。300 dpiの印刷分解能で、非常に読みやすい表記が得られます。

## MultiMark で得られるメリット

- 強固な保持と耐久性に優れた印刷
- 連続ストリップにより、設置時間を節約
- 革新的な複合材質により容易に取り付け可能
- 最適な読みやすさを実現する大きな印字フィールド
- 製造元に依存しない事による柔軟性

## 一般注文データ

種別	DEK 5/3.5 MM WS	バージョン	
注文番号	<a href="#">2007100000</a>		Dekafix, 端子マーカ, 5 x 3.5 mm, Weidmueller, 白色
GTIN (EAN)	4050118391992		
数量	1000 ST		

## WS 12/3.5



## WS/ DEK

MultiMark 端子台マーカは、ふたつのコンポーネントから構成される革新的な複合材を使用しています。マーカのハードベースの外形がコネクタにしっかりとハマります。弾性表面仕上げにより、マーカの取り付けが容易になります。この特殊なパンチ加工材は、特に長い端子台で積み重なりがちなわずかな間隔の違いに対応するために、ストリップの伸張を可能にします。別の1点の長所：表面材の優れた印刷適性により、耐久性および摩耗耐性に優れたラベリングを実現します。300 dpiの印刷分解能で、非常に読みやすい表記が得られます。

## MultiMark で得られるメリット

- 強固な保持と耐久性に優れた印刷
- 連続ストリップにより、設置時間を節約
- 革新的な複合材質により容易に取り付け可能
- 最適な読みやすさを実現する大きな印字フィールド
- 製造元に依存しない事による柔軟性

## 一般注文データ

種別	WS 12/3.5 MM WS	バージョン	
注文番号	<a href="#">2007180000</a>		WS, 端子マーカ, 12 x 3.5 mm, Weidmueller, 白色
GTIN (EAN)	4050118392203		
数量	1000 ST		

## ZDK 1.5V

Weidmüller Interface GmbH & Co. KG  
Klingenbergstraße 26  
D-32758 Detmold  
Germany

www.weidmueller.com

## アクセサリ

## スクリュードライバ (マイナス用)



丸刃の付いたマイナススクリュードライバ SD DIN 5265、ISO 2380/2、出力は DIN 5264, ISO 2380/1 準拠。クロームトップチップ、ソフトフィニッシュグリップ

## 一般注文データ

種別	SDS 0.4X2.0X60	バージョン	
注文番号	<a href="#">2749260000</a>	スクリュードライバ, 刃幅 (B): 2 mm, ブレード長: 60 mm, 刃厚み	
GTIN (EAN)	4050118895537	(A): 0.4 mm	
数量	1 ST		