

## HDC 07A SLU 1M20G

Weidmüller Interface GmbH & Co. KG  
Klingenbergstraße 26  
D-32758 Detmold  
Germany

www.weidmueller.com



特殊鋳造合金と多層表面シーリングにより、HDCハウジングを完全に保護することができます。

巧みに設計されたインターロックシステムは、ステンレス鋼で製造されています。これは、腐食および衝撃に対して高い耐久性を有し、長寿命を保証します。

ハウジングインターロックシステムは、統合安全を提供します。当社独自の特許取得済スプリングシステムは、ハウジングの連動を安全なグリップで提供し、誤って開くのを防ぎます。

レーザーマーキングにより、簡単かつ迅速に識別できます。各ハウジングには、各製品を素早く指定して位置決めできるように、レーザーマーキングで恒久的なラベルが付けられています。

ワイドミュラーのRockStar® IP 65 / NEMA 種別 4X のハウジング - IP 65 保護を備えた工業用ハウジングの第一の選択肢。

## 一般注文データ

|            |   |
|------------|---|
| バージョン      | HDCエンクロージャ, 設置サイズ: 1, 保護度合い: IP65, 勤合状態, ベースハウジング, 下側のサイドロックランプ, 標準, ケーブル取り入れ口サイズ: M 20 |
| 注文番号       | <a href="#">1788530000</a>  |
| 種別         | HDC 07A SLU 1M20G   |
| GTIN (EAN) | 4032248206063   |
| 数量         | 1 items   |

## HDC 07A SLU 1M20G

Weidmüller Interface GmbH & Co. KG  
Klingenbergstraße 26  
D-32758 Detmold  
Germany

www.weidmueller.com

## 技術データ

## 承認

MAMID承認件数



ROHS 適合  
UL File Number Search [UL ウェブサイト](#)  
証明書番号 (cURus) E92202

## 寸法と重量

|          |       |           |             |
|----------|-------|-----------|-------------|
| 深さ       | 26 mm | 奥行き (インチ) | 1.0236 inch |
| 高さ       | 53 mm | 高さ (インチ)  | 2.0866 inch |
| 幅        | 37 mm | 幅 (インチ)   | 1.4567 inch |
| 取付寸法 - 幅 | 30 mm | 正味重量      | 22 g        |

## 温度

制限温度 -40 °C ... 125 °C

## 環境製品コンプライアンス

RoHS 対応状況 準拠 (免除なし)  
REACH SVHC Potassium perfluorobutane sulfonate 29420-49-3  
SCIP 2f94735a-9fba-4903-842f-4fb9aa902310

## 耐薬品性

|      |            |
|------|------------|
| 物質   | アセトン       |
| 耐薬品性 | 条件付き耐性     |
| 物質   | 掘削油        |
| 耐薬品性 | 耐性         |
| 物質   | ディーゼル      |
| 耐薬品性 | 耐性         |
| 物質   | エチルアルコール   |
| 耐薬品性 | 耐性         |
| 物質   | トランスミッション油 |
| 耐薬品性 | 耐性         |
| 物質   | 作動油        |
| 耐薬品性 | 耐性         |
| 物質   | 冷却剤        |
| 耐薬品性 | 耐性         |
| 物質   | 石油ベンジン     |
| 耐薬品性 | 耐性         |
| 物質   | 汗          |
| 耐薬品性 | 耐性         |
| 物質   | 高級ガソリン     |
| 耐薬品性 | 条件付き耐性     |
| 物質   | 水          |
| 耐薬品性 | 耐性         |
| 物質   | 紫外線        |
| 耐薬品性 | 不安定        |
| 物質   | オゾン        |
| 耐薬品性 | 不安定        |

## バージョン

|              |       |             |        |
|--------------|-------|-------------|--------|
| ケーブル取り入れ口サイズ | M 20  | 上部 / 底部 / 蓋 | 下部     |
| カバー          | カバーなし | 締付けトルク      | 0.5 Nm |

作成日 19.02.2026 07:42:15 MEZ

カタログステータス / 図面

## HDC 07A SLU 1M20G

Weidmüller Interface GmbH & Co. KG  
 Klingenbergstraße 26  
 D-32758 Detmold  
 Germany

www.weidmueller.com

## 技術データ

|              |            |              |               |
|--------------|------------|--------------|---------------|
| 上部ケーブル取り入れ口数 | 0          | 側方ケーブル取り入れ口数 | 1             |
| ハウジング設計      | ベースハウジング   | ロックシステム設計    | 下側のサイドロッククランプ |
| 設計           | 標準         | 設置サイズ        | 1             |
| ケーブル導入口      | スレッド付き     | 種別           | ベースハウジング      |
| クランプのバージョン   | サイドロッククランプ | シーリング        | シーリング無し       |
| 内付スレッド       | M 20       | 色 (RAL)      | RAL 1001      |
| BG           | 1          | Moduplug®に最適 | いいえ           |

## 一般データ

|             |            |      |     |
|-------------|------------|------|-----|
| UL 94 可燃性等級 | V-0        | 表面仕上 | 未処理 |
| 保護度合い       | IP65, 勘合状態 |      |     |

## 寸法

|          |       |           |        |
|----------|-------|-----------|--------|
| 穴ピッチ長 A2 | 30 mm | ケーブル導入口   | スレッド付き |
| 幅ハウジングC  | 24 mm | 幅の基準C1    | 42 mm  |
| ハウジングの全長 | 27 mm | ハウジングBの高さ | 42 mm  |
| 基準B1の高さ  | 3 mm  |           |        |

## 分類

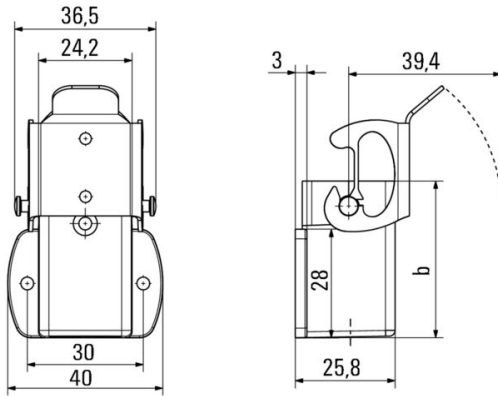
|             |             |             |             |
|-------------|-------------|-------------|-------------|
| ETIM 8.0    | EC000437    | ETIM 9.0    | EC000437    |
| ETIM 10.0   | EC000437    | ECLASS 14.0 | 27-44-02-02 |
| ECLASS 15.0 | 27-44-02-02 |             |             |

**HDC 07A SLU 1M20G**

**Weidmüller Interface GmbH & Co. KG**  
Klingenbergstraße 26  
D-32758 Detmold  
Germany

図面

[www.weidmueller.com](http://www.weidmueller.com)



## HDC 07A SLU 1M20G

Weidmüller Interface GmbH & Co. KG  
Klingenbergstraße 26  
D-32758 Detmold  
Germany

www.weidmueller.com

## アクセサリ

## カバー



特殊鋳造合金と多層表面シーリングにより、HDCハウジングを完全に保護することができます。

巧みに設計されたインターロックシステムは、ステンレス鋼で製造されています。これは、腐食および衝撃に対して高い耐久性を有し、長寿命を保証します。

ハウジングインターロックシステムは、統合安全を提供します。当社独自の特許取得済スプリングシステムは、ハウジングの連動を安全なグリップで提供し、誤って開くのを防ぎます。

レーザーマーキングにより、簡単かつ迅速に識別できます。各ハウジングには、各製品を素早く指定して位置決めできるように、レーザーマーキングで恒久的なラベルが付けられています。

ワイドミュラーのRockStar® IP 65 / NEMA 種別 4X のハウジング - IP 65 保護を備えた工業用ハウジングの第一の選択肢。

## 一般注文データ

|            |                            |   |
|------------|----------------------------|---|
| 種別         | HDC 07A DODL 2B0           | バージョン                                       |
| 注文番号       | <a href="#">1665760000</a> | HDCエンクロージャ, 設置サイズ: 1, 保護度合い: IP65, 勘合状態, ハウ |
| GTIN (EAN) | 4008190422783              | ジング下部カバー, 下側のサイドロックランプ, 標準                  |
| 数量         | 1 ST                       |   |
| 種別         | HDC 07A DMDL 2B0           | バージョン                                       |
| 注文番号       | <a href="#">1665770000</a> | HDCエンクロージャ, 設置サイズ: 1, 保護度合い: IP65, 勘合状態, ハウ |
| GTIN (EAN) | 4008190422790              | ジング下部カバー, 下側のサイドロックランプ, 標準                  |
| 数量         | 1 ST                       |   |