

SAIEND CAN-M12 5P A-COD

Weidmüller Interface GmbH & Co. KG
Klingenbergstraße 26
D-32758 Detmold
Germany

www.weidmueller.com



ワイドミュラーは、センサアクチュエータのケーブル配線対応の幅広いツールおよびアクセサリを提供します。

一般注文データ

バージョン	保護対象コンポーネントアセンブリ, SAIアクティブ, アクセサリ, センサ/アクチュエータプラグインコネクタ
注文番号	1784760000
種別	SAIEND CAN-M12 5P A-COD
GTIN (EAN)	4032248191840
数量	1 items

SAIEND CAN-M12 5P A-COD

Weidmüller Interface GmbH & Co. KG
Klingenbergstraße 26
D-32758 Detmold
Germany

www.weidmuller.com

技術データ

承認

MAMID承認件数



ROHS

適合

寸法と重量

正味重量

10 g

温度

保管温度

動作温度

-25 °C...85 °C

環境製品コンプライアンス

RoHS 対応状況

準拠 (免除あり)

RoHS 適用除外 (該当する場合/既知の場合)

6c

REACH SVHC

Lead 7439-92-1

SCIP

1c533b66-fcff-4da5-b89f-fd55fbf5cb55

ケーブルの技術仕様

極数

5

一般的な技術データ

接続スレッド

M12

バージョン

ピン、ストレート

保護度合い

IP67, IP68

プラグイン回数

≥ 100

汚染度

3

分類

ETIM 8.0

EC000448

ETIM 9.0

EC000448

ETIM 10.0

EC000448

ECLASS 14.0

19-07-04-03

ECLASS 15.0

19-07-04-03

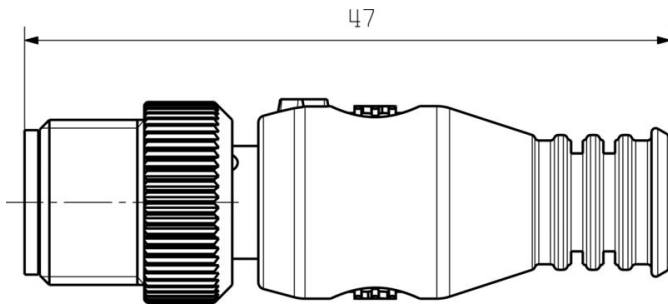
SAIEND CAN-M12 5P A-COD

Weidmüller Interface GmbH & Co. KG
Klingenbergstraße 26
D-32758 Detmold
Germany

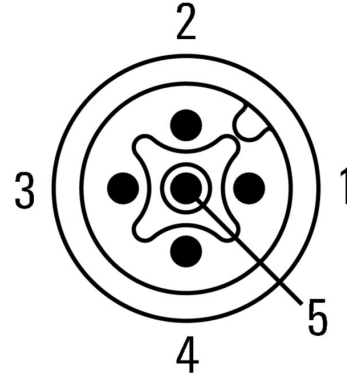
www.weidmueller.com

図面

寸法図



極スキーム



配線図

