

## SAI-8-M 3P M8

Weidmüller Interface GmbH &amp; Co. KG

Klingenbergstraße 26

D-32758 Detmold

Germany

www.weidmueller.com



新しいM8フード分配器は非常にコンパクトで、快適性を特長とするプッシュイン接続を提供します。これにより、現場で迅速かつ安全で効率的な配線が可能になります。

モジュラーシステムは、当社のフードディストリビュータにご利用いただけます。個別マーカは、ディストリビュータとI/Oソケットの個別ラベルリングの可能性を提供します。

- 3極および4極M8 I/Oソケット
- 4、6、8、または10 I/Oソケット
- 保護クラスIP 67
- UL 認可

## 一般注文データ

バージョン	フードバージョン, M8, 30 V, , LED: はい, LEDインジケータ: はい, 配線タイプ:
注文番号	<a href="#">1784670000</a>
種別	SAI-8-M 3P M8
GTIN (EAN)	4032248191482
数量	1 items
配送ステータス	中止
最終注文日	2022-09-30T00:00:00+02:00
代替製品	<a href="#">SAI-08Z-VP-PP-3A-M08L-PNP</a>

## 技術データ

## 承認

MAMID承認件数



ROHS

適合

UL File Number Search

[UL ウェブサイト](#)

証明書番号 (cURus)

E92202

## 寸法と重量

深さ	107 mm	奥行き (インチ)	4.2126 inch
高さ	62.2 mm	高さ (インチ)	2.4488 inch
幅	48 mm	幅 (インチ)	1.8898 inch
正味重量	236 g		

## 温度

動作温度 -20 - 80°C

## 環境製品コンプライアンス

RoHS 対応状況

準拠

REACH SVHC

Lead 7439-92-1

SCIP

4060c755-8d0b-4d43-bdb3-4ffabe9d7497

## 接続データ

クランプ範囲、最小	0.08 mm <sup>2</sup>	クランプ範囲、最大	1 mm <sup>2</sup>
ストレージスペース	標準	分電器出力部	フードバージョン
接続種別 PE	ねじ接続		

## 一般的な技術データ

保護度合い	IP68	極数	3
コンタクトソケット数	8	接続スレッド	M8
汚染度	3	火災挙動	V-0
LED	はい	LEDイニシエータ	はい
操作表示の LED カラー	緑色	I/O 機能対応 LED カラー	黄色

## 技術データケーブル

極数	3	ケーブルキャリアに最適	いいえ
----	---	-------------	-----

## 材料データ

O リング材質	FKM	ハウジング主要材質	PBT
ディストリビュータ素材	プラスチック	ハウジング色	黒色 (RAL 9005相当)
ねじソケット	ニッケルメッキ銅・亜鉛	接点材質	CuZn
接触表面	金メッキ	接点支持素材	PBT (UL 94 V0)

## 電気データ

定格電圧、最小	10 V	定格電圧、最大	30 V
テスト電圧	1 kV	スロット当たりの最大電流容量	2 A
合計電流	8 A	信号当たりの電流	2 A
絶縁抵抗	109 Ω		

技術データ

分類

ETIM 8.0	EC003558	ETIM 9.0	EC003558
ETIM 10.0	EC003558	ECLASS 14.0	27-44-01-11
ECLASS 15.0	27-44-01-11		

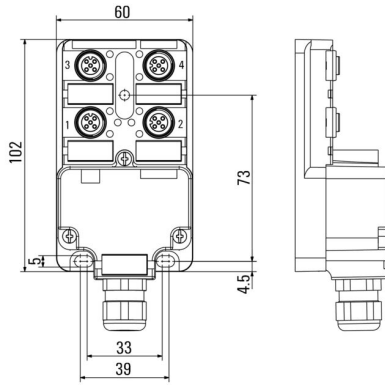
SAI-8-M 3P M8

Weidmüller Interface GmbH & Co. KG  
Klingenbergstraße 26  
D-32758 Detmold  
Germany

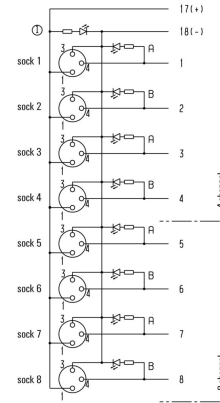
[www.weidmueller.com](http://www.weidmueller.com)

図面

寸法図



配線図



## SAI-8-M 3P M8

Weidmüller Interface GmbH & Co. KG  
Klingenbergstraße 26  
D-32758 Detmold  
Germany

www.weidmueller.com

## アクセサリ

## トルク機能搭載 Screwty® ケーブルグランド用ツール



どのアプリケーションにも最適なツール  
Screwty

® は、一般的なセンサーケーブルとアクチュエータケーブルをすべて締め付ける理想的な総合ツールです。手に取りにくい丸型プラグでも、Screwty® を使って接触できます。単純な回転移動で、過度の力を必要とせずにコネクタを締め付けたり緩めたりします。Screwty® は、他の供給業者のほとんどのケーブルやプラグに適合するため、固有に識別可能なグローバルソリューションです (90% 以上)。Screwty® は、従来の 1/4 インチアダプタを備えたハンドルで構成されています。したがって、次のようなすべてのサイズに使用できます。M12 と M8 の丸型プラグインコネクタ、M12F と M8F の個別調整対応プラグとソケット、および M23 のすべてのプラグとソケットに対応。

## 一般注文データ

種別	SCREWTY SET -DM	バージョン
注文番号	<a href="#">1920000000</a>	Cable gland tool for M8, M12 lines and connectors
GTIN (EAN)	4032248436859	
数量	1 ST	

## M8



保護キャップは、未割り当てのプラグインステーションを外部の影響から保護します。

## 一般注文データ

種別	SAI-SK M8	バージョン
注文番号	<a href="#">1802760000</a>	保護対象コンポーネントアセンブリ, 保護キャップ
GTIN (EAN)	4032248257379	
数量	50 ST	

## アクセサリ

## 空白



MultiFitは、他の端子製品に対して使用されるワイドミュラーのマーカースystemです。ワイドミュラー Dekafix と同様に、MultiFit シリーズのマーカースystemは標準印刷ですぐに使用できます。

MultiFit の初回利用時に使用する端子でサンプルマーカースystemを使用してテストを行うことを推奨します。

- ひとつのマーカースystemで、異なる種類の端子に適合します。
- 標準印字で即時使用可能なマーカースystem
- PrintJet CONNECT またはプロッタでの印刷対応の空白マーカースystem
- お客様の CAE データ、または仕様に準拠した個別印刷マーカースystemを送付
- 全アプリケーションに対してひとつのマーキングシステム

カスタム印字の場合：お客様のラベリング仕様に関しては、当社のラベリングソフトウェア、M-PrintPRO または M-PrintPRO Online (インストール未実施) のファイルをお送りください。

## 一般注文データ

種別	MFF 10/6 MC NE WS	バージョン
注文番号	<a href="#">1856780000</a>	MultiFit, 端子マーカースystem, 10 x 6 mm, ピッチ (mm) (P): 6.00 Festo, 白色
GTIN (EAN)	4032248400881	
数量	600 ST	