

SAI-Y-4-4/2-4 M12/8

Weidmüller Interface GmbH & Co. KG
Klingenbergstraße 26
D-32758 Detmold
Germany

www.weidmueller.com



一般注文データ

バージョン	Yプラグ, M12/M8, 信号分配装置
注文番号	1783420000
種別	SAI-Y-4-4/2-4 M12/8
GTIN (EAN)	4032248183357
数量	1 items

SAI-Y-4-4/2-4 M12/8

Weidmüller Interface GmbH & Co. KG
Klingenbergstraße 26
D-32758 Detmold
Germany

www.weidmueller.com

技術データ

承認

MAMID承認件数



ROHS 適合

寸法と重量

正味重量 14.96 g

環境製品コンプライアンス

RoHS 対応状況 準拠 (免除あり)

RoHS 適用除外 (該当する場合/既知の場合) 6c

REACH SVHC Lead 7439-92-1

SCIP d9f8df28-a704-45a9-a1cb-1fe1442b5ef0

技術データのカスタマイズ可能なプラグインコネクタ

極数	4	コーディング	M12 = A コード / M8 = なし
接触表面	Au (ゴールド)	ハウジング主要材質	PUR
公称電圧	24 V	公称電流	4 A
保護度合い	IP67	汚染度	3
シールド接続	いいえ	スレッドリング材質	ダイキャスト亜鉛
ハウジングの温度範囲	-25 - +90 °C		

接続データ

グループコンセント - プラグインコネクタ M12ピン	シングルコンセント 1 - プラグインコネクタ M8ソケット
単一コンセント 2 - プラグインコネクタ M8ソケット	締付けトルク M8 : 0.5 ~ 0.6Nm, M12 : 0.8 ~ 1.2 Nm

標準

コネクタ規格 IEC 61076-2-101, IEC 61076-2-104

一般データ

極数	4	コーディング	M12 = A コード / M8 = なし
接続スレッド	M12/M8	接点材質、ソケット	CuZn
接点材質、ピン	CuZn	接触表面	Au (ゴールド)
ハウジング主要材質	PUR	公称電圧	24 V
公称電流	4 A	保護度合い	IP67
汚染度	3	接続 1	M12/M8
接続 2	ねじ	シールド接続	いいえ
ハウジングの温度範囲	-25 - +90 °C	導体外径	-

分類

ETIM 8.0	EC002925	ETIM 9.0	EC002925
ETIM 10.0	EC002925	ECLASS 14.0	27-44-01-06

作成日 24.02.2026 02:57:51 MEZ

カタログステータス / 図面

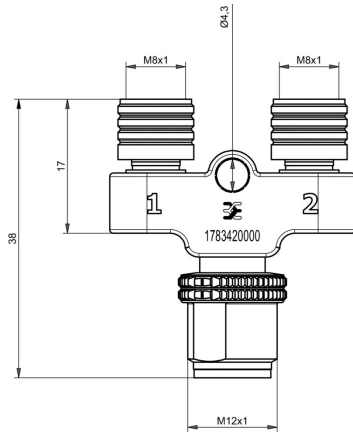
SAI-Y-4-4/2-4 M12/8

Weidmüller Interface GmbH & Co. KG
 Klingenbergstraße 26
 D-32758 Detmold
 Germany

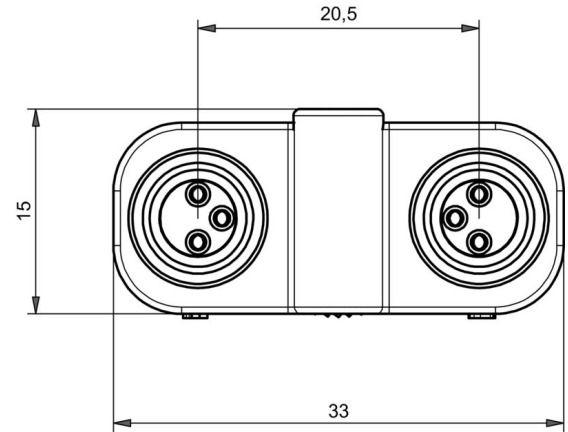
www.weidmueller.com

図面

寸法図



寸法図



配線図

