

## ZDLD 2.5-2VN

Weidmüller Interface GmbH &amp; Co. KG

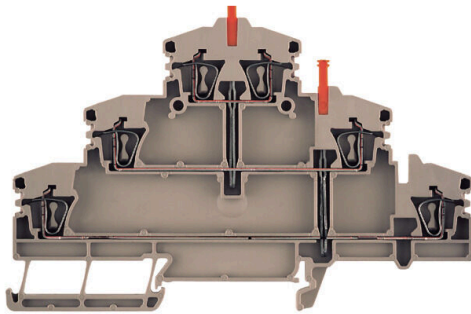
Klingenbergstraße 26

D-32758 Detmold

Germany

www.weidmueller.com

## 製品イメージ



電力、信号、データのフィードスルー転送は、電気工学や制御盤構築における一般的な要件です。絶縁材、接続システム、および端子台の形状が、差別化を左右する機能です。フィードスルー端子台は、1つまたは複数の導体を結合および/または接続するのに適しています。ひとつ以上の接続レベルが、同じ電位上にあるか、もしくは互いに絶縁されている可能性があります。

## 一般注文データ

バージョン	多層モジュラー端子, 耐張クランプ接続, 2.5 mm <sup>2</sup> , 400 V, 20 A, ダークベージュ
注文番号	<a href="#">1782320000</a>
種別	ZDLD 2.5-2VN
GTIN (EAN)	4032248176540
数量	25 items

## ZDLD 2.5-2VN

Weidmüller Interface GmbH &amp; Co. KG

Klingenbergstraße 26

D-32758 Detmold

Germany

www.weidmueller.com

## 技術データ

## 承認

MAMID承認件数



ROHS	適合
UL File Number Search	<a href="#">ULウェブサイト</a>
証明書番号 (UR)	E60693

## 寸法と重量

深さ	69 mm	奥行き (インチ)	2.7165 inch
DIN レールを含む奥行き	70 mm	高さ	110.5 mm
高さ (インチ)	4.3504 inch	幅	5.1 mm
幅 (インチ)	0.2008 inch	正味重量	18.91 g

## 温度

保管温度	-25 °C...55 °C	周囲温度	-50 °C...75 °C
連続動作温度、最小	-50 °C	連続動作温度、最大	120 °C

## 環境製品コンプライアンス

RoHS 対応状況	準拠 (免除なし)
REACH SVHC	0.1wt%を超えるSVHCは含まれていません

## CSA評価データ

配線の最大断面 (CSA)	12 AWG	証明書番号 (CSA)	200039-1228250
電圧規模B (CSA)	300 V	電流の規模B (CSA)	15 A
電圧規模D (CSA)	300 V	電流の規模D (CSA)	10 A
配線の最小断面 (CSA)	26 AWG		

## UL評価データ

電圧規模B (UR)	300 V	電流の規模B (UR)	15 A
導体サイズ工場配線最大 (UR)	12 AWG	電流の規模D (UR)	10 A
導体サイズ工場配線最小 (UR)	26 AWG	証明書番号 (UR)	E60693
導体サイズフィールド配線最小 (UR)	26 AWG	電圧規模D (UR)	300 V
導体サイズフィールド配線最大 (UR)	12 AWG		

## クランプ用コンダクタ (定格接続)

IEC 60947-1 準拠のゲージ	A2	導体接続断面積 AWG、最大	AWG 12
接続方向	上部	被覆剥き長さ	10 mm
接続方式 2	耐張クランプ接続	接続方式	耐張クランプ接続
接続数	6	クランプ範囲、最大	2.5 mm <sup>2</sup>
クランプ範囲、最小	0.08 mm <sup>2</sup>	刃寸法	0.6 x 3.5 mm
配線接続断面 AWG、最小	AWG 26	配線接続断面、ワイヤエンドフェルル付 DIN 46228/4 の細径撚線、最大	1.5 mm <sup>2</sup>
配線接続断面、ワイヤエンドフェルル付 DIN 46228/4 の細径撚線、最小	0.08 mm <sup>2</sup>	配線接続断面、ワイヤエンドフェルル付 DIN 46228/1 の細径撚線、最大	2.5 mm <sup>2</sup>
配線接続断面、ワイヤエンドフェルル付 DIN 46228/1 の細径撚線、最小	0.08 mm <sup>2</sup>	配線接続断面、細径撚線、最大	2.5 mm <sup>2</sup>
配線接続断面、細径撚線、最小	0.08 mm <sup>2</sup>	接続断面、撚線、最大	4 mm <sup>2</sup>
接続断面、撚線、最小	0.08 mm <sup>2</sup>	配線接続断面ソリッドコア、最大	2.5 mm <sup>2</sup>

作成日 28.02.2026 11:01:09 MEZ

カタログステータス / 図面

## 技術データ

配線接続断面、ソリッドコア、最小	0.08 mm <sup>2</sup>	接続断面、細径撚線、最小	0.08 mm <sup>2</sup>
------------------	----------------------	--------------	----------------------

## クランプ用コンダクタ (追加接続)

接続種別、追加接続	耐張クランプ接続
-----------	----------

## システム仕様

バージョン	耐張クランプ接続, 垂直交差接続, プラグイン交差接続用, コネクタ無しの終端部	エンドカバープレートの要求	はい
電位数	1	レベル数	3
レベルごとのクランプポイント数	2	内部で交差接続されたレベル	はい
PE 接続	いいえ	取り付けレール	TS 35

## 全般

導体接続断面積 AWG、最大	AWG 12	設置アドバイス	直接実装
配線接続断面 AWG、最小	AWG 26	標準	IEC 60947-7-1
取り付けレール	TS 35		

## 材料データ

基本材質	Wemid	色	ダークベージュ
UL 94 可燃性等級	V-0		

## 評価データ

定格断面	2.5 mm <sup>2</sup>	定格電圧	400 V
定格 DC 電圧	400 V	公称電流	20 A
最大導体電流	20 A	標準	IEC 60947-7-1
IEC 60947-7-x 準拠の容量抵抗	1.33 mΩ	定格インパルス耐電圧	6 kV
IEC 60947-7-xに準拠した出力損失	0.77 W	汚染度	3

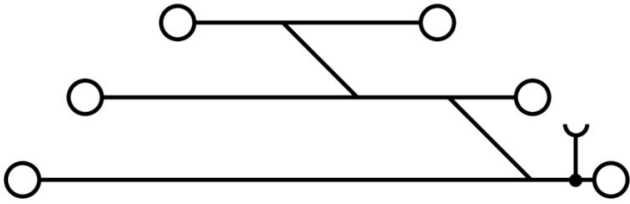
## 追加の技術データ

開放側面	右	類似端子数	1
設置アドバイス	直接実装	爆発試験バージョン	いいえ
取り付け方式	箆合仕様		

## 分類

ETIM 8.0	EC000897	ETIM 9.0	EC000897
ETIM 10.0	EC000897	ECLASS 14.0	27-25-01-02
ECLASS 15.0	27-25-01-02		

図面



## 渡り配線



隣接する端子台に対する電位分布または乗算は、渡り配線を介して実現されます。また、追加の配線作業を容易に回避することができます。電極が破損しても、端子台の接触信頼性は確保されます。当社の品揃えは、モジュラー式端子台用での差し込み式でネジ固定可能な渡り配線システムを提供します。

## 一般注文データ

種別	ZVQ 2.5/1.5	バージョン
注文番号	<a href="#">1720700000</a>	アクセサリ, 短絡接続, 24 A
GTIN (EAN)	4008190374006	
数量	50 ST	
種別	ZQV 2.5/2	バージョン
注文番号	<a href="#">1608860000</a>	Zシリーズ, 短絡接続, 24 A
GTIN (EAN)	4008190123680	
数量	60 ST	
種別	ZQV 2.5/3	バージョン
注文番号	<a href="#">1608870000</a>	アクセサリ, 短絡接続, 24 A
GTIN (EAN)	4008190061630	
数量	60 ST	
種別	ZQV 2.5/4	バージョン
注文番号	<a href="#">1608880000</a>	アクセサリ, 短絡接続, 24 A
GTIN (EAN)	4008190082208	
数量	60 ST	
種別	ZQV 2.5/5	バージョン
注文番号	<a href="#">1608890000</a>	アクセサリ, 短絡接続, 24 A
GTIN (EAN)	4008190065713	
数量	20 ST	
種別	ZQV 2.5/6	バージョン
注文番号	<a href="#">1608900000</a>	アクセサリ, 短絡接続, 24 A
GTIN (EAN)	4008190149840	
数量	20 ST	
種別	ZQV 2.5/7	バージョン
注文番号	<a href="#">1608910000</a>	アクセサリ, 短絡接続, 24 A
GTIN (EAN)	4008190159665	
数量	20 ST	
種別	ZQV 2.5/8	バージョン
注文番号	<a href="#">1608920000</a>	アクセサリ, 短絡接続, 24 A
GTIN (EAN)	4008190061531	
数量	20 ST	
種別	ZQV 2.5/9	バージョン
注文番号	<a href="#">1608930000</a>	アクセサリ, 短絡接続, 24 A
GTIN (EAN)	4008190117009	
数量	20 ST	
種別	ZQV 2.5/10	バージョン
注文番号	<a href="#">1608940000</a>	アクセサリ, 短絡接続, 24 A
GTIN (EAN)	4008190099060	
数量	20 ST	

## ZDLD 2.5-2VN

Weidmüller Interface GmbH &amp; Co. KG

Klingenbergstraße 26

D-32758 Detmold

Germany

www.weidmueller.com

## アクセサリ

種別	ZQV 2.5/20	バージョン
注文番号	<a href="#">1908960000</a>	Zシリーズ, 短絡接続, 端子用, 極数: 20
GTIN (EAN)	4032248535293	
数量	20 ST	
種別	ZQV 2.5/50	バージョン
注文番号	<a href="#">1697540000</a>	アクセサリ, 短絡接続, 24 A
GTIN (EAN)	4008190883256	
数量	10 ST	

## スリーブの削減



スリーブの削減によって、より小さな断面積の導体接続が容易になります。ストランドがほつれなくても、導体をクランプポイントに確実に挿入できます。スリーブの削減によって、エントリーポイントに導体を中央配置します。

## 一般注文データ

種別	ZRH 1.5H/2	バージョン
注文番号	<a href="#">1678800000</a>	Zシリーズ, 縮小スリーブ
GTIN (EAN)	4008190487317	
数量	1000 ST	
種別	ZRH 1.5H/1	バージョン
注文番号	<a href="#">1678810000</a>	Zシリーズ, 縮小スリーブ
GTIN (EAN)	4008190487324	
数量	1000 ST	

## エンドプレートと分離プレート



分離プレートとエンドプレートは端子台にとって不可欠なアクセサリです。分離プレートは、異なる電位や機能グループを光学および電氣的に分離し、安全性を高め、制御盤内部の構造を明確にします。エンドプレートは端子台列の側面を閉じ、通電部分との接触を防ぎ、清潔で安定した仕上がりを確保します。どちらのコンポーネントも、それぞれのWeidmüller端子台シリーズに正確に適合しており、安全でコンプライアンスに準拠したプロフェッショナルな配線に役立ちます。

## 一般注文データ

種別	ZAP/TW ZDLD2.5-2N	バージョン
注文番号	<a href="#">1782340000</a>	Zシリーズ, エンドプレート, 隔壁
GTIN (EAN)	4032248176564	
数量	20 ST	
種別	ZAP/TW ZDLD2.5-2N BL	バージョン
注文番号	<a href="#">1782350000</a>	Zシリーズ, エンドプレート, 隔壁
GTIN (EAN)	4032248176571	
数量	20 ST	

## ZDLD 2.5-2VN

**Weidmüller Interface GmbH & Co. KG**  
 Klingenbergstraße 26  
 D-32758 Detmold  
 Germany

www.weidmueller.com

## アクセサリ

## エンドブラケット



ワイドミュラーの製品は、端子レールに対する安定的で信頼性の高い取り付けを保証し、スライドを防ぐエンドブラケットを含んでいます。ネジ有り/無しのバージョンも利用できます。エンドブラケットには、グループマーカー対応のマーキングオプション、およびテストプラグホルダーが含まれます。

## 一般注文データ

種別	ZEW 35	バージョン
注文番号	<a href="#">9540000000</a>	エンドブラケット, ダークベージュ, TS 35, V-2, Wemid, 幅: 6 mm,
GTIN (EAN)	4008190956264	100 °C
数量	20 ST	
種別	ZEW 35/2	バージョン
注文番号	<a href="#">8630740000</a>	エンドブラケット, ダークベージュ, TS 35, V-2, Wemid, 幅: 8 mm,
GTIN (EAN)	4032248348916	100 °C
数量	20 ST	

## STR 透明ストリップ

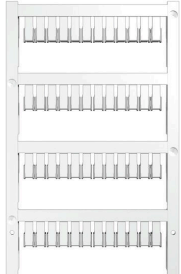


## 一般注文データ

種別	STR 7 F.SCHT 7	バージョン
注文番号	<a href="#">0515300000</a>	端子台マーカー, 保護キャップ, 27 x 6.3 mm, 透明
GTIN (EAN)	4008190182175	
数量	20 ST	

## アクセサリ

## 空白



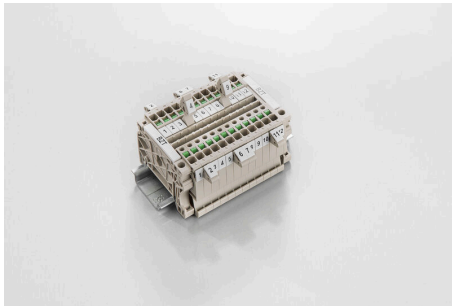
実績のある MultiCard 形式採用の ZS マーカーは、Z モデルシリーズ専用が開発されています。それらは広い印刷面積を備えています。ヒンジ機構は、分解せずに渡り配線コネクタにアクセス可能です。単体のタグがストリップにクリップ固定されているため、迅速な設置が保証されます。単一のタグは分離が容易です。

- ヒンジ付きマーカー面
  - ストリップまたは個別に実装可能
  - 実績豊富な MultiCard フォーマットマーカー
- カスタム印字の場合：お客様のラベリング仕様に関しては、当社のラベリングソフトウェア、M-PrintPRO または M-PrintPRO Online (インストール未実施) のファイルをお送りください。

## 一般注文データ

種別	ZS 10/5 MC NE WS	バージョン
注文番号	<a href="#">1610000000</a>	ZS, 端子マーカー, 10 x 5 mm, ピッチ (mm) (P): 5.00 Weidmueller, ア
GTIN (EAN)	4008190263171	レン・ブラッドリー, 白色
数量	480 ST	
種別	ZS 12/6 MC NE WS	バージョン
注文番号	<a href="#">1610020000</a>	ZS, 端子マーカー, 12 x 6 mm, ピッチ (mm) (P): 6.00 Weidmueller, ア
GTIN (EAN)	4008190444600	レン・ブラッドリー, 白色
数量	400 ST	
種別	ZS 15/5 MC NE WS	バージョン
注文番号	<a href="#">1646630000</a>	ZS, 端子マーカー, 15 x 5 mm, ピッチ (mm) (P): 5.00 Weidmueller, ア
GTIN (EAN)	4008190401214	レン・ブラッドリー, 白色
数量	480 ST	

## マーカーホルダー



マーカーホルダーは、5 または 5.1 mm ピッチの標準マーカーを追加で取り付けることができます。斜め型ホルダーはオプションで一緒にスナップ可能で、Klippon® コネクトモジュラー端子台のすべての標準マーキングチャンネルに設置できます。対応マーカーの種別は、指定印字ホルダーの各アクセサリの下で確認できます。

## 一般注文データ

種別	BZT 1 WS 10/5	バージョン
注文番号	<a href="#">1805490000</a>	アクセサリ, マーカーホルダー
GTIN (EAN)	4032248270231	
数量	100 ST	
種別	BZT 1 ZA WS 10/5	バージョン
注文番号	<a href="#">1805520000</a>	アクセサリ, マーカーホルダー
GTIN (EAN)	4032248270248	
数量	100 ST	

## アクセサリ

## スクリュードライバー (マイナス用)



VDE 絶縁ドライバーセット、最大1000 V AC および 1500 V DC の通電部品作業対応、DIN EN 60900。IEC 900。各部品は「GS」の安全検査を受けています。完全硬化の高合金クロームバナジウムモリブデン鋼製ブレード、ガンメタル仕上げ。

## 一般注文データ

種別	SDIS SLIM 0.6X3.5X100	バージョン
注文番号	<a href="#">2749610000</a>	取付けツール, 刃幅 (B): 3.5 mm, ブレード長: 100 mm, 刃厚み (A): 0.6
GTIN (EAN)	4050118896350	mm
数量	1 ST	