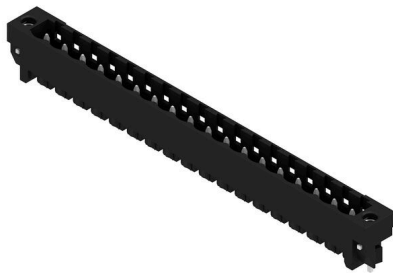


## SL-SMT 5.08HC/18/180LF 1.5SN BK BX

Weidmüller Interface GmbH & Co. KG  
Klingenbergstraße 26  
D-32758 Detmold  
Germany

www.weidmueller.com

## 製品イメージ



箱やテープ式梱包の高耐熱性ピンヘッダー。1.5 mm のソルダーピンを備えたテープ上で、自動機実装に最適化。リフローおよびフローはんだ付け適合3.2mmはんだピン。ピンヘッダは、マーキングスペースがあり、識別表示が可能です。HC = 高電流。

## 一般注文データ

|            |   |
|------------|---|
| バージョン      | プリント基板用プラグインコネクタ, オス型ヘッダー, はんだフランジ, THT/THRはんだ接続, 5.08 mm, 極数: 18, 180°, ソルダーピン長 (l): 1.5 mm, 錫メッキ, 黒色, 箱 |
| 注文番号       | <a href="#">1776522001</a>  |
| 種別         | SL-SMT 5.08HC/18/180LF 1.5SN BK BX  |
| GTIN (EAN) | 4032248159406   |
| 数量         | 18 items  |
| 製品データ      | IEC: 400 V / 27.5 A<br>UL: 300 V / 18.5 A   |
| パッケージ      | 箱   |

## SL-SMT 5.08HC/18/180LF 1.5SN BK BX

Weidmüller Interface GmbH & Co. KG  
Klingenbergstraße 26  
D-32758 Detmold  
Germany

www.weidmueller.com

## 技術データ

## 承認

MAMID承認件数



ROHS 適合  
UL File Number Search [UL ウェブサイト](#)  
証明書番号 (UR) E60693

## 寸法と重量

|            |             |           |             |
|------------|-------------|-----------|-------------|
| 深さ         | 8.5 mm      | 奥行き (インチ) | 0.3346 inch |
| 高さ         | 13.5 mm     | 高さ (インチ)  | 0.5315 inch |
| 下位バージョンの高さ | 12 mm       | 幅         | 101.24 mm   |
| 幅 (インチ)    | 3.9858 inch | 正味重量      | 9.1 g       |

## 環境製品コンプライアンス

RoHS 対応状況 準拠 (免除なし)  
REACH SVHC 0.1wt%を超えるSVHCは含まれていません  
製品のカーボンフットプリント クレドールからゲート 0,174 kg CO2 eq.

## システム仕様

|                           |                                |                             |                                  |
|---------------------------|--------------------------------|-----------------------------|----------------------------------|
| 製品ファミリー                   | OMNIMATE信号 - BL/SL<br>5.08シリーズ | 接続方式                        | 基板接続                             |
| PCB の取り付け                 | THT/THRはんだ接続                   | ピッチ (mm) (P)                | 5.08 mm                          |
| ピッチ (インチ) (P)             | 0.200 "                        | 外向きエルボ                      | 180°                             |
| 極数                        | 18                             | 極当たりソルダーピン数                 | 1                                |
| ソルダーピン長 (l)               | 1.5 mm                         | ソルダーピン長 公差                  | 0 / -0.3 mm                      |
| はんだピン寸法                   | d = 1.2 mm, 八角形                | ソルダーアイレット穴直径 (D)            | 1.5 mm                           |
| ソルダーアイレット穴直径公差 (D)        | +0.1 mm                        | L1 (mm)                     | 86.36 mm                         |
| L1 (インチ)                  | 3.400 "                        | 行数                          | 1                                |
| ピンモデルシリーズ数量               | 1                              | DIN VDE 57 106に適合したタッチセーフ保護 | フィンガーセーフプラグ抜き/バックアップハンドセーフのプラグ差込 |
| DIN VDE 0470に適合したタッチセーフ保護 | IP20接続/IP10接続解除                | 保護度合い                       | IP20                             |
| 体積抵抗                      | ≤5 mΩ                          | コーディング可能                    | はい                               |
| 差し込み力 / 極、最大              | 9 N                            | 引張強度/極、最大                   | 7 N                              |

## 材料データ

|              |                                |                      |                                |
|--------------|--------------------------------|----------------------|--------------------------------|
| 絶縁材          | LCP GF                         | 色                    | 黒色                             |
| カラーチャート (類似) | RAL 9011                       | 絶縁材グループ              | IIIa                           |
| 比較追跡指数 (CTI) | ≥ 175                          | Moisture Level (MSL) | 1                              |
| UL 94 可燃性等級  | V-0                            | 接点材質                 | 銅合金                            |
| 接触表面         | 錫メッキ                           | はんだ接続の層構造            | 1...3 μm Ni / 2...4 μm Sn matt |
| プラグ接点の層構造    | 1...3 μm Ni / 2...4 μm Sn matt | 保管温度、最小              | -40 °C                         |
| 保管温度、最大      | 70 °C                          | 動作温度、最小              | -50 °C                         |
| 動作温度、最大      | 100 °C                         | 温度範囲、設置、最小           | -30 °C                         |
| 温度範囲、設置、最大   | 100 °C                         |                      |                                |

## SL-SMT 5.08HC/18/180LF 1.5SN BK BX

Weidmüller Interface GmbH &amp; Co. KG

Klingenbergstraße 26

D-32758 Detmold

Germany

www.weidmueller.com

## 技術データ

## IEC規格に準拠した公称データ

|                                 |                        |                                 |        |
|---------------------------------|------------------------|---------------------------------|--------|
| 標準に準拠して検査済                      | IEC 60664-1, IEC 61984 | 定格電流、最小極数 (Tu=20°C)             | 27.5 A |
| 定格電流、最大極数 (Tu=20°C)             | 19 A                   | 定格電流、最小極数 (Tu=40°C)             | 24 A   |
| 定格電流、最大極数 (Tu=40°C)             | 16.5 A                 | サージ電圧等級の定格電圧/汚染度 II/2           | 400 V  |
| サージ電圧等級の定格電圧/汚染度 III/2          | 320 V                  | サージ電圧等級の定格電圧 / 汚染度 III/3        | 250 V  |
| サージ電圧等級の定格インパルス電圧/<br>汚染度 II/2  | 4 kV                   | サージ電圧等級の定格インパルス電圧/<br>汚染度 III/2 | 4 kV   |
| サージ電圧等級の定格インパルス電圧/<br>汚染度 III/3 | 4 kV                   |                                 |        |

## CSAに準拠した公称データ

|                      |        |                      |                                   |
|----------------------|--------|----------------------|-----------------------------------|
| 試験制度 (CSA)           | CSA    | 証明書番号 (CSA)          | 200039-1176845                    |
| 定格電圧 (グループ B/CSA 使用) | 300 V  | 定格電圧 (グループ D/CSA 使用) | 300 V                             |
| 定格電流 (グループ D/CSA 使用) | 18.5 A | 認可値の参照               | 仕様は最大値です - 詳細については承認証明書を参照してください。 |

## UL 1059に準拠した公称データ

|                            |                                   |                            |        |
|----------------------------|-----------------------------------|----------------------------|--------|
| 試験制度 (UR)                  | UR                                | 証明書番号 (UR)                 | E60693 |
| 定格電圧 (グループ B / UL 1059 使用) | 300 V                             | 定格電圧 (グループ D / UL 1059 使用) | 300 V  |
| 定格電流 (グループ B / UL 1059 使用) | 18.5 A                            | 定格電流 (グループ D / UL 1059 使用) | 10 A   |
| 承認値への参照                    | 仕様は最大値です - 詳細については承認証明書を参照してください。 |                            |        |

## 梱包

|       |           |        |           |
|-------|-----------|--------|-----------|
| パッケージ | 箱         | VPE 長  | 343.00 mm |
| VPE幅  | 134.00 mm | VPEの高さ | 22.00 mm  |

## 重要なメモ

|       |  |
|-------|--|
| IPC準拠 | 適合性：製品の開発、製造、および出荷は、国際的に認められた基準と基準に従って行われ、データシートに記載された保証された特性を遵守します。IPC-A-610「クラス2」に準拠して装飾的な特性を満たします。製品に関するさらなる請求は、要求に応じて評価できます。   |
| 注意事項  | <ul style="list-style-type: none"> <li>Gold-plated contact surfaces on request</li> <li>Rated current related to rated cross-section &amp; min. No. of poles.</li> <li>Diameter of solder eyelet D = 1.4+0.1mm</li> <li>Solder eyelet diameter D = 1.5 + 0.1 mm, from 9 poles</li> <li>P on drawing = pitch</li> <li>Rated data refer only to the component itself. Clearance and creepage distances to other components are to be designed in accordance with the relevant application standards.</li> <li>In accordance with IEC 61984, OMNIMATE-connectors are connectors without breaking capacity (COC). During designated use, connectors are not allowed to be engaged or disengaged when live or under load</li> <li>Long term storage of the product with average temperature of 50 °C and maximum humidity 70%, 36 months</li> </ul> |

## 分類

|             |             |             |             |
|-------------|-------------|-------------|-------------|
| ETIM 8.0    | EC002637    | ETIM 9.0    | EC002637    |
| ETIM 10.0   | EC002637    | ECLASS 14.0 | 27-46-02-01 |
| ECLASS 15.0 | 27-46-02-01 |             |             |

SL-SMT 5.08HC/18/180LF 1.5SN BK BX

Weidmüller Interface GmbH & Co. KG  
 Klingenbergstraße 26  
 D-32758 Detmold  
 Germany

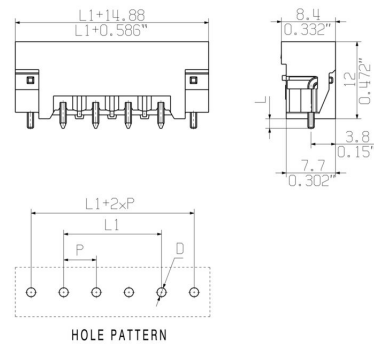
www.weidmueller.com

図面

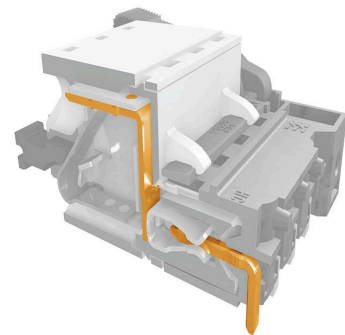
製品イメージ



寸法図



製品の利点



安全な電源転送 実績豊富なプロパティ

## SL-SMT 5.08HC/18/180LF 1.5SN BK BX

Weidmüller Interface GmbH & Co. KG  
Klingenbergstraße 26  
D-32758 Detmold  
Germany

www.weidmueller.com

## アクセサリ

## 追加アクセサリ



最適なソリューションを作成する際に、タスクが小さすぎることはありません。

接続はプロセス全体の一部を構成します。多くの場合、小さな詳細情報は、電位がテスト、グループ化、または絶縁されたアプリケーションで最適なソリューションの鍵となります。

システムとは、小さいながらも有用な詳細情報を持たないシステムではありません：

- テストプラグ - 診断ソケットからの信頼性の高いピックアップを確認
- 渡り配線コネクタ - 接続箇所での直接安定した電位分配器を確保
- 区画分割エレメント - 多数のオス型コネクタを、複数の個別ソケットコネクタチャンネルに分割
- ロックおよびクリップ - オプションの、オスコネクタとメスコネクタ対応の耐振動クリップのオン接続または取り付け

製造プロセスおよびアプリケーションとの連携 - 多数のアクセサリ = 少ない作業負荷

## 一般注文データ

|            |                            |   |
|------------|----------------------------|---|
| 種別         | SL AT SW                   | バージョン                                     |
| 注文番号       | <a href="#">1770240000</a> | プリント基板用プラグインコネクタ, アクセサリ, スペーサー, 黒色, 極数: 1 |
| GTIN (EAN) | 4032248117710              |   |
| 数量         | 100 ST                     |   |

## コーディングパーツ



続すべきものだけを接続：適切な場所に適切な接続を提供します。

コーディングエレメントとロックデバイス、製造工程と運用中の接続エレメントを明確に割り当てます。コーディングエレメントとロックデバイスは、ケーブルの組立前または組立中に取付できます。ワイドüミューラーでは、オンライン上でコンフィギュレータを使用し、事前に仕様を設定することができます。

プリント基板への誤った組立てや、接続部品の誤挿入を防止します。

利点は、製造時のトラブルシューティングを無くし、ユーザーによる操作ミスを防ぐことができます。

## 一般注文データ

|            |                            |   |
|------------|----------------------------|---|
| 種別         | BLZ/SL KO BK BX            | バージョン   |
| 注文番号       | <a href="#">1545710000</a> | プリント基板用プラグインコネクタ, アクセサリ, コーディングパーツ, 黒色, 極数: 1 |
| GTIN (EAN) | 4008190087142              |   |
| 数量         | 50 ST                      |   |
| 種別         | BLZ/SL KO OR BX            | バージョン   |
| 注文番号       | <a href="#">1573010000</a> | プリント基板用プラグインコネクタ, アクセサリ, コーディングパーツ, 橙色, 極数: 1 |
| GTIN (EAN) | 4008190048396              |   |
| 数量         | 100 ST                     |   |

## SL-SMT 5.08HC/18/180LF 1.5SN BK BX

Weidmüller Interface GmbH & Co. KG  
Klingenbergstraße 26  
D-32758 Detmold  
Germany

www.weidmueller.com

## アクセサリ

## 追加アクセサリ



最適なソリューションを作成する際に、タスクが小さすぎることはありません。

接続はプロセス全体の一部を構成します。多くの場合、小さな詳細情報は、電位がテスト、グループ化、または絶縁されたアプリケーションで最適なソリューションの鍵となります。

システムとは、小さいながらも有用な詳細情報を持たないシステムではありません：

- テストプラグ - 診断ソケットからの信頼性の高いピックアップを確認
- 渡り配線コネクタ - 接続箇所での直接安定した電位分配器を確保
- 区画分割エレメント - 多数のオス型コネクタを、複数の個別ソケットコネクタチャンネルに分割
- ロックおよびクリップ - オプションの、オスコネクタとメスコネクタ対応の耐振動クリップのオン接続または取り付け

製造プロセスおよびアプリケーションとの連携 - 多数のアクセサリ = 少ない作業負荷

## 一般注文データ

|            |                            |                                       |
|------------|----------------------------|---------------------------------------|
| 種別         | SL AT OR                   | バージョン                                 |
| 注文番号       | <a href="#">1598300000</a> | プリント基板用プラグインコネクタ, アクセサリ, スペーサー, 橙色, 極 |
| GTIN (EAN) | 4008190189266              | 数: 1                                  |
| 数量         | 100 ST                     |                                       |