

## ZDU 1.5 OR

Weidmüller Interface GmbH &amp; Co. KG

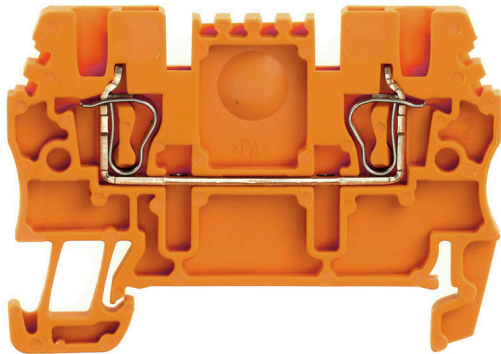
Klingenbergstraße 26

D-32758 Detmold

Germany

www.weidmueller.com

## 製品イメージ



電力、信号、データのフィードスルー転送は、電気工学や制御盤構築における一般的な要件です。絶縁材、接続システム、および端子台の形状が、差別化を左右する機能です。フィードスルー端子台は、1つまたは複数の導体を結合および/または接続するのに適しています。ひとつ以上の接続レベルが、同じ電位上にあるか、もしくは互いに絶縁されている可能性があります。

## 一般注文データ

バージョン	フィードスルー端子, 耐張クランプ接続, 1.5 mm <sup>2</sup> , 500 V, 17.5 A, 橙色
注文番号	<a href="#">1775500000</a>
種別	ZDU 1.5 OR
GTIN (EAN)	4032248181483
数量	100 items

## ZDU 1.5 OR

Weidmüller Interface GmbH &amp; Co. KG

Klingenbergstraße 26

D-32758 Detmold

Germany

www.weidmueller.com

## 技術データ

## 承認

MAMID承認件数



ROHS	適合
UL File Number Search	<a href="#">ULウェブサイト</a>
証明書番号 (cURus)	E60693
証明書番号 (cURusEX)	E184763

## 寸法と重量

深さ	36.5 mm	奥行き (インチ)	1.437 inch
DIN レールを含む奥行き	37 mm	高さ	51.5 mm
高さ (インチ)	2.0276 inch	幅	3.5 mm
幅 (インチ)	0.1378 inch	正味重量	4.05 g

## 温度

保管温度	-25 °C...55 °C	周囲温度	-50 °C...75 °C
連続動作温度、最小	-50 °C	連続動作温度、最大	120 °C

## 環境製品コンプライアンス

RoHS 対応状況	準拠 (免除なし)
REACH SVHC	0.1wt%を超えるSVHCは含まれていません

## CSA評価データ

配線の最大断面 (CSA)	14 AWG	電圧規模C (CSA)	300 V
電流の規模C (CSA)	20 A	証明書番号 (CSA)	200039-1152892
配線の最小断面 (CSA)	26 AWG		

## UL評価データ

証明書番号 (cURus)	E60693
---------------	--------

## クランプ用コンダクタ (定格接続)

IEC 60947-1 準拠のゲージ	B1	導体接続断面積 AWG、最大	AWG 16
接続方向	上部	被覆剥き長さ	10 mm
接続方式	耐張クランプ接続	接続数	2
クランプ範囲、最大	1.5 mm <sup>2</sup>	クランプ範囲、最小	0.05 mm <sup>2</sup>
刃寸法	0.4 x 2.0 mm	配線接続断面 AWG、最小	AWG 16
配線接続断面、ワイヤエンドフェルール付 DIN 46228/4 の細径撚線、最大	1 mm <sup>2</sup>	配線接続断面、ワイヤエンドフェルール付 DIN 46228/4 の細径撚線、最小	0.05 mm <sup>2</sup>
配線接続断面、ワイヤエンドフェルール付 DIN 46228/1 の細径撚線、最大	1.5 mm <sup>2</sup>	配線接続断面、ワイヤエンドフェルール付 DIN 46228/1 の細径撚線、最小	0.05 mm <sup>2</sup>
配線接続断面、細径撚線、最大	1.5 mm <sup>2</sup>	配線接続断面、細径撚線、最小	0.05 mm <sup>2</sup>
接続断面、撚線、最大	1.5 mm <sup>2</sup>	接続断面、撚線、最小	0.05 mm <sup>2</sup>
ツインワイヤエンドフェルール、最大	0.75 mm <sup>2</sup>	ツインワイヤエンドフェルール、最小	0.5 mm <sup>2</sup>

## ZDU 1.5 OR

Weidmüller Interface GmbH &amp; Co. KG

Klingenbergstraße 26

D-32758 Detmold

Germany

www.weidmueller.com

## 技術データ

配線接続断面ソリッドコア、最大	1.5 mm <sup>2</sup>	配線接続断面、ソリッドコア、最小	0.05 mm <sup>2</sup>
接続断面、細径燃線、最小	0.05 mm <sup>2</sup>		

## クランプ用コンダクタ (追加接続)

接続種別、追加接続 耐張クランプ接続

## システム仕様

バージョン	耐張クランプ接続, プラグ イン交差接続用, コネクタ 無しの終端部	エンドカバープレートの要求	はい
電位数	1	レベル数	1
レベルごとのクランプポイント数	2	層ごとの電位数	1
内部で交差接続されたレベル	いいえ	PE 接続	いいえ
取り付けレール	TS 35		

## 全般

導体接続断面積 AWG、最大	AWG 16	配線接続断面 AWG、最小	AWG 16
標準	IEC 60947-7-1	取り付けレール	TS 35

## 材料データ

基本材質	Wemid	色	橙色
UL 94 可燃性等級	V-0		

## 評価データ

定格断面	1.5 mm <sup>2</sup>	定格電圧	500 V
定格 DC 電圧	500 V	公称電流	17.5 A
最大導体電流	17.5 A	標準	IEC 60947-7-1
IEC 60947-7-x 準拠の容量抵抗	1.83 mΩ	定格インパルス耐電圧	6 kV
IEC 60947-7-xに準拠した出力損失	0.56 W	汚染度	3

## 評価データ IECEx/ATEX

証明書番号 (ATEX)	DEMKO15ATEX1467U	証明書番号 (IECEX)	IECEXULD15.0008U
最大電圧 (ATEX)	550 A	電流 (ATEX)	17 A
最大導体断面積 (ATEX)	1.5 mm <sup>2</sup>	最大電圧 (IECEX)	550 V
電流 (IEEX)	17 A	最大導体断面積 (IECEX)	1.5 mm <sup>2</sup>
マーキング EN 60079-7	Ex eb II C Gb	Ex 2014/34/EU ラベル	II 2 G D

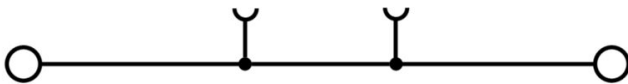
## 追加の技術データ

開放側面	右	類似端子数	1
爆発試験バージョン	はい	取り付け方式	嵌合仕様

## 分類

ETIM 8.0	EC000897	ETIM 9.0	EC000897
ETIM 10.0	EC000897	ECLASS 14.0	27-25-01-01
ECLASS 15.0	27-25-01-01		

図面



## ZDU 1.5 OR

Weidmüller Interface GmbH &amp; Co. KG

Klingenbergstraße 26

D-32758 Detmold

Germany

www.weidmueller.com

## アクセサリ

## 渡り配線



隣接する端子台に対する電位分布または乗算は、渡り配線を介して実現されます。また、追加の配線作業を容易に回避することができます。電極が破損しても、端子台の接触信頼性は確保されます。当社の品揃えは、モジュラー式端子台用での差し込み式でネジ固定可能な渡り配線システムを提供します。

## 一般注文データ

種別	ZQV 1.5/2	バージョン
注文番号	<a href="#">1776120000</a>	アクセサリ, 短絡接続, 17.5 A
GTIN (EAN)	4032248200139	
数量	60 ST	
種別	ZQV 1.5/3	バージョン
注文番号	<a href="#">1776130000</a>	アクセサリ, 短絡接続, 17.5 A
GTIN (EAN)	4032248200153	
数量	60 ST	
種別	ZQV 1.5/4	バージョン
注文番号	<a href="#">1776140000</a>	アクセサリ, 短絡接続, 17.5 A
GTIN (EAN)	4032248200160	
数量	60 ST	
種別	ZQV 1.5/5	バージョン
注文番号	<a href="#">1776150000</a>	アクセサリ, 短絡接続, 17.5 A
GTIN (EAN)	4032248236336	
数量	20 ST	
種別	ZQV 1.5/10	バージョン
注文番号	<a href="#">1776200000</a>	アクセサリ, 短絡接続, 17.5 A
GTIN (EAN)	4032248200177	
数量	20 ST	

## エンドプレートと分離プレート



分離プレートとエンドプレートは端子台にとって不可欠なアクセサリです。分離プレートは、異なる電位や機能グループを光学的大きく電氣的に分離し、安全性を高め、制御盤内部の構造を明確にします。エンドプレートは端子台列の側面を閉じ、通電部分との接触を防ぎ、清潔で安定した仕上がりを確保します。どちらのコンポーネントも、それぞれのWeidmüller端子台シリーズに正確に適合しており、安全でコンプライアンスに準拠したプロフェッショナルな配線に役立ちます。

## 一般注文データ

種別	ZAP/TW ZDU1.5/2AN	バージョン
注文番号	<a href="#">1776030000</a>	Zシリーズ, エンドプレート, 隔壁
GTIN (EAN)	4032248188116	
数量	20 ST	

## ZDU 1.5 OR

Weidmüller Interface GmbH &amp; Co. KG

Klingenbergstraße 26

D-32758 Detmold

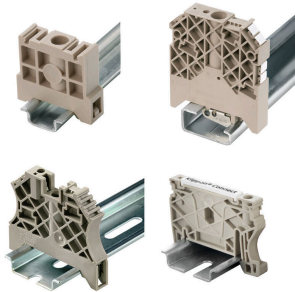
Germany

www.weidmueller.com

## アクセサリ

種別	ZAP/TW ZDU1.5/2AN BL	バージョン
注文番号	<a href="#">1776040000</a>	Zシリーズ, エンドプレート, 隔壁
GTIN (EAN)	4032248188123	
数量	20 ST	
種別	ZAP/TW ZDU1.5/2AN OR	バージョン
注文番号	<a href="#">1776050000</a>	Zシリーズ, エンドプレート, 隔壁
GTIN (EAN)	4032248188130	
数量	20 ST	

## エンドブラケット



ワイドミュラーの製品は、端子レールに対する安定的で信頼性の高い取り付けを保証し、スライドを防ぐエンドブラケットを含んでいます。ネジ有り/無しのバージョンも利用できます。エンドブラケットには、グループマーカー対応のマーキングオプション、およびテストプラグホルダーが含まれます。

## 一般注文データ

種別	EW 35	バージョン
注文番号	<a href="#">0383560000</a>	エンドブラケット, ベージュ, TS 35, V-2, Wemid, 幅: 8.5 mm, 100 °C
GTIN (EAN)	4008190181314	
数量	50 ST	
種別	EW 35 GR 7032	バージョン
注文番号	<a href="#">0383530000</a>	エンドブラケット, グレー, TS 35, V-0, Wemid, 幅: 9 mm, 120 °C
GTIN (EAN)	4008190027322	
数量	50 ST	
種別	EW 35/SCHA/M3	バージョン
注文番号	<a href="#">0258660000</a>	エンドブラケット, ベージュ, TS 35, V-2, Wemid, 幅: 16.5 mm, 100 °C
GTIN (EAN)	4008190033477	
数量	20 ST	
種別	WEW 35/1	バージョン
注文番号	<a href="#">1059000000</a>	エンドブラケット, ダークベージュ, TS 35, V-2, Wemid, 幅: 12 mm, 100 °C
GTIN (EAN)	4008190172282	
数量	50 ST	
種別	WEW 35/2	バージョン
注文番号	<a href="#">1061200000</a>	エンドブラケット, ダークベージュ, TS 35, HB, Wemid, 幅: 8 mm, 100 °C
GTIN (EAN)	4008190030230	
数量	50 ST	
種別	ZEW 35	バージョン
注文番号	<a href="#">9540000000</a>	エンドブラケット, ダークベージュ, TS 35, V-2, Wemid, 幅: 6 mm, 100 °C
GTIN (EAN)	4008190956264	
数量	20 ST	
種別	ZEW 35/2	バージョン
注文番号	<a href="#">8630740000</a>	エンドブラケット, ダークベージュ, TS 35, V-2, Wemid, 幅: 8 mm, 100 °C
GTIN (EAN)	4032248348916	
数量	20 ST	

## ZDU 1.5 OR

Weidmüller Interface GmbH &amp; Co. KG

Klingenbergstraße 26

D-32758 Detmold

Germany

www.weidmueller.com

## アクセサリ

## テストアダプターとテストソケット



端子台とテスト機器の間の電氣的接続には、テストアダプターとテストプラグが使用されます。これにより、電気接点を配線状態で確立でき、測定を容易に行うことができます。

## 一般注文データ

種別	ZTA 5	バージョン
注文番号	<a href="#">1776210000</a>	アクセサリ, テストアダプター, 13.5 A
GTIN (EAN)	4032248190676	
数量	25 ST	
種別	ZTA 5/ZA	バージョン
注文番号	<a href="#">1776220000</a>	アクセサリ, テストアダプター, 13.5 A
GTIN (EAN)	4032248190683	
数量	25 ST	

## スリーブの削減

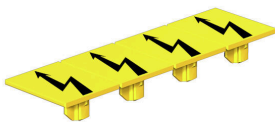


スリーブの削減によって、より小さな断面積の導体接続が容易になります。ストランドがほつれなくても、導体をクランプポイントに確実に挿入できます。スリーブの削減によって、エントリーポイントに導体を中央配置します。

## 一般注文データ

種別	ZRH 1.5S/1	バージョン
注文番号	<a href="#">1781950000</a>	アクセサリ, 縮小スリーブ
GTIN (EAN)	4032248199525	
数量	500 ST	

## 警告カバー



フラッシュシンボル付きの警告カバーは、人と機械の安全性向上に寄与します。外部電圧をアプリケーション内で示す必要がある場合に使用されます。

## ZDU 1.5 OR

Weidmüller Interface GmbH &amp; Co. KG

Klingenbergstraße 26

D-32758 Detmold

Germany

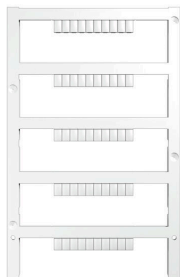
www.weidmueller.com

## アクセサリ

## 一般注文データ

種別	ZAD 7/4	バージョン
注文番号	<a href="#">1781940000</a>	Zシリーズ, カバー
GTIN (EAN)	4032248193431	
数量	20 ST	

## 空白



Dekafix (DEK) マーカーは、半導体とプラグインコネクタ、さらに電子副次構成に対応する総合マーカーです。このシステムは短い番号ので配列に適しており、即時印刷対応マーカーの広範な範囲を対象とします。

一度の作業手順で迅速にインストールできる被覆剥きを提供します。印刷は読みやすく、コントラストも豊かで、幅は多種類が利用可能です。

- 即時使用可能なマーカーの広い対象範囲
- 迅速な設置に対応する被覆剥き
- ワイドミューラーの全ケーブルコネクタに対応する端子台マーカー
- ブランク MultiCard または標準印刷

カスタム印字の場合：お客様のラベリング仕様に関しては、当社のラベリングソフトウェア、M-PrintPRO または M-PrintPRO Online (インストール未実施) のファイルをお送りください。

## 一般注文データ

種別	DEK 5/3.5 MC NE WS	バージョン
注文番号	<a href="#">1755270000</a>	Dekafix, 端子マーカー, 5 x 3.5 mm, ピッチ (mm) (P): 3.50
GTIN (EAN)	4032248017348	Weidmueller, 白色
数量	500 ST	
種別	WS 12/3.5 MC NE WS	バージョン
注文番号	<a href="#">1778270000</a>	WS, 端子マーカー, 12 x 3.5 mm, ピッチ (mm) (P): 3.50 Weidmueller,
GTIN (EAN)	4032248161041	アレン・ブラッドリー, 白色
数量	600 ST	

## マーカーホルダー



マーカーホルダーは、5 または 5.1 mm ピッチの標準マーカーを追加で取り付けることができます。斜め型ホルダーはオプションで一緒にスナップ可能で、Klippon® コネクトモジュール端子台のすべての標準マーキングチャンネルに設置できます。対応マーカーの種別は、指定印字ホルダーの各アクセサリの下で確認できます。

## 一般注文データ

種別	BZT 1 WS 10/5	バージョン
注文番号	<a href="#">1805490000</a>	アクセサリ, マーカーホルダー
GTIN (EAN)	4032248270231	
数量	100 ST	

## ZDU 1.5 OR

Weidmüller Interface GmbH &amp; Co. KG

Klingenbergstraße 26

D-32758 Detmold

Germany

www.weidmueller.com

## アクセサリ

種別	BZT 2 WS 10/5	バージョン
注文番号	<a href="#">1805480000</a>	アクセサリ, マーカーホルダー
GTIN (EAN)	4032248270224	
数量	100 ST	
種別	BZT 1 ZA WS 10/5	バージョン
注文番号	<a href="#">1805520000</a>	アクセサリ, マーカーホルダー
GTIN (EAN)	4032248270248	
数量	100 ST	

## DEK 5/3.5



## WS/ DEK

MultiMark 端子台マーカーは、ふたつのコンポーネントから構成される革新的な複合材を使用しています。マーカーのハードベースの外形がコネクタにしっかりとハマります。弾性表面仕上げにより、マーカーの取り付けが容易になります。この特殊なパンチ加工材は、特に長い端子台で積み重なりがちなわずかな間隔の違いに対応するために、ストリップの伸張を可能にします。別の1点の長所：表面材の優れた印刷適性により、耐久性および摩耗耐性に優れたラベリングを実現します。300 dpiの印刷分解能で、非常に読みやすい表記が得られます。

## MultiMark で得られるメリット

- 強固な保持と耐久性に優れた印刷
- 連続ストリップにより、設置時間を節約
- 革新的な複合材質により容易に取り付け可能
- 最適な読みやすさを実現する大きな印字フィールド
- 製造元に依存しない事による柔軟性

## 一般注文データ

種別	DEK 5/3.5 MM WS	バージョン
注文番号	<a href="#">2007100000</a>	Dekafix, 端子マーカー, 5 x 3.5 mm, Weidmueller, 白色
GTIN (EAN)	4050118391992	
数量	1000 ST	

## WS 12/3.5



## WS/ DEK

MultiMark 端子台マーカーは、ふたつのコンポーネントから構成される革新的な複合材を使用しています。マーカーのハードベースの外形がコネクタにしっかりとハマります。弾性表面仕上げにより、マーカーの取り付けが容易になります。この特殊なパンチ加工材は、特に長い端子台で積み重なりがちなわずかな間隔の違いに対応するために、ストリップの伸張を可能にします。別の1点の長所：表面材の優れた印刷適性により、耐久性および摩耗耐性に優れたラベリングを実現します。300 dpiの印刷分解能で、非常に読みやすい表記が得られます。

## MultiMark で得られるメリット

- 強固な保持と耐久性に優れた印刷
- 連続ストリップにより、設置時間を節約
- 革新的な複合材質により容易に取り付け可能
- 最適な読みやすさを実現する大きな印字フィールド
- 製造元に依存しない事による柔軟性

## ZDU 1.5 OR

Weidmüller Interface GmbH & Co. KG  
Klingenbergstraße 26  
D-32758 Detmold  
Germany

www.weidmueller.com

## アクセサリ

## 一般注文データ

種別	WS 12/3.5 MM WS	バージョン
注文番号	<a href="#">2007180000</a>	WS, 端子マーカ- , 12 x 3.5 mm, Weidmueller, 白色
GTIN (EAN)	4050118392203	
数量	1000 ST	

## スクリュードライバ- (マイナス用)



丸刃の付いたマイナススクリュードライバ- SD DIN 5265、ISO 2380/2、出力は DIN 5264, ISO 2380/1 準拠。クロ-ムトップチップ、ソフトフィニッシュグリップ

## 一般注文データ

種別	SDS 0.4X2.0X60	バージョン
注文番号	<a href="#">2749260000</a>	スクリュードライバ-, 刃幅 (B): 2 mm, ブレード長: 60 mm, 刃厚み (A): 0.4 mm
GTIN (EAN)	4050118895537	
数量	1 ST	