

## SL-SMT 5.08HC/07/90 1.5SN BK RL

Weidmüller Interface GmbH & Co. KG  
Klingenbergstraße 26  
D-32758 Detmold  
Germany

www.weidmueller.com



高耐熱性、90°角度付き、開口オス型ヘッダー。箱詰め、ないしはテープの梱包。1.5 mm のソルダーピンを備えたテープ上で、自動機実装に最適化。リフローおよびフローはんだ付け適合3.2mmはんだピン。ピンヘッダは、マーキングスペースがあり、識別表示が可能です。HC = 高電流。

## 一般注文データ

|            |   |
|------------|---|
| バージョン      | プリント基板用プラグインコネクタ, オス型ヘッダー, 開側, THT/THRはんだ接続, 5.08 mm, 極数: 7, 90°, ソルダーピン長 (l): 1.5 mm, 錫メッキ, 黒色, Tape |
| 注文番号       | <a href="#">1774814001</a>  |
| 種別         | SL-SMT 5.08HC/07/90 1.5SN BK RL   |
| GTIN (EAN) | 4032248167708   |
| 数量         | 350 items   |
| 製品データ      | IEC: 400 V / 27.5 A<br>UL: 300 V / 18.5 A   |
| パッケージ      | Tape  |

## SL-SMT 5.08HC/07/90 1.5SN BK RL

Weidmüller Interface GmbH & Co. KG  
Klingenbergstraße 26  
D-32758 Detmold  
Germany

www.weidmueller.com

## 技術データ

## 承認

MAMID承認件数



|                       |                           |
|-----------------------|---------------------------|
| ROHS                  | 適合                        |
| UL File Number Search | <a href="#">UL ウェブサイト</a> |
| 証明書番号 (UR)            | E60693                    |

## 寸法と重量

|            |          |           |             |
|------------|----------|-----------|-------------|
| 深さ         | 12 mm    | 奥行き (インチ) | 0.4724 inch |
| 高さ         | 10 mm    | 高さ (インチ)  | 0.3937 inch |
| 下位バージョンの高さ | 8.5 mm   | 幅         | 35.56 mm    |
| 幅 (インチ)    | 1.4 inch | 正味重量      | 2.87 g      |

## 環境製品コンプライアンス

|                |                             |
|----------------|-----------------------------|
| RoHS 対応状況      | 準拠 (免除なし)                   |
| REACH SVHC     | 0.1wt%を超えるSVHCは含まれていません     |
| 製品のカーボンフットプリント | クレードルからゲート 0,106 kg CO2 eq. |

## システム仕様

|                           |                             |                             |                                  |
|---------------------------|-----------------------------|-----------------------------|----------------------------------|
| 製品ファミリー                   | OMNIMATE信号 - BL/SL 5.08シリーズ | 接続方式                        | 基板接続                             |
| PCB の取り付け                 | THT/THRはんだ接続                | ピッチ (mm) (P)                | 5.08 mm                          |
| ピッチ (インチ) (P)             | 0.200 "                     | 外向きエルボ                      | 90°                              |
| 極数                        | 7                           | 極当たりソルダーピン数                 | 1                                |
| ソルダーピン長 (l)               | 1.5 mm                      | ソルダーピン長 公差                  | 0 / -0.3 mm                      |
| はんだピン寸法                   | d = 1.2 mm, 八角形             | ソルダーアイレット穴直径 (D)            | 1.4 mm                           |
| ソルダーアイレット穴直径公差 (D)        | +0.1 mm                     | L1 (mm)                     | 30.48 mm                         |
| L1 (インチ)                  | 1.200 "                     | 行数                          | 1                                |
| ピンモデルシリーズ数量               | 1                           | DIN VDE 57 106に適合したタッチセーフ保護 | フィンガーセーフプラグ抜き/バックアップハンドセーフのプラグ差込 |
| DIN VDE 0470に適合したタッチセーフ保護 | IP20接続/IP10接続解除             | 保護度合い                       | IP20                             |
| 体積抵抗                      | ≤5 mΩ                       | コーディング可能                    | はい                               |
| 差し込み力 / 極、最大              | 9 N                         | 引張強度/極、最大                   | 7 N                              |

## 材料データ

|              |                                |                      |                                |
|--------------|--------------------------------|----------------------|--------------------------------|
| 絶縁材          | LCP GF                         | 色                    | 黒色                             |
| カラーチャート (類似) | RAL 9011                       | 絶縁材グループ              | IIIa                           |
| 比較追跡指数 (CTI) | ≥ 175                          | Moisture Level (MSL) | 1                              |
| UL 94 可燃性等級  | V-0                            | 接点材質                 | 銅合金                            |
| 接触表面         | 錫メッキ                           | はんだ接続の層構造            | 1...3 μm Ni / 2...4 μm Sn matt |
| プラグ接点の層構造    | 1...3 μm Ni / 2...4 μm Sn matt | 保管温度、最小              | -40 °C                         |
| 保管温度、最大      | 70 °C                          | 動作温度、最小              | -50 °C                         |
| 動作温度、最大      | 100 °C                         | 温度範囲、設置、最小           | -30 °C                         |
| 温度範囲、設置、最大   | 100 °C                         |                      |                                |

## SL-SMT 5.08HC/07/90 1.5SN BK RL

Weidmüller Interface GmbH &amp; Co. KG

Klingenbergstraße 26

D-32758 Detmold

Germany

www.weidmueller.com

## 技術データ

## IEC規格に準拠した公称データ

|                             |                        |                             |        |
|-----------------------------|------------------------|-----------------------------|--------|
| 標準に準拠して検査済                  | IEC 60664-1, IEC 61984 | 定格電流、最小極数 (Tu=20°C)         | 27.5 A |
| 定格電流、最大極数 (Tu=20°C)         | 19 A                   | 定格電流、最小極数 (Tu=40°C)         | 24 A   |
| 定格電流、最大極数 (Tu=40°C)         | 16.5 A                 | サージ電圧等級の定格電圧/汚染度 II/2       | 400 V  |
| サージ電圧等級の定格電圧/汚染度 III/2      | 320 V                  | サージ電圧等級の定格電圧 / 汚染度 III/3    | 250 V  |
| サージ電圧等級の定格インパルス電圧/汚染度 II/2  | 4 kV                   | サージ電圧等級の定格インパルス電圧/汚染度 III/2 | 4 kV   |
| サージ電圧等級の定格インパルス電圧/汚染度 III/3 | 4 kV                   |                             |        |

## CSAに準拠した公称データ

|                      |                                   |                      |                |
|----------------------|-----------------------------------|----------------------|----------------|
| 試験制度 (CSA)           | CSA                               | 証明書番号 (CSA)          | 200039-1176845 |
| 定格電圧 (グループ B/CSA 使用) | 300 V                             | 定格電圧 (グループ D/CSA 使用) | 300 V          |
| 定格電流 (グループ B/CSA 使用) | 18.5 A                            | 定格電流 (グループ D/CSA 使用) | 18.5 A         |
| 認可値の参照               | 仕様は最大値です - 詳細については承認証明書を参照してください。 |                      |                |

## UL 1059に準拠した公称データ

|                            |                                   |                            |        |
|----------------------------|-----------------------------------|----------------------------|--------|
| 試験制度 (UR)                  | UR                                | 証明書番号 (UR)                 | E60693 |
| 定格電圧 (グループ B / UL 1059 使用) | 300 V                             | 定格電圧 (グループ D / UL 1059 使用) | 300 V  |
| 定格電流 (グループ B / UL 1059 使用) | 18.5 A                            | 定格電流 (グループ D / UL 1059 使用) | 10 A   |
| 承認値への参照                    | 仕様は最大値です - 詳細については承認証明書を参照してください。 |                            |        |

## 梱包

|                 |                   |                 |           |
|-----------------|-------------------|-----------------|-----------|
| ESD レベルのパッケージ   | 静電気散逸             | パッケージ           | Tape      |
| VPE 長           | 330.00 mm         | VPE幅            | 330.00 mm |
| VPEの高さ          | 61.00 mm          | テープの深さ (T2)     | 12.80 mm  |
| テープ幅 (W)        | 56 mm             | テープポケットの深さ (K0) | 12.30 mm  |
| テープポケットの高さ (A0) | 12.30 mm          | テープポケット幅 (B0)   | 35.66 mm  |
| テープポケットの分離 (P1) | 16.00 mm          | テープホールの分離 (E)   | 1.75 mm   |
| テープポケットの分離 (F)  | 26.20 mm          | テープリール径 (A)     | 330 mm    |
| 表面抵抗            | Rs = 109 - 1012 Ω |                 |           |

## 重要なメモ

|       |  |
|-------|--|
| IPC準拠 | 適合性：製品の開発、製造、および出荷は、国際的に認められた基準と基準に従って行われ、データシートに記載された保証された特性を遵守します。IPC-A-610「クラス2」に準拠して装飾的な特性を満たします。製品に関するさらなる請求は、要求に応じて評価できます。   |
| 注意事項  | <ul style="list-style-type: none"> <li>Gold-plated contact surfaces on request</li> <li>Rated current related to rated cross-section &amp; min. No. of poles.</li> <li>Diameter of solder eyelet D = 1.4+0.1mm</li> <li>Solder eyelet diameter D = 1.5 + 0.1 mm, from 9 poles</li> <li>P on drawing = pitch</li> <li>Rated data refer only to the component itself. Clearance and creepage distances to other components are to be designed in accordance with the relevant application standards.</li> <li>In accordance with IEC 61984, OMNIMATE-connectors are connectors without breaking capacity (COC). During designated use, connectors are not allowed to be engaged or disengaged when live or under load</li> <li>Long term storage of the product with average temperature of 50 °C and maximum humidity 70%, 36 months</li> </ul> |

**SL-SMT 5.08HC/07/90 1.5SN BK RL**

**Weidmüller Interface GmbH & Co. KG**  
Klingenbergstraße 26  
D-32758 Detmold  
Germany

[www.weidmueller.com](http://www.weidmueller.com)

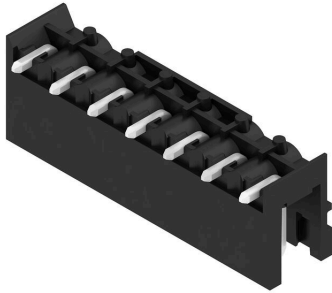
技術データ

分類

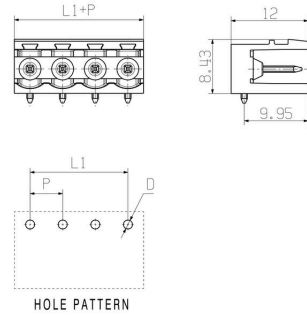
|             |             |             |             |
|-------------|-------------|-------------|-------------|
| ETIM 8.0    | EC002637    | ETIM 9.0    | EC002637    |
| ETIM 10.0   | EC002637    | ECLASS 14.0 | 27-46-02-01 |
| ECLASS 15.0 | 27-46-02-01 |             |             |

図面

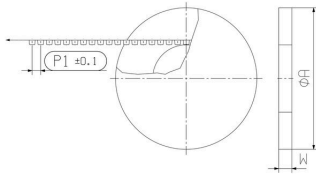
製品イメージ



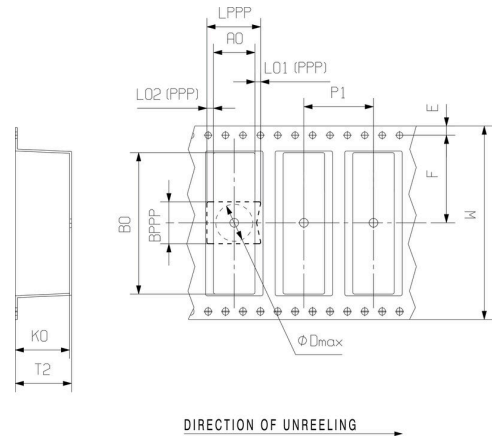
寸法図



寸法図



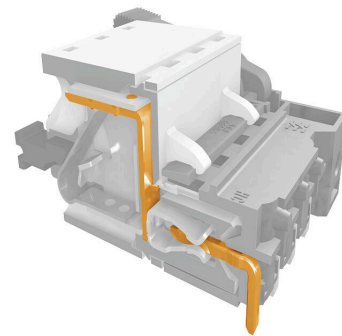
寸法図



使用例



製品の利点



安全な電源転送 実績豊富なプロパティ

## SL-SMT 5.08HC/07/90 1.5SN BK RL

Weidmüller Interface GmbH & Co. KG  
Klingenbergstraße 26  
D-32758 Detmold  
Germany

www.weidmueller.com

## アクセサリ

## LED ライトガイド



効果的：LEDとフロントパネルをつなぐ役割を果たします。

ブラッドライトインジケータは、特別な設計をすることなく、スイッチング状態をモニターすることができます。プラスチック製のライトパイプは、基板に実装したLEDからの光をフロントパネモニターに表示します。光ファイバエレメントは、関連する90°屈曲オス型コネクタ(90°出口方向)の背面で簡単にクリップ留めされています。入射光ビームの高さが異なるバージョンでは、設計や高さが異なるLEDで最大の光効率が得られます。既存のソリューションと比較した場合の利点：

- フロントパネル裏にLED回路を挿入する必要なし。
- 「長い脚」のLEDは不要
- 光ファイバケーブル屈曲による最大の光効率
- 出射光束が円形であるため、フロントプレートの穴あけ加工が容易。
- 空間距離と沿面距離を適切に保つことが容易。
- 少ない極数用に分割することが可能。

結果：製造工程の簡略化、コスト削減、設計の簡略化

## 一般注文データ

|            |                            |                                      |
|------------|----------------------------|--------------------------------------|
| 種別         | SL FLA 2.3/1               | バージョン                                |
| 注文番号       | <a href="#">1636670000</a> | プリント基板用プラグインコネクタ, アクセサリ, 投光照明表示, 透明, |
| GTIN (EAN) | 4008190409975              | 極数: 1                                |
| 数量         | 100 ST                     |                                      |
| 種別         | SL FLA 2.3/24              | バージョン                                |
| 注文番号       | <a href="#">1636680000</a> | プリント基板用プラグインコネクタ, アクセサリ, 投光照明表示, 透明, |
| GTIN (EAN) | 4008190409968              | 極数: 1                                |
| 数量         | 10 ST                      |                                      |

## 追加アクセサリ



最適なソリューションを作成する際に、タスクが小さすぎることはありません。

接続はプロセス全体の一部を構成します。多くの場合、小さな詳細情報は、電位がテスト、グループ化、または絶縁されたアプリケーションで最適なソリューションの鍵となります。

システムとは、小さいながらも有用な詳細情報を持たないシステムではありません：

- テストプラグ - 診断ソケットからの信頼性の高いピックアップを確認
- 渡り配線コネクタ - 接続箇所での直接安定した電位分配器を確保
- 区画分割エレメント - 多数のオス型コネクタを、複数の個別ソケットコネクタチャネルに分割
- ロックおよびクリップ - オプションの、オスコネクタとメスコネクタ対応の耐振動クリップのオン接続または取り付け

製造プロセスおよびアプリケーションとの連携 - 多数のアクセサリ = 少ない作業負荷

## SL-SMT 5.08HC/07/90 1.5SN BK RL

Weidmüller Interface GmbH & Co. KG  
Klingenbergstraße 26  
D-32758 Detmold  
Germany

www.weidmueller.com

## アクセサリ

## 一般注文データ

|            |                            |   |
|------------|----------------------------|---|
| 種別         | SL AT SW                   | バージョン                                     |
| 注文番号       | <a href="#">1770240000</a> | プリント基板用プラグインコネクタ, アクセサリ, スペーサー, 黒色, 極数: 1 |
| GTIN (EAN) | 4032248117710              |   |
| 数量         | 100 ST                     |   |

## コーディングパーツ



続すべきものだけを接続：適切な場所に適切な接続を提供します。

コーディングエレメントとロックングデバイスは、製造工程と運用中の接続エレメントを明確に割り当てます。コーディングエレメントとロックングデバイスは、ケーブルの組立前または組立中に取付できます。ワイドüミューラーでは、オンライン上でコンフィギュレータを使用し、事前に仕様を設定することができます。プリント基板への誤った組立てや、接続部品の誤挿入を防止します。

利点は、製造時のトラブルシューティングを無くし、ユーザーによる操作ミスを防ぐことができます。

## 一般注文データ

|            |                            |   |
|------------|----------------------------|---|
| 種別         | BLZ/SL KO BK BX            | バージョン   |
| 注文番号       | <a href="#">1545710000</a> | プリント基板用プラグインコネクタ, アクセサリ, コーディングパーツ, 黒色, 極数: 1 |
| GTIN (EAN) | 4008190087142              |   |
| 数量         | 50 ST                      |   |
| 種別         | BLZ/SL KO OR BX            | バージョン   |
| 注文番号       | <a href="#">1573010000</a> | プリント基板用プラグインコネクタ, アクセサリ, コーディングパーツ, 橙色, 極数: 1 |
| GTIN (EAN) | 4008190048396              |   |
| 数量         | 100 ST                     |   |

## LED ライトガイド



効果的：LEDとフロントパネルをつなぐ役割を果たします。

フラッドライトインジケータは、特別な設計をすることなく、スイッチング状態をモニターすることができます。プラスチック製のライトパイプは、基板に実装したLEDからの光をフロントパネモニターに表示します。

光ファイバエレメントは、関連する 90° 屈曲オス型コネクタ (90° 出口方向) の背面で簡易にクリップ留めされています。入射光ビームの高さが異なるバージョンでは、設計や高さが異なる LED で最大の光効率が得られます。既存のソリューションと比較した場合の利点：

- フロントパネル裏にLED回路を挿入する必要なし。
- 「長い脚」のLEDは不要
- 光ファイバケーブル屈曲による最大の光効率
- 出射光束が円形であるため、フロントプレートの穴あけ加工が容易。
- 空間距離と沿面距離を適切に保つことが容易。
- 少ない極数用に分割することが可能。

結果：製造工程の簡略化、コスト削減、設計の簡略化

## SL-SMT 5.08HC/07/90 1.5SN BK RL

Weidmüller Interface GmbH & Co. KG  
Klingenbergstraße 26  
D-32758 Detmold  
Germany

www.weidmueller.com

## アクセサリ

## 一般注文データ

|            |                            |                                      |
|------------|----------------------------|--------------------------------------|
| 種別         | SL FLA 1.5/1               | バージョン                                |
| 注文番号       | <a href="#">1580100000</a> | プリント基板用プラグインコネクタ, アクセサリ, 投光照明表示, 透明, |
| GTIN (EAN) | 4008190152475              | 極数: 1                                |
| 数量         | 100 ST                     |                                      |
| 種別         | SL FLA 3.8/1               | バージョン                                |
| 注文番号       | <a href="#">1580110000</a> | プリント基板用プラグインコネクタ, アクセサリ, 投光照明表示, 透明, |
| GTIN (EAN) | 4008190050740              | 極数: 1                                |
| 数量         | 100 ST                     |                                      |
| 種別         | SL FLA 9.0/1               | バージョン                                |
| 注文番号       | <a href="#">1580120000</a> | プリント基板用プラグインコネクタ, アクセサリ, 投光照明表示, 透明, |
| GTIN (EAN) | 4008190031909              | 極数: 1                                |
| 数量         | 100 ST                     |                                      |

## 追加アクセサリ



最適なソリューションを作成する際に、タスクが小さすぎることはありません。

接続はプロセス全体の一部を構成します。多くの場合、小さな詳細情報は、電位がテスト、グループ化、または絶縁されたアプリケーションで最適なソリューションの鍵となります。

システムとは、小さいながらも有用な詳細情報を持たないシステムではありません：

- テストプラグ - 診断ソケットからの信頼性の高いピックアップを確認
- 渡り配線コネクタ - 接続箇所での直接安定した電位分配器を確保
- 区画分割エレメント - 多数のオス型コネクタを、複数の個別ソケットコネクタチャンネルに分割
- ロックおよびクリップ - オプションの、オスコネクタとメスコネクタ対応の耐振動クリップのオン接続または取り付け

製造プロセスおよびアプリケーションとの連携 - 多数のアクセサリ = 少ない作業負荷

## 一般注文データ

|            |                            |                                       |
|------------|----------------------------|---------------------------------------|
| 種別         | SL AT OR                   | バージョン                                 |
| 注文番号       | <a href="#">1598300000</a> | プリント基板用プラグインコネクタ, アクセサリ, スペーサー, 橙色, 極 |
| GTIN (EAN) | 4008190189266              | 数: 1                                  |
| 数量         | 100 ST                     |                                       |