



- 小型 IDC システムは、生産、設置、メンテナンス作業を削減します。
- ぎざぎざの金属製ナットは、手間をかけずに丈夫で安全な取り扱いを保証します。
- IDC 分電器は、標準 SAI 分電器と同寸法を有しています。それらは、標準 SAI 分電器との互換性を有します。
- 3 極バージョン (スロットあたりひとつの I/O 信号、スロットあたりふたつの I/O 信号を持つ 4 極バージョン)、
- その場での、センサー / アクチュエータケーブルの個別組み立て、
- IDC 接続要素により、信頼性が高く高速な接続が可能、
- IP67 の保護等級。

## 一般注文データ

バージョン	フードバージョン, IDC, M12, 30 V, A コード化, LED: はい, LEDイニシエータ: はい, 配線タイプ: 国民新党
注文番号	<a href="#">1760050000</a>
種別	SAI-6-M 3P IDC
GTIN (EAN)	4008190200473
数量	1 items

## 技術データ

## 承認

MAMID承認件数



ROHS

適合

UL File Number Search

[UL ウェブサイト](#)

証明書番号 (cURus)

E141197

## 寸法と重量

深さ	127 mm	奥行き (インチ)	5 inch
高さ	41.5 mm	高さ (インチ)	1.6339 inch
幅	60 mm	幅 (インチ)	2.3622 inch
正味重量	211.2 g		

## 温度

動作温度 -20 - 90°C

## 環境製品コンプライアンス

RoHS 対応状況

準拠 (免除あり)

RoHS 適用除外 (該当する場合/既知の場合)

6c

REACH SVHC

Lead 7439-92-1

SCIP

4060c755-8d0b-4d43-bdb3-4ffabe9d7497

## 接続データ

導体外径、最小	1.2 mm	導体外径、最大	1.6 mm
クランプ範囲、最小	0.08 mm <sup>2</sup>	クランプ範囲、最大	1.5 mm <sup>2</sup>
配線接続断面 AWG、最小	AWG 28	導体接続断面積 AWG、最大	AWG 14
固定式、最小 H05 (07) V-U	0.2 mm <sup>2</sup>	固定式、最大 H05 (07) V-U	1.5 mm <sup>2</sup>
フレキシブル、最小 H05 (07) V-K	0.2 mm <sup>2</sup>	フレキシブル、最大 H05 (07) V-K	1.5 mm <sup>2</sup>
w. プラスチックカラーフェルール、DIN 46228 pt 4、最小	0.2 mm <sup>2</sup>	プラスチックカラー付フェルール DIN 46228 pt 4、最大	1.5 mm <sup>2</sup>
w. フェルール、DIN 46228 pt 1、最小	0.2 mm <sup>2</sup>	ワイヤエンドフェルール付 DIN 46228 pt 1、最大	1.5 mm <sup>2</sup>
最大均等断面積接続	10	ストレージスペース	標準
分電器出力部	フードバージョン, IDC		

## 一般的な技術データ

保護度合い	IP67	プラグインステーションのコーディング A コード化	
極数	3	コンタクトソケット数	6
接続スレッド	M12	汚染度	2
火災挙動	V-0	LED	はい
LEDイニシエータ	はい	操作表示の LED カラー	緑色
I/O 機能対応 LED カラー	黄色		

## 技術データケーブル

極数	3	導体外径、最大	1.6 mm
導体外径、最小	1.2 mm	ケーブルキャリアに最適	いいえ

## SAI-6-M 3P IDC

Weidmüller Interface GmbH &amp; Co. KG

Klingenbergstraße 26

D-32758 Detmold

Germany

www.weidmueller.com

## 技術データ

## 材料データ

ハウジング主要材質	Pocan	ディストリビュータ素材	プラスチック
ハウジング色	グレー、RAL 7032	フードシール素材	ヴァイトン
ねじソケット	ニッケルメッキ銅・亜鉛	接点材質	CuZn
接触表面	金メッキ	接点支持素材	PBT (UL 94 V0)

## 電気データ

定格電圧、最小	10 V	定格電圧、最大	30 V
テスト電圧	1 kV	スロット当たりの最大電流容量	4 A
合計電流	10 A	信号当たりの電流	2 A
電氣的絶縁可能	はい	絶縁抵抗	109 Ω

## 分類

ETIM 8.0	EC003558	ETIM 9.0	EC003558
ETIM 10.0	EC003558	ECLASS 14.0	27-44-01-11
ECLASS 15.0	27-44-01-11		

SAI-6-M 3P IDC

Weidmüller Interface GmbH & Co. KG  
 Klingenbergstraße 26  
 D-32758 Detmold  
 Germany

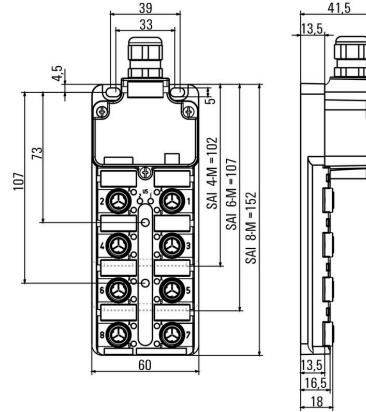
www.weidmueller.com

図面

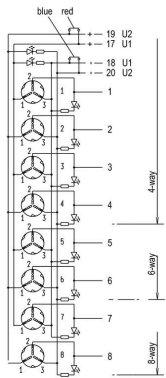
図に類似



寸法図



配線図



## SAI-6-M 3P IDC

**Weidmüller Interface GmbH & Co. KG**  
 Klingenbergstraße 26  
 D-32758 Detmold  
 Germany

www.weidmueller.com

## アクセサリ

## M12



保護キャップは、未割り当てのプラグインステーションを外部の影響から保護します。

## 一般注文データ

種別	SAI-SK-M12	バージョン	
注文番号	<a href="#">9456050000</a>	保護対象コンポーネントアセンブリ, 保護キャップ	
GTIN (EAN)	4008190304058		
数量	30 ST		

## トルク機能搭載 Screwty® ケーブルグランド用ツール



どのアプリケーションにも最適なツール  
 Screwty®

® は、一般的なセンサーケーブルとアクチュエータケーブルをすべて締め付ける理想的な総合ツールです。手に取りにくい丸型プラグでも、Screwty® を使って接触できます。単純な回転移動で、過度の力を必要とせずにコネクタを締め付けたり緩めたりします。Screwty® は、他の供給業者のほとんどのケーブルやプラグに適合するため、固有に識別可能なグローバルソリューションです (90% 以上)。Screwty® は、従来の 1/4 インチアダプタを備えたハンドルで構成されています。したがって、次のようなすべてのサイズに使用できます。M12 と M8 の丸型プラグインコネクタ、M12F と M8F の個別調整対応プラグとソケット、および M23 のすべてのプラグとソケットに対応。

## 一般注文データ

種別	SCREWTY SET -DM	バージョン	
注文番号	<a href="#">1920000000</a>	Cable gland tool for M8, M12 lines and connectors	
GTIN (EAN)	4032248436859		
数量	1 ST		

## SAI-6-M 3P IDC

Weidmüller Interface GmbH &amp; Co. KG

Klingenbergstraße 26

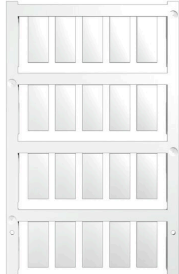
D-32758 Detmold

Germany

www.weidmueller.com

## アクセサリ

## 空白



ESG は、多くの有名電気機器で使用されている、MultiCard フォーマットの実証済マーカースです。その結果、高品質デバイスへのマーキングが高コントラストで表示されます。

Siemens、ABB、Beckhoff などのメーカーデバイスでは、

一目で、さまざまな種別の装置が利用できます：

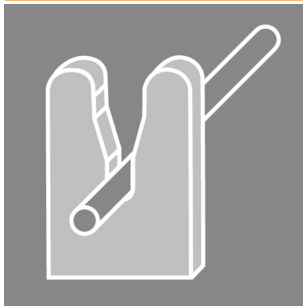
- 総合的な用途のタグ、自己接着型またはクリップオン式のタグ、種別に応じて対応します：
- 例えばサーキットブレーカーなどの調整機器の場合は、タグレールにクリップ対応 ESG マーカーを付けます：
- 仕様に準拠した個別のレーザー品質印刷

カスタム印字の場合：お客様のラベリング仕様に関しては、当社のラベリングソフトウェア、M-PrintPRO または M-PrintPRO Online (インストール未実施) のファイルをお送りください。

## 一般注文データ

種別	ESG 9/20 MC NE WS	バージョン
注文番号	<a href="#">1609940000</a>	ESG, デバイスマーカー x 20 mm, PA 66, 色: 白色, プラグ接続可能
GTIN (EAN)	4008190203528	
数量	200 ST	

## 絶縁変位接続



最近では、個別のケーブル長が必要になることがよくあります。これらの要求を満たすために、ワイドミュラーは個別調整の組立品対応の幅広いプラグインコネクタを提供しています

M8、M12、M16、および 7/8" 接続への、個別調整可能な組立品対応のオス型プラグおよびメス側ソケットは堅固性が高く、例として、機械工学に最適です。M12 プラグインコネクタは、5 種の異なる接続システムを選択できます。

IDC はこの技術により、導体を端子点に直接挿入し、クリップや絶縁材を取り除くことなく、簡単かつ迅速に組み立てることができます。また、優れた機能安全性を備えています。

## 一般注文データ

種別	SAI-SA-3-IDC	バージョン
注文番号	<a href="#">9457720000</a>	フィールド接続可能コネクタ, M12
GTIN (EAN)	4032248154869	
数量	1 ST	