

HDC CM 5 MC

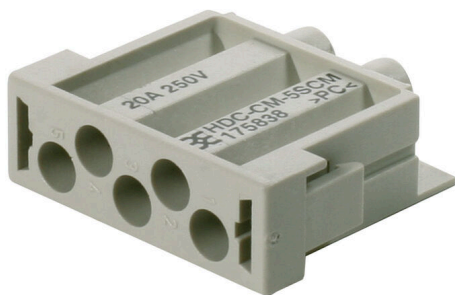
Weidmüller Interface GmbH & Co. KG

Klingenbergstraße 26

D-32758 Detmold

Germany

www.weidmueller.com



CM5 モジュールはクリンプ接点で組み立てられます。クリンプ接点は、ステンレススチールばねを特長とします。モジュールとの間に安全なスナップイン接続を提供します。

接点を外すための接点解除ツールを使用できます。モジュールは、内蔵型のモジュールリリース補助機能を使用しても、使用しなくても注文できます。

解除ツールは、内蔵型のモジュールリリース補助機能を持たないモジュールで使用できます。

一般注文データ

バージョン	HDCコネクタ, HDC挿入, ConCept モジュール
注文番号	1758380000
種別	HDC CM 5 MC
GTIN (EAN)	4032248019601
数量	10 items

技術データ

承認

MAMID承認件数



ROHS

適合

寸法と重量

深さ	34 mm	奥行き (インチ)	1.3386 inch
高さ	30.5 mm	高さ (インチ)	1.2008 inch
幅	11.4 mm	幅 (インチ)	0.4488 inch
正味重量	6.2 g		

環境製品コンプライアンス

RoHS 対応状況	準拠 (免除なし)
REACH SVHC	0.1wt%を超えるSVHCは含まれていません

ConCept空圧モジュール

UL 94 可燃性等級	V-0	色	ベージュ
-------------	-----	---	------

一般データ

極数	5	接続方式	クリンプ接続
UL 94 可燃性等級	V-0	体積抵抗	≤2 mΩ
色	ベージュ	絶縁抵抗	1012 Ω
種別	ピン	サージ電圧カテゴリー	III
汚染度	3	基本材質	ポリカーボネート、ガラス 繊維強化
シリーズ	ConCept モジュール	定格電圧 (DIN EN 61984)	250 V
定格インパルス電圧 (DIN EN 61984)	6 kV	定格電流 (DIN EN 61984)	20 A
ハロゲン不使用	false	DIN EN 45545-2準拠の低排煙性	はい

寸法

幅	11.4 mm	ベースの全長	34 mm
プラグの高さ	30.5 mm		

接続データ PE

接続種別 PE	モジュールフレームによる ネジ接続
---------	----------------------

バージョン

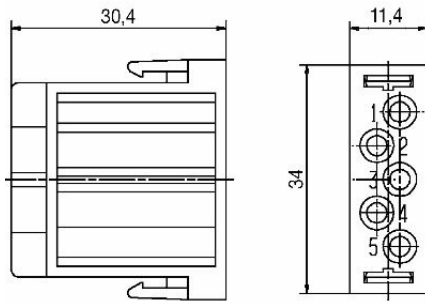
導体接続断面積 AWG、最大	AWG 12	被覆剥き長さ、定格接続	7 mm
接続方式	クリンプ接続	体積抵抗	≤2 mΩ
配線接続断面 AWG、最小	AWG 20	導体断面、最大	4 mm ²
導体断面、最小	0.5 mm ²	基本材質	ポリカーボネート、ガラス 繊維強化

技術データ

分類

ETIM 8.0	EC000438	ETIM 9.0	EC000438
ETIM 10.0	EC000438	ECLASS 14.0	27-44-02-05
ECLASS 15.0	27-44-02-05		

図面



HDC CM 5 MC

Weidmüller Interface GmbH & Co. KG
Klingenbergstraße 26
D-32758 Detmold
Germany

www.weidmueller.com

アクセサリ

モジュール解除ツール



ワイドミュラーには、さまざまな圧着工具、非接触式工具、光ファイバ工具が用意されています。

一般注文データ

種別	HDC-DW-MOD	バージョン	
注文番号	1688200000	ツールその他, 接点解除ツール	
GTIN (EAN)	4008190857189		
数量	1 ST		

Crimping tools



回転接点对应クリンプツール

- ラチェットは精密なクリンプを保証します
- 操作が不正確な場合のオプション許可
- 接点の正確な位置を示す固定具付属。

一般注文データ

種別	CTX CM 1.6/2.5	バージョン	
注文番号	9018490000	プレスツール, 接点对応圧着ツール, 0.14mm ² , 4mm ² , Wクリンプ	
GTIN (EAN)	4008190884598		
数量	1 ST		

接触解除ツール



ワイドミュラーには、さまざまな圧着工具、接触除去工具、光ファイバ工具が用意されています。

一般注文データ

種別	REMOVAL TOOL CM 5	バージョン	
注文番号	1866720000	ツール, 接点解除ツール	
GTIN (EAN)	4032248437047		
数量	1 ST		

HDC CM 5 MC

Weidmüller Interface GmbH & Co. KG
 Klingenbergstraße 26
 D-32758 Detmold
 Germany

アクセサリ

www.weidmueller.com

クリンプ接点 CM5



クリンプは、安全で信頼性の高い、配線と接点間の電気的および機械的接続を提供します。最適なクリンプ接続は、高气密性および耐食性を有します。

一般注文データ

種別	HDC-C-M5-SM0.5AG	バージョン
注文番号	1682320000	HDCコネクタ, クリンプコンタクト, CM 5, オス型, 導体断面、最大:
GTIN (EAN)	4008190474058	0.5, 回転, 銅合金
数量	100 ST	
種別	HDC-C-M5-SM0.75-1.0AG	バージョン
注文番号	1682340000	HDCコネクタ, クリンプコンタクト, CM 5, オス型, 導体断面、最大: 1,
GTIN (EAN)	4008190474072	回転, 銅合金
数量	100 ST	
種別	HDC-C-M5-SM1.5AG	バージョン
注文番号	1682360000	HDCコネクタ, クリンプコンタクト, CM 5, オス型, 導体断面、最大:
GTIN (EAN)	4008190474096	1.5, 回転, 銅合金
数量	100 ST	
種別	HDC-C-M5-SM2.5AG	バージョン
注文番号	1682380000	HDCコネクタ, クリンプコンタクト, CM 5, オス型, 導体断面、最大:
GTIN (EAN)	4008190474119	2.5, 回転, 銅合金
数量	100 ST	
種別	HDC-C-M5-SM4.0AG	バージョン
注文番号	1682400000	HDCコネクタ, クリンプコンタクト, CM 5, オス型, 導体断面、最大: 4,
GTIN (EAN)	4008190474133	回転, 銅合金
数量	100 ST	