

WTL 4

Weidmüller Interface GmbH & Co. KG

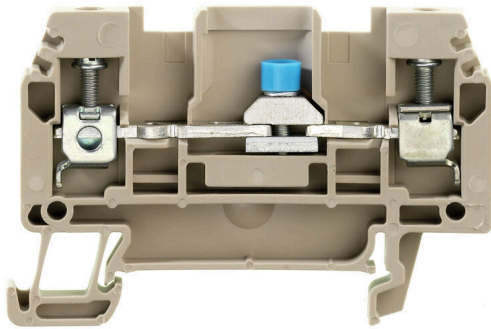
Klingenbergstraße 26

D-32758 Detmold

Germany

www.weidmueller.com

製品イメージ



電流および電圧トランスフォーマーの配線
バネおよびネジ接続技術採用の当社のテスト用接続断路
端子台は、電流、電圧、電力の測定に重要なあらゆる変
換回路を安全かつ高度な方法で作成することが可能で
す。

一般注文データ

バージョン	測定トランス断路端子, ねじ接続, 500, 32, 2
注文番号	1754960000
種別	WTL 4
GTIN (EAN)	4032248054527
数量	50 items

WTL 4

Weidmüller Interface GmbH & Co. KG

Klingenbergstraße 26

D-32758 Detmold

Germany

www.weidmueller.com

技術データ

承認

MAMID承認件数



ROHS	適合
UL File Number Search	ULウェブサイト
証明書番号 (UR)	E60693

寸法と重量

深さ	39.9 mm	奥行き (インチ)	1.5709 inch
DIN レールを含む奥行き	40.7 mm	高さ	61.3 mm
高さ (インチ)	2.4134 inch	幅	6.1 mm
幅 (インチ)	0.2402 inch	正味重量	10.96 g

温度

保管温度	-25 °C...55 °C	周囲温度	-5 °C...40 °C
連続動作温度、最小	-50 °C	連続動作温度、最大	120 °C

環境製品コンプライアンス

RoHS 対応状況	準拠 (免除あり)
RoHS 適用除外 (該当する場合/既知の場合)	6c
REACH SVHC	Lead 7439-92-1
SCIP	7948ec8a-2463-4ee6-bb2c-835964375777

CSA評価データ

配線の最大断面 (CSA)	10 AWG	証明書番号 (CSA)	200039-1057876
電圧規模B (CSA)	300 V	電流の規模B (CSA)	28 A
電圧規模D (CSA)	300 V	電流の規模D (CSA)	10 A
配線の最小断面 (CSA)	26 AWG		

UL評価データ

電圧規模B (UR)	300 V	電流の規模B (UR)	28 A
導体サイズ工場配線最大 (UR)	10 AWG	電流の規模D (UR)	10 A
導体サイズ工場配線最小 (UR)	26 AWG	証明書番号 (UR)	E60693
導体サイズフィールド配線最小 (UR)	26 AWG	電圧規模D (UR)	300 V
導体サイズフィールド配線最大 (UR)	10 AWG		

クランプ用コンダクタ (定格接続)

IEC 60947-1 準拠のゲージ	A3	導体接続断面積 AWG、最大	AWG 10
接続方向	横向きに	締め付けトルク、最大	0.7 Nm
締め付けトルク、最小	0.4 Nm	被覆剥き長さ	10 mm
接続方式	ねじ接続	接続数	2
クランプ範囲、最大	6 mm ²	クランプ範囲、最小	0.13 mm ²
クランプネジ	M 2.5	刃寸法	0.6 x 3.5 mm
配線接続断面 AWG、最小	AWG 26	配線接続断面、ワイヤエンドフェルール 4 mm ² 付 DIN 46228/4 の細径撚線、最大	
配線接続断面、ワイヤエンドフェルール 0.13 mm ² 付 DIN 46228/4 の細径撚線、最小		配線接続断面、ワイヤエンドフェルール 4 mm ² 付 DIN 46228/1 の細径撚線、最大	

作成日 26.02.2026 11:40:43 MEZ

カタログステータス / 図面

WTL 4

Weidmüller Interface GmbH & Co. KG

Klingenbergstraße 26

D-32758 Detmold

Germany

www.weidmueller.com

技術データ

配線接続断面、ワイヤエンドフェルール 0.13 mm ² 付 DIN 46228/1 の細径撚線、最小	配線接続断面、細径撚線、最大	4 mm ²	
配線接続断面、細径撚線、最小	0.13 mm ²	接続断面、撚線、最大	4 mm ²
接続断面、撚線、最小	0.13 mm ²	DMS電動ドライバーによるトルクレベル1	
配線接続断面ソリッドコア、最大	6 mm ²	配線接続断面、ソリッドコア、最小	0.13 mm ²

クランプ用コンダクタ (追加接続)

接続種別、追加接続 ねじ接続

システム仕様

バージョン	ねじ接続, スペーサー, ねじ 込み可能な交差接続用, コ ネクタ無しの終端部	エンドカバープレートの要求	はい
電位数	1	レベル数	1
レベルごとのクランプポイント数	2	層ごとの電位数	1
PE 接続	いいえ	取り付けレーン	TS 35
N 関数	いいえ	PE 関数	いいえ
PEN 関数	いいえ		

全般

導体接続断面積 AWG、最大	AWG 10	配線接続断面 AWG、最小	AWG 26
取り付けレーン	TS 35		

寸法

TS 35 オフセット 30 mm

材料データ

基本材質	Wemid	色	ダークベージュ
UL 94 可燃性等級	V-0		

評価データ

定格断面	4 mm ²	定格電圧	500 V
定格 DC 電圧	500 V	公称電流	32 A
最大導体電流	41 A	IEC 60947-7-x 準拠の容量抵抗	1 mΩ
定格インパルス耐電圧	6 kV	IEC 60947-7-xに準拠した出力損失	1.02 W
汚染度	3		

追加の技術データ

開放側面	右	類似端子数	1
爆発試験バージョン	いいえ	取り付け方式	嵌合仕様

分類

ETIM 8.0	EC000902	ETIM 9.0	EC000902
ETIM 10.0	EC000902	ECLASS 14.0	27-25-01-09
ECLASS 15.0	27-25-01-09		

WTL 4

Weidmüller Interface GmbH & Co. KG
Klingenbergstraße 26
D-32758 Detmold
Germany

www.weidmueller.com

図面



WTL 4

Weidmüller Interface GmbH & Co. KG

Klingenbergstraße 26

D-32758 Detmold

Germany

www.weidmueller.com

アクセサリ

渡り配線



隣接する端子台に対する電位分布または乗算は、渡り配線を介して実現されます。また、追加の配線作業を容易に回避することができます。電極が破損しても、端子台の接触信頼性は確保されます。当社の品揃えは、モジュラー式端子台用での差し込み式でネジ固定可能な渡り配線システムを提供します。

一般注文データ

種別	WQV 4/2	バージョン
注文番号	1051960000	渡り配線コネクタ (端子), ねじ込み, 黄色, 41 A, 極数: 2, ピッチ (mm)
GTIN (EAN)	4008190026486	(P): 6.10, 絶縁: はい, 幅: 10.6 mm
数量	50 ST	
種別	WQV 4/3	バージョン
注文番号	1054560000	渡り配線コネクタ (端子), ねじ込み, 黄色, 41 A, 極数: 3, ピッチ (mm)
GTIN (EAN)	4008190168971	(P): 6.10, 絶縁: はい, 幅: 7.6 mm
数量	50 ST	
種別	WQV 4/4	バージョン
注文番号	1054660000	渡り配線コネクタ (端子), ねじ込み, 黄色, 41 A, 極数: 4, ピッチ (mm)
GTIN (EAN)	4008190095758	(P): 6.10, 絶縁: はい, 幅: 7.6 mm
数量	50 ST	
種別	WQV 4/5	バージョン
注文番号	1057860000	渡り配線コネクタ (端子), ねじ込み, 黄色, 41 A, 極数: 5, ピッチ (mm)
GTIN (EAN)	4008190067380	(P): 6.10, 絶縁: はい, 幅: 7.6 mm
数量	10 ST	
種別	WQV 4/6	バージョン
注文番号	1057160000	渡り配線コネクタ (端子), ねじ込み, 黄色, 41 A, 極数: 6, ピッチ (mm)
GTIN (EAN)	4008190172008	(P): 6.10, 絶縁: はい, 幅: 7.6 mm
数量	10 ST	
種別	WQV 4/7	バージョン
注文番号	1057260000	渡り配線コネクタ (端子), ねじ込み, 黄色, 41 A, 極数: 7, ピッチ (mm)
GTIN (EAN)	4008190092139	(P): 6.10, 絶縁: はい, 幅: 7.6 mm
数量	10 ST	
種別	WQV 4/10	バージョン
注文番号	1052060000	渡り配線コネクタ (端子), ねじ込み, 黄色, 41 A, 極数: 10, ピッチ (mm)
GTIN (EAN)	4008190054687	(P): 6.10, 絶縁: はい, 幅: 7.6 mm
数量	20 ST	

エンドプレートと分離プレート



分離プレートとエンドプレートは端子台にとって不可欠なアクセサリです。分離プレートは、異なる電位や機能グループを光学および電気的に分離し、安全性を高め、制御盤内部の構造を明確にします。エンドプレートは端子台列の側面を閉じ、通電部分との接触を防ぎ、清潔で安定した仕上がりを確保します。どちらのコンポーネントも、それぞれのWeidmüller端子台シリーズに正確に適合しており、安全でコンプライアンスに準拠したプロフェッショナルな配線に役立ちます。

WTL 4

Weidmüller Interface GmbH & Co. KG

Klingenbergstraße 26

D-32758 Detmold

Germany

www.weidmueller.com

アクセサリ

一般注文データ

種別	ZAP/TW 1	バージョン
注文番号	1608740000	Zシリーズ, アクセサリ, エンドプレート, 隔壁
GTIN (EAN)	4008190190859	
数量	50 ST	
種別	ZAP/TW 1 BL	バージョン
注文番号	1608750000	Zシリーズ, アクセサリ, エンドプレート, 隔壁
GTIN (EAN)	4008190190866	
数量	50 ST	
種別	ZAP/TW 1 GN	バージョン
注文番号	1683680000	Zシリーズ, エンドプレート, 隔壁
GTIN (EAN)	4008190476489	
数量	50 ST	
種別	ZAP/TW 1 GR	バージョン
注文番号	1683710000	Zシリーズ, エンドプレート, 隔壁
GTIN (EAN)	4008190476793	
数量	50 ST	
種別	ZAP/TW 1 RT	バージョン
注文番号	1683660000	Zシリーズ, エンドプレート, 隔壁
GTIN (EAN)	4008190483111	
数量	50 ST	
種別	ZAP/TW 1 OR	バージョン
注文番号	1608760000	Zシリーズ, エンドプレート, 隔壁
GTIN (EAN)	4008190190873	
数量	50 ST	
種別	ZAP/TW 1 SW	バージョン
注文番号	1683730000	Zシリーズ, エンドプレート, 隔壁
GTIN (EAN)	4008190476885	
数量	50 ST	

アクセサリ



電流および電圧トランスフォーマーの配線
バネおよびネジ接続技術採用の当社のテスト用接続断路
端子台は、電流、電圧、電力の測定に重要なあらゆる変
換回路を安全かつ高度な方法で作成することが可能で
す。

一般注文データ

種別	QVS 2/4 SAKT4	バージョン
注文番号	1319260000	渡り配線コネクタ (端子), ねじ込み, 橙色, 32 A, 極数: 2, ピッチ (mm)
GTIN (EAN)	4008190136512	(P): 12.00, 絶縁: はい, 幅: 11 mm
数量	20 ST	

WTL 4

Weidmüller Interface GmbH & Co. KG

Klingenbergstraße 26

D-32758 Detmold

Germany

www.weidmueller.com

アクセサリ

渡り配線

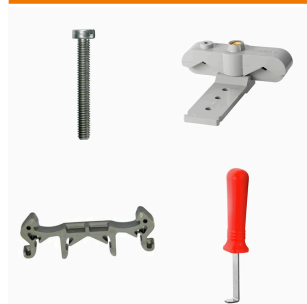


隣接する端子台に対する電位分布または乗算は、渡り配線を介して実現されます。また、追加の配線作業を容易に回避することができます。電極が破損しても、端子台の接触信頼性は確保されます。当社の品揃えは、モジュラー式端子台用での差し込み式でネジ固定可能な渡り配線システムを提供します。

一般注文データ

種別	VH 16.1/5/3.4	バージョン	
注文番号	0309700000	接続スリーブ (端子), ねじ込み, 幅: 5 mm, 高さ: 5 mm, 深さ: 16.1 mm,	
GTIN (EAN)	4008190037024	極数: 1, 銅・亜鉛	
数量	50 ST		

取り付けサポート

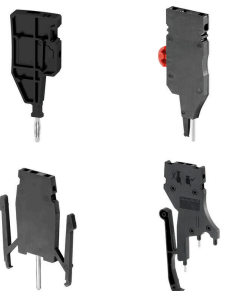


当社は、自社製品の取り扱いと補充を容易にする、幅広い取り付け関連のサポートを提供しています。各種ツールから絶縁スリーブや様々なネジまで、コンポーネントを最終的に組み合わせ、各規格や保護規制に準拠し、組み立てを容易にします。

一般注文データ

種別	BFSC M3X22 SAKT4	バージョン	
注文番号	1319900000	取り付けネジ (端子), 3.00 mm, プラスチック, 深さ: 4.8 mm, 幅: 4.8	
GTIN (EAN)	4008190029326	mm, 高さ: 22 mm	
数量	50 ST		

テストアダプターとテストソケット



端子台とテスト機器の間の電氣的接続には、テストアダプターとテストプラグが使用されます。これにより、電気接点を配線状態で確立でき、測定を容易に行うことができます。

一般注文データ

種別	PS 2.3 RT	バージョン	
注文番号	0180400000	テストアダプター (端子), 230 V, 20 mA	
GTIN (EAN)	4008190060121		
数量	20 ST		

WTL 4

Weidmüller Interface GmbH & Co. KG

Klingenbergstraße 26

D-32758 Detmold

Germany

アクセサリ

www.weidmueller.com

空白



Dekafix (DEK) マーカーは、全導体とプラグインコネクタ、さらに電子副次構成に対応する総合マーカーです。このシステムは短い番号ので配列に適しており、即時印刷対応マーカーの広範な範囲を対象とします。

一度の作業手順で迅速にインストールできる被覆剥きを提供します。印刷は読みやすく、コントラストも豊かで、幅は多種類が利用可能です。

- 即時使用可能なマーカーの広い対象範囲
- 迅速な設置に対応する被覆剥き
- ワイドミューラーの全ケーブルコネクタに対応する端子台マーカー
- ブランク MultiCard または標準印刷

カスタム印字の場合：お客様のラベリング仕様に関しては、当社のラベリングソフトウェア、M-PrintPRO または M-PrintPRO Online (インストール未実施) のファイルをお送りください。

一般注文データ

種別	DEK 5/6 MC NE WS	バージョン
注文番号	1609820000	Dekafix, 端子マーカー, 5 x 6 mm, ピッチ (mm) (P): 6.00 Weidmueller,
GTIN (EAN)	4008190203436	白色
数量	1000 ST	
種別	WS 12/6 MC NE WS	バージョン
注文番号	1609900000	WS, 端子マーカー, 12 x 6 mm, ピッチ (mm) (P): 6.00 Weidmueller, ア
GTIN (EAN)	4008190203467	レン・ブラッドリー, 白色
数量	600 ST	

マーカーホルダー



マーカーホルダーは、5 または 5.1 mm ピッチの標準マーカーを追加で取り付けることができます。斜め型ホルダーはオプションで一緒にスナップ可能で、Klippon® コネクトモジュール端子台のすべての標準マーキングチャンネルに設置できます。対応マーカーの種別は、指定印字ホルダーの各アクセサリの下で確認できます。

一般注文データ

種別	BZT 1 WS 10/5	バージョン
注文番号	1805490000	アクセサリ, マーカーホルダー
GTIN (EAN)	4032248270231	
数量	100 ST	
種別	BZT 1 ZA WS 10/5	バージョン
注文番号	1805520000	アクセサリ, マーカーホルダー
GTIN (EAN)	4032248270248	
数量	100 ST	

WTL 4

Weidmüller Interface GmbH & Co. KG

Klingenbergstraße 26

D-32758 Detmold

Germany

www.weidmueller.com

アクセサリ

エンドブラケット



ワイドミュラーの製品は、端子レールに対する安定的で信頼性の高い取り付けを保証し、スライドを防ぐエンドブラケットを含んでいます。ネジ有り/無しのバージョンも利用できます。エンドブラケットには、グループマーカー対応のマーキングオプション、およびテストラグホルダーが含まれます。

一般注文データ

種別	AEB 35 SCL/1 V0 GY	バージョン
注文番号	2661290000	Aシリーズ, エンドブラケット
GTIN (EAN)	4050118702170	
数量	20 ST	
種別	AEB 35 SCL/1 V0 BK	バージョン
注文番号	2661300000	Aシリーズ, エンドブラケット
GTIN (EAN)	4050118702187	
数量	20 ST	
種別	AEB 35 SCL/1 V0	バージョン
注文番号	2661280000	Aシリーズ, エンドブラケット
GTIN (EAN)	4050118702163	
数量	20 ST	
種別	AEB 35 SC/1 BK	バージョン
注文番号	2475310000	Aシリーズ, エンドブラケット
GTIN (EAN)	4050118487114	
数量	50 ST	
種別	AEB 35 SC/1	バージョン
注文番号	1991920000	Aシリーズ, エンドブラケット
GTIN (EAN)	4050118376722	
数量	50 ST	

DEK 5/6



WS/ DEK

MultiMark 端子台マーカーは、ふたつのコンポーネントから構成される革新的な複合材を使用しています。マーカーのハードベースの外形がコネクタにしっかりとハマります。弾性表面仕上げにより、マーカーの取り付けが容易になります。この特殊なパンチ加工材は、特に長い端子台で積み重なりがちなわずかな間隔の違いに対応するために、ストリップの伸張を可能にします。別の1点の長所：表面材の優れた印刷適性により、耐久性および摩耗耐性に優れたラベリングを実現します。300 dpiの印刷分解能で、非常に読みやすい表記が得られます。

MultiMark で得られるメリット

- 強固な保持と耐久性に優れた印刷
- 連続ストリップにより、設置時間を節約
- 革新的な複合材質により容易に取り付け可能
- 最適な読みやすさを実現する大きな印字フィールド
- 製造元に依存しない事による柔軟性

WTL 4

Weidmüller Interface GmbH & Co. KG

Klingenbergstraße 26

D-32758 Detmold

Germany

www.weidmueller.com

アクセサリ

一般注文データ

種別	DEK 5/6 MM WS	バージョン
注文番号	2007120000	Dekafix, 端子マーカー, 5 x 6 mm, Weidmueller, 白色
GTIN (EAN)	4050118392104	
数量	600 ST	

WS 12/6



WS/ DEK

MultiMark 端子台マーカーは、ふたつのコンポーネントから構成される革新的な複合材を使用しています。マーカーのハードベースの外形がコネクタにしっかりとハマります。弾性表面仕上げにより、マーカーの取り付けが容易になります。この特殊なパンチ加工材は、特に長い端子台で積み重なりがちなわずかな間隔の違いに対応するために、ストリップの伸張を可能にします。別の1点の長所：表面材の優れた印刷適性により、耐久性および摩耗耐性に優れたラベリングを実現します。300 dpiの印刷分解能で、非常に読みやすい表記が得られます。

MultiMark で得られるメリット

- 強固な保持と耐久性に優れた印刷
- 連続ストリップにより、設置時間を節約
- 革新的な複合材質により容易に取り付け可能
- 最適な読みやすさを実現する大きな印字フィールド
- 製造元に依存しない事による柔軟性

一般注文データ

種別	WS 12/6 MM WS	バージョン
注文番号	2007200000	WS, 端子マーカー, 12 x 6 mm, Weidmueller, 白色
GTIN (EAN)	4050118391886	
数量	600 ST	

テストアダプターとテストソケット



端子台とテスト機器の間の電気的接続には、テストアダプターとテストプラグが使用されます。これにより、電気接点を配線状態で確立でき、測定を容易に行うことができます。

一般注文データ

種別	STB 8.5/5/2.3/M3 SAK2.5	バージョン
注文番号	0280600000	アクセサリ, ソケット
GTIN (EAN)	4008190023188	
数量	50 ST	