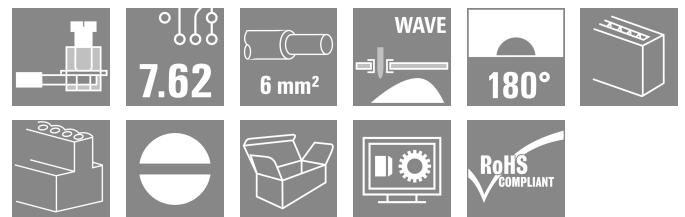
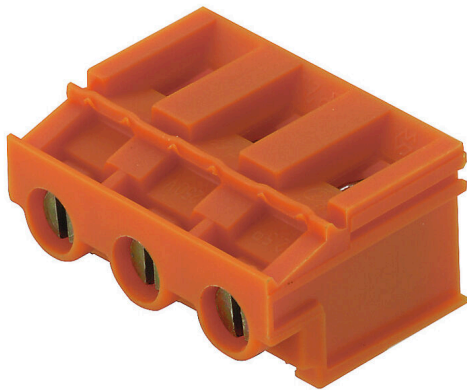


LP 7.62/03/180 3.2SN OR BX

Weidmüller Interface GmbH & Co. KG
Klingenbergstraße 26
D-32758 Detmold
Germany

www.weidmueller.com



このPCB端子は、1000 V、導体直径 6 mm、32 A に対応し、7.50 および 7.62 mm ピッチ、導体取り出し方向 90 および 180 形状で実績豊富なクランピングヨーク接続を提供します。

一般注文データ

バージョン	プリント基板端子台, 7.62 mm, 極数: 3, 180°, ソルダerpin長 (l): 3.2 mm, 錫メッキ, 橙色, クランプヨークねじ接続, クランプ範囲、最大: 6 mm ² , 箱
注文番号	1753900000
種別	LP 7.62/03/180 3.2SN OR BX
GTIN (EAN)	4032248065288
数量	100 items
製品データ	IEC: 1000 V / 32 A / 0.5 - 6 mm ² UL: 300 V / 20 A / AWG 26 - AWG 12
パッケージ	箱

LP 7.62/03/180 3.2SN OR BX

Weidmüller Interface GmbH & Co. KG
Klingenbergstraße 26
D-32758 Detmold
Germany

www.weidmueller.com

技術データ

承認

MAMID承認件数



ROHS	適合
UL File Number Search	ULウェブサイト
証明書番号 (UR)	E60693

寸法と重量

深さ	19 mm	奥行き (インチ)	0.748 inch
高さ	14.2 mm	高さ (インチ)	0.5591 inch
下位バージョンの高さ	11 mm	幅	23.46 mm
幅 (インチ)	0.9236 inch	正味重量	4.95 g

環境製品コンプライアンス

RoHS 対応状況	準拠 (免除なし)
REACH SVHC	0.1wt%を超えるSVHCは含まれていません

システムパラメータ

製品ファミリー	OMNIMATE信号 - シリーズLP	導体接続方法	クランプヨークねじ接続
PCB の取り付け	THRはんだ付け接続	導体取り出し方向	180°
ピッチ (mm) (P)	7.62 mm	ピッチ (インチ) (P)	0.300 "
極数	3	ピンモデルシリーズ数量	1
顧客による実装済	はい	行数	1
列当たりの最大隣接極数	16	ソルダーピン長 (l)	3.2 mm
はんだピン寸法	0.75 x 0.9 mm	ソルダーアイレット穴直径 (D)	1.3 mm
ソルダーアイレット穴直径公差 (D)	+0.1 mm	極当たりソルダーピン数	1
スクレイドライバー刃	0.6 x 3.5	スクレイドライバー刃の標準	DIN 5264
締付けトルク、最小	0.5 Nm	締付けトルク、最大	0.6 Nm
クランプネジ	M 3	被覆剥き長さ	6 mm
L1 (mm)	15.24 mm	L1 (インチ)	0.600 "
DIN VDE 0470に適合したタッチセーフ保護	IP 20	DIN VDE 57 106に適合したタッチセーフ保護	フィンガータッチセーフ保護
保護度合い	IP20	体積抵抗	1.20 mΩ

材料データ

絶縁材	PA	色	橙色
カラーチャート (類似)	RAL 2000	絶縁材グループ	I
比較追跡指数 (CTI)	≥ 600	Moisture Level (MSL)	
UL 94 可燃性等級	V-2	接点材質	銅合金
接触表面	錫メッキ	コーティング	1 ~ 3 μm Ni, 4 ~ 6 μm SN
錫メッキの種類	つや消し	はんだ接続の層構造	4...6 μm Ni / 4...6 μm Sn
保管温度、最小	-40 °C	保管温度、最大	70 °C
動作温度、最小	-50 °C	動作温度、最大	100 °C
温度範囲、設置、最小	-25 °C	温度範囲、設置、最大	100 °C

接続に適した導体

クランプ範囲、最小	0.13 mm ²
クランプ範囲、最大	6 mm ²

LP 7.62/03/180 3.2SN OR BX

Weidmüller Interface GmbH & Co. KG
 Klingenbergstraße 26
 D-32758 Detmold
 Germany

www.weidmueller.com

技術データ

配線接続断面 AWG、最小	AWG 26
導体接続断面積 AWG、最大	AWG 12
固定式、最小 H05 (07) V-U	0.5 mm ²
固定式、最大 H05 (07) V-U	6 mm ²
燃線、最大 H07V-R	6 mm ²
フレキシブル、最小 H05 (07) V-K	0.5 mm ²
フレキシブル、最大 H05 (07) V-K	4 mm ²
w. プラスチックカラーフェール、DIN 46228 pt 4、最小	0.5 mm ²
プラスチックカラー付フェール DIN 46228 pt 4、最大	2.5 mm ²
w. フェール、DIN 46228 pt 1、最小	0.5 mm ²
ワイヤエンドフェール付 DIN 46228 pt 1、最大	2.5 mm ²
EN 60999 a x b; ø 準拠のプラグゲージ バスピン	2.8 mm x 2.4 mm; 3.0 mm

クランプ導体	導体接続断面	種別	配線の細線仕様
フェール端子		公称	0.5 mm ²
		被覆剥き長さ	公称 8 mm
		推奨フェール端子	H0.5/12 OR
		被覆剥き長さ	公称 6 mm
フェール端子		推奨フェール端子	H0.5/6
		種別	配線の細線仕様
		公称	0.75 mm ²
		被覆剥き長さ	公称 8 mm
フェール端子		推奨フェール端子	H0.75/12 W
		被覆剥き長さ	公称 6 mm
		推奨フェール端子	H0.75/6
		種別	配線の細線仕様
フェール端子		公称	1 mm ²
		被覆剥き長さ	公称 8 mm
		推奨フェール端子	H1.0/12 GE
		被覆剥き長さ	公称 6 mm
フェール端子		推奨フェール端子	H1.0/6

参照テキスト フェールの長さは、製品と定格電圧に応じて選択されます。、プラスチック製カラーの外径はピッチ (P) より大きくできません

IEC規格に準拠した公称データ

標準に準拠して検査済	IEC 60664-1, IEC 61984	定格電流、最小極数 (Tu=20°C)	32 A
定格電流、最大極数 (Tu=20°C)	32 A	定格電流、最小極数 (Tu=40°C)	32 A
定格電流、最大極数 (Tu=40°C)	30.5 A	サージ電圧等級の定格電圧/汚染度 II/2	1000 V
サージ電圧等級の定格電圧/汚染度 III/2	500 V	サージ電圧等級の定格電圧 / 汚染度 III/3500 V	
サージ電圧等級の定格インパルス電圧/汚染度 II/2	6 kV	サージ電圧等級の定格インパルス電圧/汚染度 III/2	
サージ電圧等級の定格インパルス電圧/汚染度 III/3	6 kV	短時間耐電流抵抗	3 x 1sで 120 A

CSAに準拠した公称データ

試験制度 (CSA)	CSA	証明書番号 (CSA)	200039-1202191
定格電圧 (グループ B/CSA 使用)	300 V	定格電圧 (グループ D/CSA 使用)	300 V
定格電流 (グループ B/CSA 使用)	20 A	定格電流 (グループ D/CSA 使用)	10 A
導体断面積、AGW、最小	AWG 26	導体断面積、AWG、最大	AWG 12
認可値の参照	仕様は最大値です - 詳細については承認証明書を参照してください。		

LP 7.62/03/180 3.2SN OR BX

Weidmüller Interface GmbH & Co. KG

Klingenbergstraße 26

D-32758 Detmold

Germany

www.weidmueller.com

技術データ

UL 1059に準拠した公称データ

試験制度 (UR)	UR	証明書番号 (UR)	E60693
定格電圧 (グループ B / UL 1059 使用)	300 V	定格電圧 (グループ D / UL 1059 使用)	300 V
定格電流 (グループ B / UL 1059 使用)	20 A	定格電流 (グループ D / UL 1059 使用)	10 A
導体断面積、AGW、最小	AWG 26	導体断面積、AGW、最大	AWG 12
承認値への参照	仕様は最大値です - 詳細については承認証明書を参照してください。		

梱包

パッケージ	箱	VPE 長	138.00 mm
VPE幅	94.00 mm	VPEの高さ	78.00 mm

テストの種類

試験：マーキングの耐久性	標準	ドラフトDIN VDE 0627セクション6.2.2 / 09.91
	テスト	原産地表示, 種類の識別, 定格電圧, 定格断面, ピッチ, 承認マーキングSEV, 耐久性
	評価	使用可能
テスト：クランプ可能な断面	標準	DIN EN 60999セクション6および8.1 / 04.94, DIN EN 60947-1セクション8.2.4.5.1 / 07.98
	導体種類	導体の種類と導体断面 固定式0.12 mm ²
		導体の種類と導体断面 撚線0.12 mm ²
		導体の種類と導体断面 細線仕様4 mm ²
		導体の種類と導体断面 固定式6 mm ²
		導体の種類と導体断面 AWG 26/1
		導体の種類と導体断面 AWG 26/19
		導体の種類と導体断面 AWG 12/1
	導体の種類と導体断面 AWG 12/19	
	評価	合格した
導体の損傷や偶発的な緩みをテストする	標準	DIN EN 60999セクション8.4 / 04.94
	要件	0.2 kg
	導体種類	導体の種類と導体断面 AWG 26/1
		導体の種類と導体断面 AWG 26/19
	評価	合格した
	要件	0.3 kg
	導体種類	導体の種類と導体断面 固定式0.5 mm ²
		導体の種類と導体断面 撚線0.5 mm ²
	評価	合格した
	要件	0.9 kg
導体種類	導体の種類と導体断面 細線仕様4 mm ²	
	導体の種類と導体断面 AWG 12/1	
	導体の種類と導体断面 AWG 12/19	
評価	合格した	
要件	1.4 kg	
導体種類	導体の種類と導体断面 固定式6 mm ²	
評価	合格した	
引き抜き試験	標準	DIN EN 60999セクション8.5 / 04.94
	要件	≥10 N
	導体種類	導体の種類と導体断面 AWG 26/1
		導体の種類と導体断面 AWG 26/19
	評価	合格した
	要件	≥30 N
	導体種類	導体の種類と導体断面 H05V-U0.5
導体の種類と導体断面 H05V-K0.5		
評価	合格した	

技術データ

要件	≥60 N
導体種類	導体の種類と導体断面 H07V-K4
	導体の種類と導体断面 AWG 12/1
	導体の種類と導体断面 AWG 12/19
評価	合格した
要件	80 N
導体種類	導体の種類と導体断面 H07V-U6
評価	合格した

重要なメモ

IPC準拠 適合性：製品の開発、製造、および出荷は、国際的に認められた基準と基準に従って行なわれ、データシートに記載された保証された特性を遵守します。IPC-A-610「クラス2」に準拠して装飾的な特性を満たします。製品に関するさらなる請求は、要求に応じて評価できます。

注意事項

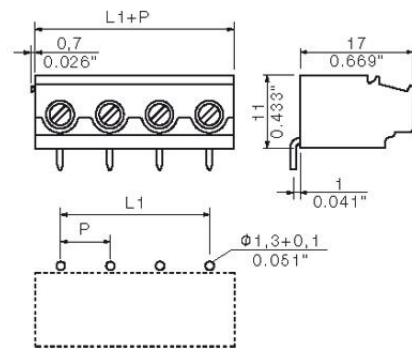
- Additional variants on request
- Rated current related to rated cross-section & min. No. of poles.
- Wire end ferrule without plastic collar to DIN 46228/1
- Wire end ferrule with plastic collar to DIN 46228/4
- P on drawing = pitch
- Rated data refer only to the component itself. Clearance and creepage distances to other components are to be designed in accordance with the relevant application standards.
- Long term storage of the product with average temperature of 50 °C and maximum humidity 70%, 36 months

分類

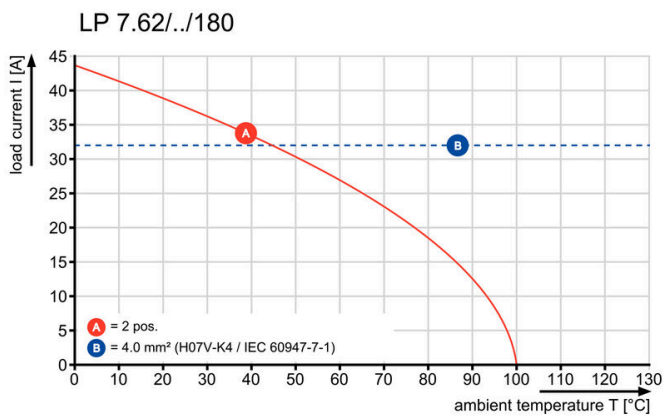
ETIM 8.0	EC002643	ETIM 9.0	EC002643
ETIM 10.0	EC002643	ECLASS 14.0	27-46-01-01
ECLASS 15.0	27-46-01-01		

図面

寸法図



グラフ



LP 7.62/03/180 3.2SN OR BX

Weidmüller Interface GmbH & Co. KG

Klingenbergstraße 26

D-32758 Detmold

Germany

www.weidmueller.com

アクセサリ

分離プレート



最大電圧は最小距離を基に決まります。
中間プレートにより、電位の異なる場所間の沿面距離と空間距離が増加し、主電圧と低電圧、または異なる保護ゾーン間などの高定格電圧または明確な絶縁が可能になります。

ダブルテール接続は、簡単に取り付けし、安全に適合させることが可能です。その他の特徴は次のとおりです：

- ピッチを 1.27 または 2.54 mm まで延長 - その他の組み合わせが可能
- カラーコーディングにより、視覚的な識別が可能
- 標準形状の異なる設計。

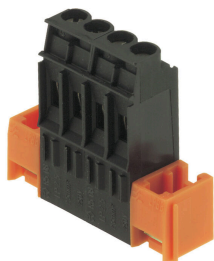
個別の端子台を組み合わせてひとつの全体的なユニットを形成するため、不完全な個別の組立品を避けることができます。必要に応じた組立済部品。

利点：効率的なプロセス処理、安定性の向上、信頼性の向上。

一般注文データ

種別	LPZP 2.54/90 OR	バージョン
注文番号	1747480000	プリント基板端子台, アクセサリ, 中板, 橙色, 極数: 1
GTIN (EAN)	4008190992163	
数量	100 ST	
種別	LPZP 1.27/90 OR	バージョン
注文番号	1747490000	プリント基板端子台, アクセサリ, 中板, 橙色, 極数: 1
GTIN (EAN)	4008190992170	
数量	100 ST	
種別	LPZP 2.54/90 SW	バージョン
注文番号	1747500000	プリント基板端子台, アクセサリ, 中板, 黒色, 極数: 1
GTIN (EAN)	4008190992187	
数量	100 ST	
種別	LPZP 1.27/90 SW	バージョン
注文番号	1747510000	プリント基板端子台, アクセサリ, 中板, 黒色, 極数: 1
GTIN (EAN)	4008190992194	
数量	100 ST	

ブロック取り付け



小さな部品、大きな効果：

クリップ式取付部品が、回路基板端子の機械的強度を向上させます。

クリップオンまたは組立済 - 常に適切なソリューション：

- 耐衝撃性に優れ、正確な嵌合が可能な嵌め込み式構造
- 耐衝撃性に優れた金属製ネジ穴
- すべての電線接続方向に適合

最大限の安定性と最小限の作業：

- 頻繁な締め付け操作に対応する非常に優れた障害耐性
- 簡単に選択できる完全セット

達成の結果：はんだ付け箇所、接点、およびモジュール全体は、振動や引っ張り荷重などの機械的応力に対して、より耐性が高くなります。

アクセサリ

一般注文データ

種別	LPBB OR	バージョン
注文番号	1747540000	プリント基板端子台, アクセサリ, 取付用フード, 橙色, 極数: 1
GTIN (EAN)	4008190992224	
数量	100 ST	