

ZSI 2.5/5X25

Weidmüller Interface GmbH & Co. KG

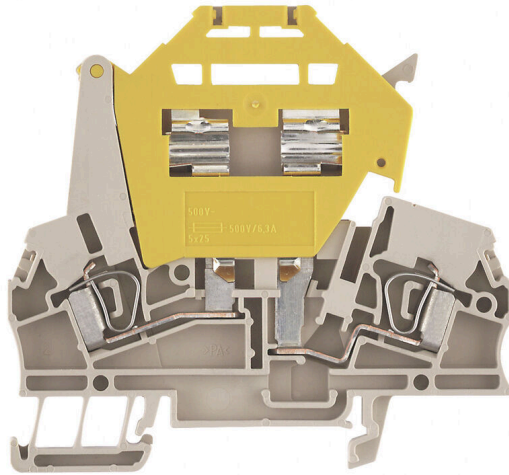
Klingenbergstraße 26

D-32758 Detmold

Germany

www.weidmueller.com

製品イメージ



ヒューズ端子台およびコンポーネント端子台により、保護素子や機能素子を端子ストリップへ直接組み込むことができます。ヒューズ端子台には、電気回路を過負荷から確実に保護するための内蔵ヒューズホルダーが含まれており、制御および分電器バーシステムに最適です。コンポーネント端子台を使用すると、ダイオード、抵抗、LEDなどの電子コンポーネントを配線に直接組み込むことができます。これにより、スイッチング機能を省スペースかつ明確に配置した実装と、信号の分離が可能になります。両種の端子台により、安全性の高い、容易なメンテナンス、コンパクトで機能指向の設置が実現します。

一般注文データ

バージョン	Zシリーズ, ヒューズ端子, 定格断面: 2.5 mm ² , 耐張クランプ接続, ダークベージュ, 直接実装
注文番号	1730900000
種別	ZSI 2.5/5X25
GTIN (EAN)	4008190389673
数量	50 items

技術データ

承認

MAMID承認件数



ROHS

適合

寸法と重量

深さ	73 mm	奥行き (インチ)	2.874 inch
DIN レールを含む奥行き	74 mm	高さ	79.5 mm
高さ (インチ)	3.1299 inch	幅	7.9 mm
幅 (インチ)	0.311 inch	正味重量	20.94 g

温度

保管温度	-25 °C...55 °C	周囲温度	-50 °C...75 °C
連続動作温度、最小	-50 °C	連続動作温度、最大	120 °C

環境製品コンプライアンス

RoHS 対応状況	準拠 (免除なし)
REACH SVHC	0.1wt%を超えるSVHCは含まれていません

クランプ用コンダクタ (定格接続)

IEC 60947-1 準拠のゲージ	A3		
導体接続断面積 AWG、最大	AWG 12		
接続方向	傾斜/角度のついた		
被覆剥き長さ	10 mm		
接続方式 2	耐張クランプ接続		
接続方式	耐張クランプ接続		
接続数	2		
クランプ範囲、最大	4 mm ²		
クランプ範囲、最小	0.13 mm ²		
刃寸法	0.6 x 3.5 mm		
配線接続断面 AWG、最小	AWG 30		
配線接続断面、ワイヤエンドフェルール 付 DIN 46228/4 の細径撚線、最小	0.13 mm ²		
配線接続断面、ワイヤエンドフェルール 付 DIN 46228/1 の細径撚線、最大	2.5 mm ²		
配線接続断面、ワイヤエンドフェルール 付 DIN 46228/1 の細径撚線、最小	0.13 mm ²		
配線接続断面、細径撚線、最大	4 mm ²		
配線接続断面、細径撚線、最小	0.13 mm ²		
接続断面、撚線、最大	4 mm ²		
接続断面、撚線、最小	0.13 mm ²		
配線接続断面ソリッドコア、最大	4 mm ²		
配線接続断面、ソリッドコア、最小	0.13 mm ²		
接続断面、細径撚線、最小	0.13 mm ²		
プラスチックカラー付きフェルール端子のチューブ長さ DIN 46228/4	チューブ長	最小 :	6 mm
		最大 :	10 mm
導体接続断面	チューブ長	公称 :	0.5 mm ²
		最小 :	6 mm
導体接続断面		最大 :	12 mm
		公称 :	0.75 mm ²

ZSI 2.5/5X25

Weidmüller Interface GmbH & Co. KG

Klingenbergstraße 26

D-32758 Detmold

Germany

www.weidmueller.com

技術データ

プラスチック製カラーなしのフェルレル端子のチューブ長さ DIN 46228/1	チューブ長	最小 :	6 mm
		最大 :	12 mm
	導体接続断面	公称	1 mm ²
	チューブ長	最小 :	8 mm
		最大 :	12 mm
	導体接続断面	公称	1.5 mm ²
	チューブ長	最小 :	8 mm
		最大 :	12 mm
	導体接続断面	公称	2.5 mm ²
	チューブ長	公称	10 mm
	導体接続断面	公称	0.5 mm ²
	チューブ長	公称	10 mm
	導体接続断面	公称	0.75 mm ²
	チューブ長	公称	10 mm
	導体接続断面	公称	1 mm ²
チューブ長	最小 :	10 mm	
	最大 :	12 mm	
導体接続断面	公称	1.5 mm ²	
チューブ長	最小 :	10 mm	
	最大 :	12 mm	
導体接続断面	公称	2.5 mm ²	
クランプ導体	接続仕様	ねじ接続	

クランプ用コンダクタ (追加接続)

接続方向、追加接続	上部	導体断面、フレキシブルおよびプラスチックカラー DIN 46228/1、追加接続、最大	2.5 mm ²
接続種別、追加接続	耐張クランプ接続		

システム仕様

バージョン	耐張クランプ接続, ヒューズカートリッジ, LEDなし, プラグイン交差接続用, コネクタ無しの終端部	エンドカバープレートの要求	はい
電位数	1	レベル数	1
レベルごとのクランプポイント数	2	層ごとの電位数	1
内部で交差接続されたレベル	いいえ	PE 接続	いいえ
取り付けレール	TS 35	N 関数	いいえ
PE 関数	いいえ	PEN 関数	いいえ

ヒューズ端子

カートリッジヒューズ	G-Si.5 x 25	ヒューズホルダー (カートリッジホルダー)	ねじ固定用
表示電圧種別	AC/DC	ディスプレイ	LEDなし
動作電圧、最大	500 V		

全般

導体接続断面積 AWG、最大	AWG 12	設置アドバイス	直接実装
配線接続断面積 AWG、最小	AWG 30	標準	IEC 60947-7-3
取り付けレール	TS 35		

材料データ

基本材質	Wemid	色	ダークベージュ
UL 94 可燃性等級	V-0		

ZSI 2.5/5X25

Weidmüller Interface GmbH & Co. KG

Klingenbergstraße 26

D-32758 Detmold

Germany

www.weidmueller.com

技術データ

評価データ

定格断面	2.5 mm ²	定格電圧	500 V
隣接端子への定格電圧	500 V	定格 DC 電圧	500 V
公称電流	6.3 A	最大導体電流	6.3 A
標準	IEC 60947-7-3	IEC 60947-7-x 準拠の容量抵抗	1.33 mΩ
定格インパルス耐電圧	6 kV	IEC 60947-7-xに準拠した出力損失	0.77 W
汚染度	3		

追加の技術データ

開放側面	右	設置アドバイス	直接実装
爆発試験バージョン	いいえ	取り付け方式	嵌合仕様

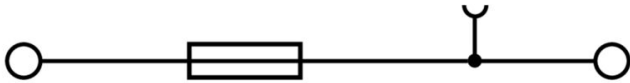
重要なメモ

製品情報 電圧は、選択したヒューズエレメントまたはインジケータライトによって異なります

分類

ETIM 8.0	EC000899	ETIM 9.0	EC000899
ETIM 10.0	EC000899	ECLASS 14.0	27-25-01-13
ECLASS 15.0	27-25-01-13		

図面



ZSI 2.5/5X25

Weidmüller Interface GmbH & Co. KG
Klingenbergstraße 26
D-32758 Detmold
Germany

www.weidmueller.com

アクセサリ

渡り配線



隣接する端子台に対する電位分布または乗算は、渡り配線を介して実現されます。また、追加の配線作業を容易に回避することができます。電極が破損しても、端子台の接触信頼性は確保されます。当社の品揃えは、モジュラー式端子台用での差し込み式でネジ固定可能な渡り配線システムを提供します。

一般注文データ

種別	ZQV 6/2 GE	バージョン
注文番号	1627850000	アクセサリ, 短絡接続, 41 A
GTIN (EAN)	4008190200428	
数量	60 ST	
種別	ZQV 6/3 GE	バージョン
注文番号	1627860000	アクセサリ, 短絡接続, 41 A
GTIN (EAN)	4008190200435	
数量	60 ST	
種別	ZQV 6/4 GE	バージョン
注文番号	1627870000	アクセサリ, 短絡接続, 41 A
GTIN (EAN)	4008190200442	
数量	60 ST	
種別	ZQV 6/24 GE	バージョン
注文番号	1908990000	アクセサリ, 短絡接続, 41 A
GTIN (EAN)	4032248535309	
数量	10 ST	
種別	ZQV 6/32 GE	バージョン
注文番号	1733640000	アクセサリ, 短絡接続, 41 A
GTIN (EAN)	4008190994334	
数量	10 ST	

エンドプレートと分離プレート



分離プレートとエンドプレートは端子台にとって不可欠なアクセサリです。分離プレートは、異なる電位や機能グループを光学のおよび電氣的に分離し、安全性を高め、制御盤内部の構造を明確にします。エンドプレートは端子台列の側面を閉じ、通電部分との接触を防ぎ、清潔で安定した仕上がりを確保します。どちらのコンポーネントも、それぞれのWeidmüller端子台シリーズに正確に適合しており、安全でコンプライアンスに準拠したプロフェッショナルな配線に役立ちます。

一般注文データ

種別	ZAP/TW 3	バージョン
注文番号	1608800000	Zシリーズ, アクセサリ, エンドプレート, 隔壁
GTIN (EAN)	4008190190927	
数量	50 ST	

ZSI 2.5/5X25

Weidmüller Interface GmbH & Co. KG
Klingenbergstraße 26
D-32758 Detmold
Germany

www.weidmueller.com

アクセサリ

種別	ZAP/TW 3 BL	バージョン
注文番号	1608810000	Zシリーズ, エンドプレート, 隔壁
GTIN (EAN)	4008190190934	
数量	50 ST	
種別	ZAP/TW 3 GN	バージョン
注文番号	1683840000	Zシリーズ, エンドプレート, 隔壁
GTIN (EAN)	4008190477561	
数量	50 ST	
種別	ZAP/TW 3 GR	バージョン
注文番号	1683870000	Zシリーズ, エンドプレート, 隔壁
GTIN (EAN)	4008190477592	
数量	50 ST	
種別	ZAP/TW 3 OR	バージョン
注文番号	1608820000	Zシリーズ, エンドプレート, 隔壁
GTIN (EAN)	4008190190941	
数量	50 ST	
種別	ZAP/TW 3 RT	バージョン
注文番号	1683820000	Zシリーズ, エンドプレート, 隔壁
GTIN (EAN)	4008190477547	
数量	50 ST	
種別	ZAP/TW 3 SW	バージョン
注文番号	1683890000	Zシリーズ, エンドプレート, 隔壁
GTIN (EAN)	4008190477615	
数量	50 ST	
種別	ZAP/TW 3 WS	バージョン
注文番号	1683880000	Zシリーズ, エンドプレート, 隔壁
GTIN (EAN)	4008190477608	
数量	50 ST	
種別	ZAP TNHE/ZSI.2.5	バージョン
注文番号	1610840000	Zシリーズ, エンドプレート
GTIN (EAN)	4008190263379	
数量	25 ST	

テストアダプターとテストソケット



端子台とテスト機器の間の電氣的接続には、テストアダプターとテストプラグが使用されます。これにより、電気接点を配線状態で確立でき、測定を容易に行うことができます。

一般注文データ

種別	ZTA 1	バージョン
注文番号	1609040000	アクセサリ, テストアダプター, 9 A
GTIN (EAN)	4008190196851	
数量	25 ST	

ZSI 2.5/5X25

Weidmüller Interface GmbH & Co. KG
 Klingenbergstraße 26
 D-32758 Detmold
 Germany

www.weidmueller.com

アクセサリ

種別	ZTA 1/ZA	バージョン
注文番号	1609050000	アクセサリ, テストアダプター, 9 A
GTIN (EAN)	4008190206543	
数量	25 ST	

ヒューズ



当社の幅広い品揃えのアクセサリとして、適切なヒューズリンクも提供します。品揃えには、5 x 20 mm から 10 x 38 mm までの装置保護ヒューズ (ミニチュアヒューズ)、E 14 から E 18 のヒューズリンク、自動車用ヒューズ、自動遮断器が含まれます。ヒューズホルダー対応ゲージリングが品揃え全体にわたって展開されています。

一般注文データ

種別	G 25/2.00A/F BL	バージョン
注文番号	0192700000	小型ヒューズ, 即効性, 2 A, G-Si.5 x 25
GTIN (EAN)	4008190176402	
数量	10 ST	
種別	G 25/4.00A/F BR	バージョン
注文番号	0192800000	小型ヒューズ, 即効性, 4 A, G-Si.5 x 25
GTIN (EAN)	4008190115319	
数量	10 ST	
種別	G 25/6.30A/F GN	バージョン
注文番号	0192900000	小型ヒューズ, 即効性, 6.3 A, G-Si.5 x 25
GTIN (EAN)	4008190135461	
数量	10 ST	
種別	G 25/0.25A/M GE	バージョン
注文番号	0546900000	小型ヒューズ, 中程度のタイムラグ, 0.25 A, G-Si.5 x 25
GTIN (EAN)	4008190097370	
数量	10 ST	
種別	G 25/0.50A/M WS	バージョン
注文番号	0510300000	小型ヒューズ, 中程度のタイムラグ, 0.5 A, G-Si.5 x 25
GTIN (EAN)	4008190018368	
数量	10 ST	
種別	G 25/0.80A/M GR	バージョン
注文番号	0646400000	小型ヒューズ, 中程度のタイムラグ, 0.8 A, G-Si.5 x 25
GTIN (EAN)	4008190060794	
数量	10 ST	
種別	G 25/1.00A/M RT	バージョン
注文番号	0265800000	小型ヒューズ, 中程度のタイムラグ, 1 A, G-Si.5 x 25
GTIN (EAN)	4008190141660	
数量	10 ST	
種別	G 25/10.0A/M RT	バージョン
注文番号	0193100000	小型ヒューズ, 中程度のタイムラグ, 10 A, G-Si.5 x 25
GTIN (EAN)	4008190023799	
数量	10 ST	

ZSI 2.5/5X25

Weidmüller Interface GmbH & Co. KG
Klingenbergstraße 26
D-32758 Detmold
Germany

アクセサリ

www.weidmueller.com

STR 透明ストリップ



一般注文データ

種別	STR 7 F.SCHT 7	バージョン	
注文番号	0515300000	端子台マーカー, 保護キャップ, 27 x 6.3 mm, 透明	
GTIN (EAN)	4008190182175		
数量	20 ST		

空白



Dekafix (DEK) マーカーは、全導体とプラグインコネクタ、さらに電子副次構成に対応する総合マーカーです。このシステムは短い番号ので配列に適しており、即時印刷対応マーカーの広範な範囲を対象とします。一度の作業手順で迅速にインストールできる被覆剥きを提供します。印刷は読みやすく、コントラストも豊かで、幅は多種類が利用可能です。

- 即時使用可能なマーカーの広い対象範囲
- 迅速な設置に対応する被覆剥き
- ワイドミューラーの全ケーブルコネクタに対応する端子台マーカー
- ブランク MultiCard または標準印刷

カスタム印字の場合：お客様のラベリング仕様に関しては、当社のラベリングソフトウェア、M-PrintPRO または M-PrintPRO Online (インストール未実施) のファイルをお送りください。

一般注文データ

種別	DEK 5/5 MC NE WS	バージョン	
注文番号	1609801044	Dekafix, 端子マーカー, 5 x 5 mm, ピッチ (mm) (P): 5.00 Weidmueller,	
GTIN (EAN)	4008190397111	白色	
数量	1000 ST		
種別	WS 10/15 MC NE WS	バージョン	
注文番号	1854090000	WS, 端子マーカー, 10 x 15 mm, ピッチ (mm) (P): 15.00 Weidmueller,	
GTIN (EAN)	4032248390694	アレン・ブラッドリー, 白色	
数量	240 ST		
種別	WS 10/5 M MC NE WS	バージョン	
注文番号	1792000000	WS, 端子マーカー, 10 x 5 mm, ピッチ (mm) (P): 5.00 Weidmueller, ア	
GTIN (EAN)	4032248223862	レン・ブラッドリー, 白色	
数量	720 ST		
種別	WS 10/5 MC NE WS	バージョン	
注文番号	1635000000	WS, 端子マーカー, 10 x 5 mm, ピッチ (mm) (P): 5.00 Weidmueller, ア	
GTIN (EAN)	4008190261948	レン・ブラッドリー, 白色	
数量	720 ST		

ZSI 2.5/5X25

Weidmüller Interface GmbH & Co. KG
 Klingenbergstraße 26
 D-32758 Detmold
 Germany

www.weidmueller.com

アクセサリ

ZGB 旋回可能グループタグホルダー

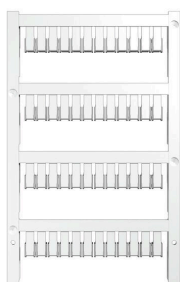


ZGB 15 は、ヒンジ付属グループタグキャリアです。タグキャリアは、dekafix 5、WS12/5 端子マーカーまたは差し込み板 ESO15 を保持できます。
 ZGB 30 は、ヒンジ付属グループタグキャリアです。タグキャリアは、dekafix 5、WS12/5 端子マーカーまたは差し込み板 ESO7 を保持できます。
 差し込み板と保護ストリップは「アクセサリ」の下にあります。

一般注文データ

種別	ZGB 15	バージョン
注文番号	1636530000	端子台マーカー, 端子マーカー, 15 x 7 mm, ピッチ (mm) (P): 5.00
GTIN (EAN)	4008190297053	Weidmueller, 白色
数量	20 ST	
種別	ZGB 30	バージョン
注文番号	1611930000	端子台マーカー, 端子マーカー, 32 x 7 mm, ピッチ (mm) (P): 5.00
GTIN (EAN)	4008190002251	Weidmueller, 白色
数量	20 ST	
種別	ZGB 30/3.5	バージョン
注文番号	1778290000	端子台マーカー, 端子マーカー, 32 x 7 mm, ピッチ (mm) (P): 3.50 白色
GTIN (EAN)	4032248161065	
数量	20 ST	

空白



実績のある MultiCard 形式採用の ZS マーカーは、Z モデルシリーズ専用が開発されています。それらは広い印刷面積を備えています。ヒンジ機構は、分解せずに渡り配線コネクタにアクセス可能です。単体のタグがストリップにクリップ固定されているため、迅速な設置が保証されます。単一のタグは分離が容易です。

- ヒンジ付きマーカー面
 - ストリップまたは個別に実装可能
 - 実績豊富な MultiCard フォーマットマーカー
- カスタム印字の場合：お客様のラベリング仕様に関しては、当社のラベリングソフトウェア、M-PrintPRO または M-PrintPRO Online (インストール未実施) のファイルをお送りください。

一般注文データ

種別	ZS 10/5 MC NE WS	バージョン
注文番号	1610000000	ZS, 端子マーカー, 10 x 5 mm, ピッチ (mm) (P): 5.00 Weidmueller, アレン・ブラッドリー, 白色
GTIN (EAN)	4008190263171	
数量	480 ST	
種別	ZS 12/6 MC NE WS	バージョン
注文番号	1610020000	ZS, 端子マーカー, 12 x 6 mm, ピッチ (mm) (P): 6.00 Weidmueller, アレン・ブラッドリー, 白色
GTIN (EAN)	4008190444600	
数量	400 ST	
種別	ZS 15/5 MC NE WS	バージョン
注文番号	1646630000	ZS, 端子マーカー, 15 x 5 mm, ピッチ (mm) (P): 5.00 Weidmueller, アレン・ブラッドリー, 白色
GTIN (EAN)	4008190401214	
数量	480 ST	

ZSI 2.5/5X25

Weidmüller Interface GmbH & Co. KG

Klingenbergstraße 26

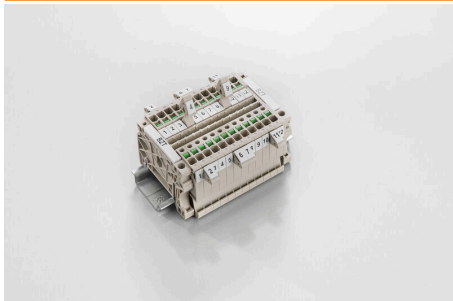
D-32758 Detmold

Germany

www.weidmueller.com

アクセサリ

マーカホルダー

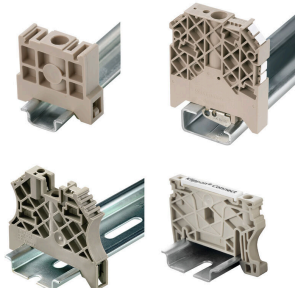


マーカホルダーは、5 または 5.1 mm ピッチの標準マーカを追加で取り付けすることができます。斜め型ホルダーはオプションと一緒にスナップ可能で、Klippon® コネクトモジューラー端子台のすべての標準マーキングチャンネルに設置できます。対応マーカの種別は、指定印字ホルダーの各アクセサリの下で確認できます。

一般注文データ

種別	BZT 1 WS 10/5	バージョン
注文番号	1805490000	アクセサリ, マーカホルダー
GTIN (EAN)	4032248270231	
数量	100 ST	
種別	BZT 1 ZA WS 10/5	バージョン
注文番号	1805520000	アクセサリ, マーカホルダー
GTIN (EAN)	4032248270248	
数量	100 ST	

エンドブラケット

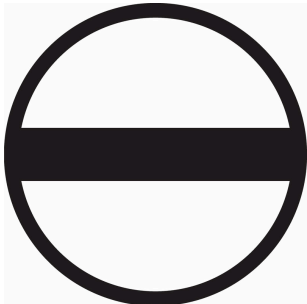


ワイドミュラーの製品は、端子レールに対する安定的で信頼性の高い取り付けを保証し、スライドを防ぐエンドブラケットを含んでいます。ネジ有り / 無しバージョンも利用できます。エンドブラケットには、グループマーカ対応のマーキングオプション、およびテストプラグホルダーが含まれます。

一般注文データ

種別	ZST 1	バージョン
注文番号	1269070000	アクセサリ, アクセサリホルダー
GTIN (EAN)	4050118094091	
数量	25 ST	

スクレイドライバー (マイナス用)



VDE 絶縁ドライバーセット、最大1000 V AC および 1500 V DC の通電部品作業対応、DIN EN 60900。IEC 900。各部品は「GS」の安全検査を受けています。完全硬化の高合金クロームバナジウムモリブデン鋼製ブレード、ガンメタル仕上げ。

アクセサリ

一般注文データ

種別	SDIS SLIM 0.6X3.5X100	バージョン
注文番号	2749610000	取付けツール, 刃幅 (B): 3.5 mm, ブレード長: 100 mm, 刃厚み (A): 0.6
GTIN (EAN)	4050118896350	mm
数量	1 ST	