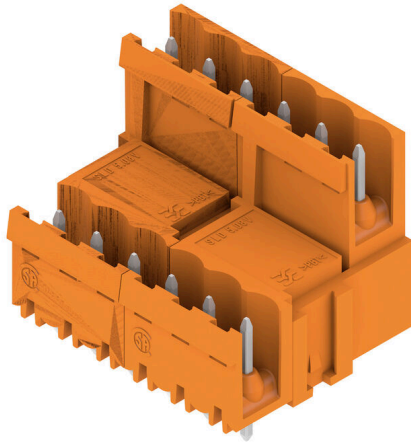


SLD 5.08V/12/180 3.2SN OR BX

Weidmüller Interface GmbH & Co. KG
Klingenbergstraße 26
D-32758 Detmold
Germany

www.weidmuller.com

製品イメージ



はんだピン長は、フローはんだ付けに適しています。オス型コネクタは、マーキングスペースを有し、コード化できます。HC = 高電流。

一般注文データ

バージョン	プリント基板用プラグインコネクタ, オス型ヘッダー, 開側, THRはんだ付け接続, 5.08 mm, 極数: 12, 180°, ソルダーピン長 (l): 3.2 mm, 錫メッキ, 橙色, 箱
注文番号	1725690000
種別	SLD 5.08V/12/180 3.2SN OR BX
GTIN (EAN)	4032248061983
数量	50 items
製品データ	IEC: 320 V / 14 A UL: 300 V / 10 A
パッケージ	箱

作成日 27.02.2026 05:26:24 MEZ

カタログステータス / 図面

SLD 5.08V/12/180 3.2SN OR BX

Weidmüller Interface GmbH & Co. KG
Klingenbergstraße 26
D-32758 Detmold
Germany

www.weidmueller.com

技術データ

承認

MAMID承認件数



ROHS	適合
UL File Number Search	UL ウェブサイト
証明書番号 (UR)	E60693

寸法と重量

深さ	28.65 mm	奥行き (インチ)	1.128 inch
高さ	22 mm	高さ (インチ)	0.8661 inch
下位バージョンの高さ	22.2 mm	幅	33.02 mm
幅 (インチ)	1.3 inch	正味重量	10.56 g

環境製品コンプライアンス

RoHS 対応状況	準拠 (免除なし)
REACH SVHC	0.1wt%を超えるSVHCは含まれていません

システム仕様

製品ファミリー	OMNIMATE信号 - BL/SL 5.08シリーズ	接続方式	基板接続
PCB の取り付け	THRはんだ付け接続	ピッチ (mm) (P)	5.08 mm
ピッチ (インチ) (P)	0.200 "	外向きエルボ	180°
極数	12	極当たりソルダーピン数	1
ソルダーピン長 (l)	3.2 mm	ソルダーピン長 公差	+0.1 / -0.3 mm
はんだピン寸法	d = 1.2 mm, 八角形	はんだピンの寸法= d公差	0 / -0.03 mm
ソルダーアイレット穴直径 (D)	1.3 mm	ソルダーアイレット穴直径公差 (D)	+0.1 mm
L1 (mm)	25.40 mm	L1 (インチ)	1.000 "
行数	2	ピンモデルシリーズ数量	2
DIN VDE 57 106に適合したタッチセーフ保護	フィンガーセーフプラグ抜き/バックオブハンドセーフのプラグ差込	DIN VDE 0470に適合したタッチセーフ保護	IP20接続/IP10接続解除保護
保護度合い	IP20	体積抵抗	≤5 mΩ
コーディング可能	はい	プラグイン回数	25

材料データ

絶縁材	PBT	色	橙色
カラーチャート (類似)	RAL 2000	絶縁材グループ	IIIa
比較追跡指数 (CTI)	≥ 200	Moisture Level (MSL)	
UL 94 可燃性等級	V-0	接点材質	銅合金
接触表面	錫メッキ	はんだ接続の層構造	1...3 μm Ni / 2...4 μm Sn matt
プラグ接点の層構造	1...3 μm Ni / 2...4 μm Sn matt	保管温度、最小	-40 °C
保管温度、最大	70 °C	動作温度、最小	-50 °C
動作温度、最大	100 °C	温度範囲、設置、最小	-25 °C
温度範囲、設置、最大	100 °C		

IEC規格に準拠した公称データ

標準に準拠して検査済	IEC 60664-1, IEC 61984	定格電流、最小極数 (Tu=20°C)	14 A
定格電流、最大極数 (Tu=20°C)	8.5 A	定格電流、最小極数 (Tu=40°C)	11 A

作成日 27.02.2026 05:26:24 MEZ

カタログステータス / 図面

SLD 5.08V/12/180 3.2SN OR BX

Weidmüller Interface GmbH & Co. KG
Klingenbergstraße 26
D-32758 Detmold
Germany

www.weidmueller.com

技術データ

サージ電圧等級の定格電圧/汚染度 II/2 320 V
サージ電圧等級の定格電圧 / 汚染度 III/3 250 V

サージ電圧等級の定格インパルス電圧/ 汚染度 III/2 4 kV

サージ電圧等級の定格電圧/汚染度 III/2 250 V
サージ電圧等級の定格インパルス電圧/ 汚染度 II/2 400 V

サージ電圧等級の定格インパルス電圧/ 汚染度 III/3 4 kV

CSAに準拠した公称データ

試験制度 (CSA)	CSA	証明書番号 (CSA)	200039-1121690
定格電圧 (グループ B/CSA 使用)	300 V	定格電圧 (グループ D/CSA 使用)	300 V
定格電流 (グループ B/CSA 使用)	10 A	定格電流 (グループ D/CSA 使用)	10 A
認可値の参照	仕様は最大値です - 詳細については承認証明書を参照してください。		

UL 1059に準拠した公称データ

試験制度 (UR)	UR	証明書番号 (UR)	E60693
定格電圧 (グループ B / UL 1059 使用)	300 V	定格電圧 (グループ D / UL 1059 使用)	300 V
定格電流 (グループ B / UL 1059 使用)	10 A	定格電流 (グループ D / UL 1059 使用)	10 A
承認値への参照	仕様は最大値です - 詳細については承認証明書を参照してください。		

梱包

パッケージ	箱	VPE 長	183.00 mm
VPE幅	113.00 mm	VPEの高さ	90.00 mm

重要なメモ

IPC準拠	適合性：製品の開発、製造、および出荷は、国際的に認められた基準と基準に従って行なわれ、データシートに記載された保証された特性を遵守します。IPC-A-610「クラス2」に準拠して装飾的な特性を満たします。製品に関するさらなる請求は、要求に応じて評価できます。
注意事項	<ul style="list-style-type: none"> Additional variants on request Rated current related to rated cross-section & min. No. of poles. Spacing between rows: see hole layout P on drawing = pitch Rated data refer only to the component itself. Clearance and creepage distances to other components are to be designed in accordance with the relevant application standards. In accordance with IEC 61984, OMNIMATE-connectors are connectors without breaking capacity (COC). During designated use, connectors are not allowed to be engaged or disengaged when live or under load Long term storage of the product with average temperature of 50 °C and maximum humidity 70%, 36 months

分類

ETIM 8.0	EC002637	ETIM 9.0	EC002637
ETIM 10.0	EC002637	ECLASS 14.0	27-46-02-01
ECLASS 15.0	27-46-02-01		

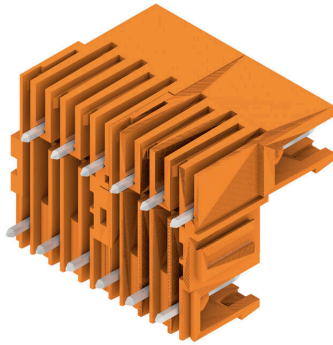
SLD 5.08V/12/180 3.2SN OR BX

Weidmüller Interface GmbH & Co. KG
Klingenbergstraße 26
D-32758 Detmold
Germany

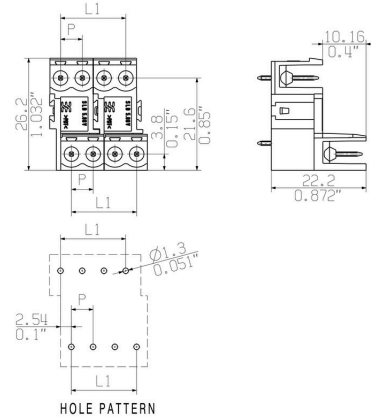
www.weidmueller.com

図面

製品イメージ



寸法図



SLD 5.08V/12/180 3.2SN OR BX

Weidmüller Interface GmbH & Co. KG
Klingenbergstraße 26
D-32758 Detmold
Germany

www.weidmueller.com

アクセサリ

追加アクセサリ



最適なソリューションを作成する際に、タスクが小さすぎることはありません。

接続はプロセス全体の一部を構成します。多くの場合、小さな詳細情報は、電位がテスト、グループ化、または絶縁されたアプリケーションで最適なソリューションの鍵となります。

システムとは、小さいながらも有用な詳細情報を持たないシステムではありません：

- テストプラグ - 診断ソケットからの信頼性の高いピックアップを確認
- 渡り配線コネクタ - 接続箇所での直接安定した電位分配器を確保
- 区画分割エレメント - 多数のオス型コネクタを、複数の個別ソケットコネクタチャンネルに分割
- ロックおよびクリップ - オプションの、オスコネクタとメスコネクタ対応の耐振動クリップのオン接続または取り付け

製造プロセスおよびアプリケーションとの連携 - 多数のアクセサリ = 少ない作業負荷

一般注文データ

種別	SL AT SW	バージョン
注文番号	1770240000	プリント基板用プラグインコネクタ, アクセサリ, スペーサー, 黒色, 極数: 1
GTIN (EAN)	4032248117710	
数量	100 ST	

PCB 取付用ブロック



小さな部品、大きな効果：

クリップ式取付部品は、以下の方法により、プラグ接続全体の機械的強度を向上させます。

- オス型コネクタをプリント基板に固定
 - ソケットとオス型コネクタ間の耐振動接続を実現
- クリップ式と組立式 - 常に最適な解決策を提供します：
- 耐衝撃性に優れ、正確な嵌合が可能な嵌め込み式構造
 - 耐衝撃性に優れた金属製ネジ穴

すべての電線接続方向に適合

最大限の安定性と最小限の作業：

- 頻繁な締め付け操作に対応する非常に優れた障害耐性
- 簡単に選択できる完全セット

達成の結果：はんだ付け箇所、接点、およびモジュール全体は、振動や引っ張り荷重などの機械的応力に対して、より耐性が高くなります。

一般注文データ

種別	SLA BB14 SW	バージョン
注文番号	1774460000	プリント基板用プラグインコネクタ, アクセサリ, 取付用フード, 黒色, 極数: 1
GTIN (EAN)	4032248148813	
数量	20 ST	

SLD 5.08V/12/180 3.2SN OR BX

Weidmüller Interface GmbH & Co. KG
Klingenbergstraße 26
D-32758 Detmold
Germany

www.weidmueller.com

アクセサリ

コーディングパーツ



続すべきものだけを接続：適切な場所に適切な接続を提供します。

コーディングエレメントとロックングデバイスは、製造工程と運用中の接続エレメントを明確に割り当てます。コーディングエレメントとロックングデバイスは、ケーブルの組立前または組立中に取付できます。ワイドüミューラーでは、オンライン上でコンフィギュレータを使用し、事前に仕様を設定することができます。プリント基板への誤った組立てや、接続部品の誤挿入を防止します。

利点は、製造時のトラブルシューティングを無くし、ユーザーによる操作ミスを防ぐことができます。

一般注文データ

種別	BLZ/SL KO BK BX	バージョン
注文番号	1545710000	プリント基板用プラグインコネクタ, アクセサリ, コーディングパーツ,
GTIN (EAN)	4008190087142	黒色, 極数: 1
数量	50 ST	
種別	BLZ/SL KO OR BX	バージョン
注文番号	1573010000	プリント基板用プラグインコネクタ, アクセサリ, コーディングパーツ,
GTIN (EAN)	4008190048396	橙色, 極数: 1
数量	100 ST	

PCB 取付用ブロック



小さな部品、大きな効果：
クリップ式取付部品は、以下の方法により、プラグ接続全体の機械的強度を向上させます。

- オス型コネクタをプリント基板に固定
- ソケットとオス型コネクタ間の耐振動接続を実現
- クリップ式と組立式 - 常に最適な解決策を提供します：
- 耐衝撃性に優れ、正確な嵌合が可能な嵌め込み式構造
- 耐衝撃性に優れた金属製ネジ穴
- すべての電線接続方向に適合

最大限の安定性と最小限の作業：

- 頻繁な締め付け操作に対応する非常に優れた障害耐性
- 簡単に選択できる完全セット

達成の結果：はんだ付け箇所、接点、およびモジュール全体は、振動や引っ張り荷重などの機械的応力に対して、より耐性が高くなります。

一般注文データ

種別	SLA BB14 OR	バージョン
注文番号	1594200000	プリント基板用プラグインコネクタ, アクセサリ, 取付用フード, 橙色,
GTIN (EAN)	4008190184988	極数: 0
数量	20 ST	

SLD 5.08V/12/180 3.2SN OR BX

Weidmüller Interface GmbH & Co. KG
Klingenbergstraße 26
D-32758 Detmold
Germany

www.weidmueller.com

アクセサリ

追加アクセサリ



最適なソリューションを作成する際に、タスクが小さすぎることはありません。

接続はプロセス全体の一部を構成します。多くの場合、小さな詳細情報は、電位がテスト、グループ化、または絶縁されたアプリケーションで最適なソリューションの鍵となります。

システムとは、小さいながらも有用な詳細情報を持たないシステムではありません：

- テストプラグ - 診断ソケットからの信頼性の高いピックアップを確認
- 渡り配線コネクタ - 接続箇所での直接安定した電位分配器を確保
- 区画分割エレメント - 多数のオス型コネクタを、複数の個別ソケットコネクタチャンネルに分割
- ロックおよびクリップ - オプションの、オスコネクタとメスコネクタ対応の耐振動クリップのオン接続または取り付け

製造プロセスおよびアプリケーションとの連携 - 多数のアクセサリ = 少ない作業負荷

一般注文データ

種別	SL AT OR	バージョン
注文番号	1598300000	プリント基板用プラグインコネクタ, アクセサリ, スペーサー, 橙色, 極
GTIN (EAN)	4008190189266	数: 1
数量	100 ST	