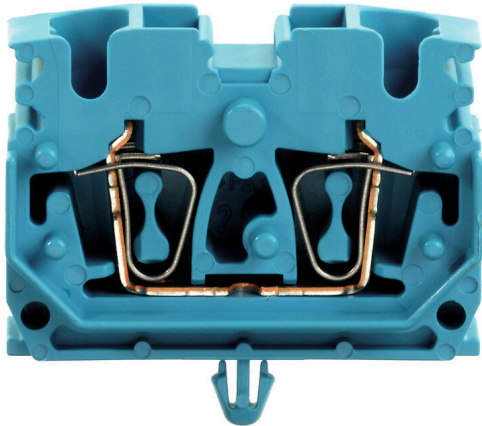


ZDUB 2.5-2/4AN/RC BL

Weidmüller Interface GmbH & Co. KG
Klingenbergstraße 26
D-32758 Detmold
Germany

www.weidmueller.com

製品イメージ



小型設計のレール取付型端子台は、小型ハウジングや端子箱など、狭いスペースでの作業に最適です。

一般注文データ

バージョン	Zシリーズ, フィードスルー端子, 定格断面: 2.5 mm ² , 耐張クランプ接続, 青色, 直接実装
注文番号	1712980000
種別	ZDUB 2.5-2/4AN/RC BL
GTIN (EAN)	4008190378820
数量	100 items

ZDUB 2.5-2/4AN/RC BL

Weidmüller Interface GmbH & Co. KG
Klingenbergstraße 26
D-32758 Detmold
Germany

www.weidmueller.com

技術データ

承認

MAMID承認件数



ROHS	適合
UL File Number Search	ULウェブサイト
証明書番号 (cURus)	E60693
証明書番号 (cURusEX)	E184763

寸法と重量

深さ	29 mm	奥行き (インチ)	1.1417 inch
高さ	33.5 mm	高さ (インチ)	1.3189 inch
幅	10.2 mm	幅 (インチ)	0.4016 inch
正味重量	6.69 g		

温度

保管温度	-25 °C...55 °C	周囲温度	-50 °C...75 °C
連続動作温度、最小	-50 °C	連続動作温度、最大	120 °C

環境製品コンプライアンス

RoHS 対応状況	準拠 (免除なし)
REACH SVHC	0.1wt%を超えるSVHCは含まれていません

CSA評価データ

配線の最大断面 (CSA)	12 AWG	電圧規模C (CSA)	600 V
電流の規模C (CSA)	25 A	証明書番号 (CSA)	12400-379
配線の最小断面 (CSA)	26 AWG		

UL評価データ

導体サイズ工場配線最大 (cURus)	12 AWG	証明書番号 (cURus)	E60693
コンダクタサイズフィールド配線、最小 (cURus)	26 AWG	コンダクタサイズファクトリ配線最小 (cURus)	26 AWG
電圧サイズC (cURus)	600 V	現在のサイズC (cURus)	20 A
コンダクタサイズフィールド配線、最大 (cURus)	12 AWG		

クランプ用コンダクタ (定格接続)

IEC 60947-1 準拠のゲージ	A2	導体接続断面積 AWG、最大	AWG 12
接続方向	上部	被覆剥き長さ	10 mm
接続方式	耐張クランプ接続	接続数	4
クランプ範囲、最大	4 mm ²	クランプ範囲、最小	0.13 mm ²
刃寸法	0.6 x 3.5 mm	配線接続断面 AWG、最小	AWG 26
配線接続断面、ワイヤエンドフェルール付 DIN 46228/4 の細径撚線、最大	1.5 mm ²	配線接続断面、ワイヤエンドフェルール付 DIN 46228/4 の細径撚線、最小	0.13 mm ²

ZDUB 2.5-2/4AN/RC BL

Weidmüller Interface GmbH & Co. KG

Klingenbergstraße 26

D-32758 Detmold

Germany

www.weidmueller.com

技術データ

配線接続断面、ワイヤエンドフェルール 1.5 mm²
付 DIN 46228/1 の細径撚線、最大配線接続断面、細径撚線、最大 2.5 mm²接続断面、撚線、最大 4 mm²配線接続断面ソリッドコア、最大 4 mm²接続断面、細径撚線、最小 0.13 mm²配線接続断面、ワイヤエンドフェルール 0.13 mm²
付 DIN 46228/1 の細径撚線、最小配線接続断面、細径撚線、最小 0.13 mm²接続断面、撚線、最小 0.13 mm²配線接続断面、ソリッドコア、最小 0.13 mm²

クランプ用コンダクタ (追加接続)

接続種別、追加接続 耐張クランプ接続

システム仕様

バージョン 耐張クランプ接続、締め付け点でのみブリッジ可能、コネクタ無しの終端部

エンドカバープレートの要求 はい

電位数 1

レベル数 1

レベルごとのクランプポイント数 4

層ごとの電位数 1

内部で交差接続されたレベル はい

PE 接続 いいえ

取り付けレール TS 35

N 関数 はい

PE 関数 いいえ

PEN 関数 いいえ

全般

導体接続断面積 AWG、最大 AWG 12

設置アドバイス 直接実装

配線接続断面 AWG、最小 AWG 26

標準 IEC 60947-7-1

取り付けレール TS 35

寸法

TS 15 オフセット 17 mm

材料データ

基本材質 Wemid

色 青色

UL 94 可燃性等級 V-0

評価データ

定格断面 2.5 mm²

定格電圧 800 V

定格 DC 電圧 800 V

公称電流 24 A

最大導体電流 30 A

標準 IEC 60947-7-1

IEC 60947-7-x 準拠の容量抵抗 1.33 mΩ

定格インパルス耐電圧 8 kV

IEC 60947-7-xに準拠した出力損失 0.77 W

汚染度 3

評価データ IECEx/ATEX

証明書番号 (ATEX) DEMKO16ATEX1808U

証明書番号 (IECEX) IECXULD16.0036U

最大電圧 (ATEX) 550 V

電流 (ATEX) 21 A

最大導体断面積 (ATEX) 2.5 mm²

最大電圧 (IECEX) 550 V

電流 (IEEX) 21 A

最大導体断面積 (IECEX) 2.5 mm²

マーキング EN 60079-7 Ex eb II C Gb

Ex 2014/34/EU ラベル II 2 G D

追加の技術データ

開放側面 右

設置アドバイス 直接実装

爆発試験バージョン はい

取り付け方式 直接実装

ZDUB 2.5-2/4AN/RC BL

Weidmüller Interface GmbH & Co. KG
Klingenbergstraße 26
D-32758 Detmold
Germany

www.weidmueller.com

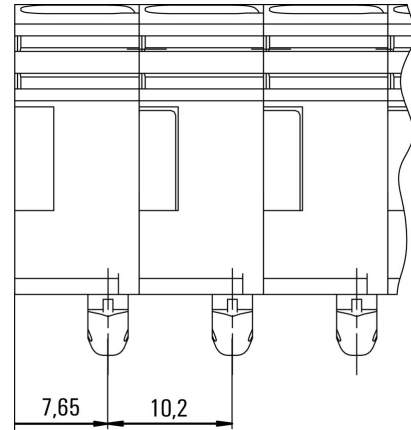
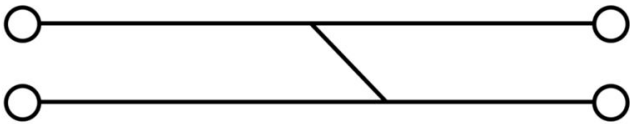
技術データ

分類

ETIM 8.0	EC000897	ETIM 9.0	EC000897
ETIM 10.0	EC000897	ECLASS 14.0	27-25-01-01
ECLASS 15.0	27-25-01-01		

図面

穴あけテンプレート



ZDUB 2.5-2/4AN

ZDUB 2.5-2/4AN/RC BL

Weidmüller Interface GmbH & Co. KG
Klingenbergstraße 26
D-32758 Detmold
Germany

www.weidmueller.com

アクセサリ

渡り配線



隣接する端子台に対する電位分布または乗算は、渡り配線を介して実現されます。また、追加の配線作業を容易に回避することができます。電極が破損しても、端子台の接触信頼性は確保されます。当社の品揃えは、モジュラー式端子台用での差し込み式でネジ固定可能な渡り配線システムを提供します。

一般注文データ

種別	ZQB 2.5-2	バージョン	
注文番号	1677120000	アクセサリ, 短絡接続, 24 A	
GTIN (EAN)	4008190467678		
数量	50 ST		

エンドプレートと分離プレート



分離プレートとエンドプレートは端子台にとって不可欠なアクセサリです。分離プレートは、異なる電位や機能グループを光学のおよび電気的に分離し、安全性を高め、制御盤内部の構造を明確にします。エンドプレートは端子台列の側面を閉じ、通電部分との接触を防ぎ、清潔で安定した仕上がりを確保します。どちらのコンポーネントも、それぞれのWeidmüller端子台シリーズに正確に適合しており、安全でコンプライアンスに準拠したプロフェッショナルな配線に役立ちます。

一般注文データ

種別	ZAP ZDUB	バージョン	
注文番号	1704750000	Zシリーズ, エンドプレート	
GTIN (EAN)	4008190948405		
数量	50 ST		
種別	ZAP ZDUB BL	バージョン	
注文番号	1704760000	Zシリーズ, エンドプレート	
GTIN (EAN)	4008190948412		
数量	50 ST		
種別	ZAP ZDUB OR	バージョン	
注文番号	1704770000	Zシリーズ, エンドプレート	
GTIN (EAN)	4008190948429		
数量	50 ST		
種別	ZTW ZDUB	バージョン	
注文番号	1704340000	Zシリーズ, 隔壁	
GTIN (EAN)	4008190948597		
数量	50 ST		

ZDUB 2.5-2/4AN/RC BL

Weidmüller Interface GmbH & Co. KG
Klingenbergstraße 26
D-32758 Detmold
Germany

www.weidmueller.com

アクセサリ

カスタム印刷



Dekafix (DEK) マーカーは、全導体とプラグインコネクタ、さらに電子副次構成に対応する総合マーカーです。このシステムは短い番号ので配列に適しており、即時印刷対応マーカーの広範な範囲を対象とします。一度の作業手順で迅速にインストールできる被覆剥きを提供します。印刷は読みやすく、コントラストも豊かで、幅は多種類が利用可能です。

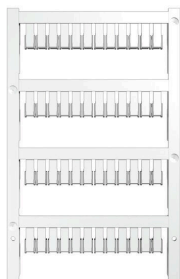
- 即時使用可能なマーカーの広い対象範囲
- 迅速な設置に対応する被覆剥き
- ワイドミュラーの全ケーブルコネクタに対応する端子台マーカー
- ブランク MultiCard または標準印刷

カスタム印字の場合：お客様のラベリング仕様に関しては、当社のラベリングソフトウェア、M-PrintPRO または M-PrintPRO Online (インストール未実施) のファイルをお送りください。

一般注文データ

種別	DEK 5/5 MC SDR	バージョン
注文番号	1609810000	Dekafix, 端子マーカー, 5 x 5 mm, ピッチ (mm) (P): 5.00 Weidmueller,
GTIN (EAN)	4008190456597	顧客の仕様に準拠
数量	200 ST	

空白



実績のある MultiCard 形式採用の ZS マーカーは、Z モデルシリーズ専用が開発されています。それらは広い印刷面積を備えています。ヒンジ機構は、分解せずに渡り配線コネクタにアクセス可能です。単体のタグがストリップにクリップ固定されているため、迅速な設置が保証されます。単一のタグは分離が容易です。

- ヒンジ付きマーカー面
- ストリップまたは個別に実装可能
- 実績豊富な MultiCard フォーマットマーカー

カスタム印字の場合：お客様のラベリング仕様に関しては、当社のラベリングソフトウェア、M-PrintPRO または M-PrintPRO Online (インストール未実施) のファイルをお送りください。

一般注文データ

種別	ZS 10/5 MC NE WS	バージョン
注文番号	1610000000	ZS, 端子マーカー, 10 x 5 mm, ピッチ (mm) (P): 5.00 Weidmueller, ア
GTIN (EAN)	4008190263171	レン・ブラッドリー, 白色
数量	480 ST	

ZDUB 2.5-2/4AN/RC BL

Weidmüller Interface GmbH & Co. KG
Klingenbergstraße 26
D-32758 Detmold
Germany

www.weidmueller.com

アクセサリ

マーカホルダー

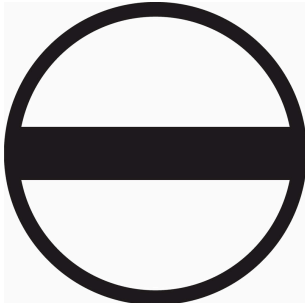


マーカホルダーは、5 または 5.1 mm ピッチの標準マーカを追加で取り付けすることができます。斜め型ホルダーはオプションで一緒にスナップ可能で、Klippon® コネクトモジュラー端子台のすべての標準マーキングチャンネルに設置できます。対応マーカの種別は、指定印字ホルダーの各アクセサリの下で確認できます。

一般注文データ

種別	BZT 1 WS 10/5	バージョン
注文番号	1805490000	アクセサリ, マーカホルダー
GTIN (EAN)	4032248270231	
数量	100 ST	
種別	BZT 1 ZA WS 10/5	バージョン
注文番号	1805520000	アクセサリ, マーカホルダー
GTIN (EAN)	4032248270248	
数量	100 ST	

スクリュードライバー (マイナス用)



VDE 絶縁ドライバーセット、最大1000 V AC および 1500 V DC の通電部品作業対応、DIN EN 60900。IEC 900。各部品は「GS」の安全検査を受けています。完全硬化の高合金クロームバナジウムモリブデン鋼製ブレード、ガンメタル仕上げ。

一般注文データ

種別	SDIS SLIM 0.6X3.5X100	バージョン
注文番号	2749610000	取付けツール, 刃幅 (B): 3.5 mm, ブレード長: 100 mm, 刃厚み (A): 0.6
GTIN (EAN)	4050118896350	mm
数量	1 ST	