

## SAI-6-M 5P M12

Weidmüller Interface GmbH &amp; Co. KG

Klingenbergstraße 26

D-32758 Detmold

Germany

www.weidmueller.com



M12 分電器は、さまざまなバージョンでご利用いただけます。4、6、または8個のM12 スロットは、4極または5極形状です。グループコンセントは、固定ケーブルバージョン、ユーザーが接続するフードバージョン、またはM23で設計されています。また、特別バージョンも利用できます。たとえば、接続種別に応じて1対1の分電器を使用したり、防爆エリアゾーン1に対する認可取得の分電器を使用したりできます。

## 一般注文データ

バージョン	フード分配器, M12, 30 V, A コード化, LED: はい, LEDイニシエータ: はい, 配線タイプ: 国民新党
注文番号	<a href="#">1701240000</a>
種別	SAI-6-M 5P M12
GTIN (EAN)	4008 190949747
数量	1 items

## SAI-6-M 5P M12

Weidmüller Interface GmbH & Co. KG  
Klingenbergstraße 26  
D-32758 Detmold  
Germany

www.weidmueller.com

## 技術データ

## 承認

MAMID承認件数



ROHS 適合  
UL File Number Search [UL ウェブサイト](#)  
証明書番号 (cURus) E141197

## 寸法と重量

深さ	127 mm	奥行き (インチ)	5 inch
高さ	41.5 mm	高さ (インチ)	1.6339 inch
幅	60 mm	幅 (インチ)	2.3622 inch
正味重量	235 g		

## 温度

動作温度 -20 - 90°C

## 環境製品コンプライアンス

RoHS 対応状況 準拠 (免除なし)  
REACH SVHC 0.1wt%を超えるSVHCは含まれていません

## 接続データ

導体外径、最小	6 mm	導体外径、最大	12 mm
シース被覆剥き長さ	100 mm	ケーブルグランド	M 20
クランプ範囲、最小	0.08 mm <sup>2</sup>	クランプ範囲、最大	1.5 mm <sup>2</sup>
配線接続断面 AWG、最小	AWG 28	導体接続断面面積 AWG、最大	AWG 14
固定式、最小 H05 (07) V-U	0.2 mm <sup>2</sup>	固定式、最大 H05 (07) V-U	1.5 mm <sup>2</sup>
フレキシブル、最小 H05 (07) V-K	0.2 mm <sup>2</sup>	フレキシブル、最大 H05 (07) V-K	1.5 mm <sup>2</sup>
w. プラスチックカラーフェルール、DIN 46228 pt 4、最小	0.2 mm <sup>2</sup>	プラスチックカラー付フェルール DIN 46228 pt 4、最大	1.5 mm <sup>2</sup>
w. フェルール、DIN 46228 pt 1、最小	0.2 mm <sup>2</sup>	ワイヤエンドフェルール付 DIN 46228 pt 1、最大	1.5 mm <sup>2</sup>
ストレージスペース	標準	分電器出力部	フード分配器

## 一般的な技術データ

保護度合い	IP68	プラグインステーションのコーディング	A コード化
極数	5	コンタクトソケット数	6
接続スレッド	M12	汚染度	3
火災挙動	V-0	プラグイン回数	≤ 50
LED	はい	LEDイニシエータ	はい
操作表示の LED カラー	緑色	I/O 機能対応 LED カラー	黄色

## 技術データケーブル

極数	5	導体外径、最大	12 mm
導体外径、最小	6 mm	ケーブルキャリアに最適	いいえ

## SAI-6-M 5P M12

Weidmüller Interface GmbH & Co. KG  
Klingenbergstraße 26  
D-32758 Detmold  
Germany

www.weidmueller.com

## 技術データ

## 材料データ

ハウジング主要材質	Pocan	ディストリビュータ素材	プラスチック
ハウジング色	グレー、RAL 7032	フードシール素材	ヴァイトン
ねじソケット	ニッケルメッキ銅・亜鉛	接点材質	CuZn
接触表面	金メッキ	接点支持素材	PBT (UL 94 V0)

## 電気データ

定格電圧、最小	10 V	定格電圧、最大	30 V
テスト電圧	1 kV	スロット当たりの最大電流容量	4 A
合計電流	10 A	信号当たりの電流	2 A
電氣的絶縁可能	はい	絶縁抵抗	109 Ω

## 分類

ETIM 8.0	EC003558	ETIM 9.0	EC003558
ETIM 10.0	EC003558	ECLASS 14.0	27-44-01-11
ECLASS 15.0	27-44-01-11		

SAI-6-M 5P M12

Weidmüller Interface GmbH & Co. KG  
 Klingenbergstraße 26  
 D-32758 Detmold  
 Germany

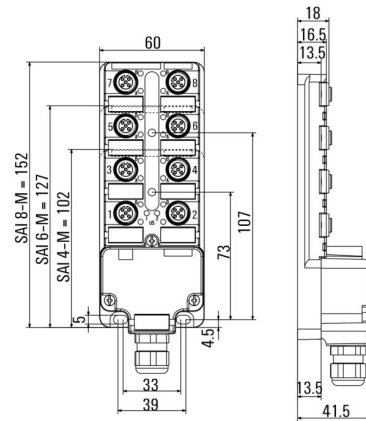
www.weidmueller.com

図面

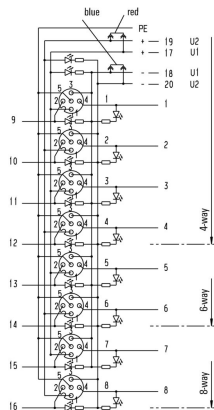
図に類似



寸法図



配線図



## SAI-6-M 5P M12

Weidmüller Interface GmbH & Co. KG  
Klingenbergstraße 26  
D-32758 Detmold  
Germany

www.weidmueller.com

## アクセサリ

## M12



保護キャップは、未割り当てのプラグインステーションを外部の影響から保護します。

## 一般注文データ

種別	SAI-SK-M12	バージョン	
注文番号	<a href="#">9456050000</a>	保護対象コンポーネントアセンブリ, 保護キャップ	
GTIN (EAN)	4008190304058		
数量	30 ST		

## トルク機能搭載 Screwty® ケーブルグランド用ツール



どのアプリケーションにも最適なツール  
Screwty®

® は、一般的なセンサーケーブルとアクチュエータケーブルをすべて締め付ける理想的な総合ツールです。手に取りにくい丸型プラグでも、Screwty® を使って接触できます。単純な回転移動で、過度の力を必要とせずにコネクタを締め付けたり緩めたりします。Screwty® は、他の供給業者のほとんどのケーブルやプラグに適合するため、固有に識別可能なグローバルソリューションです (90% 以上)。Screwty® は、従来の 1/4 インチアダプタを備えたハンドルで構成されています。したがって、次のようなすべてのサイズに使用できます。M12 と M8 の丸型プラグインコネクタ、M12F と M8F の個別調整対応プラグとソケット、および M23 のすべてのプラグとソケットに対応。

## 一般注文データ

種別	SCREWTY SET -DM	バージョン	
注文番号	<a href="#">1920000000</a>	Cable gland tool for M8, M12 lines and connectors	
GTIN (EAN)	4032248436859		
数量	1 ST		

## 空白



ESG は、多くの有名電気機器で使用されている、MultiCard フォーマットの実証済マーカースです。その結果、高品質デバイスへのマーキングが高コントラストで表示されます。

Siemens、ABB、Beckhoff などのメーカーデバイスでは、

一目で、さまざまな種類の装置が利用できます：

- 総合的な用途のタグ、自己接着型またはクリップオン式のタグ、種別に応じて対応します：
- 例えばサーキットブレーカーなどの調整機器の場合は、タグレールにクリップ対応 ESG マーカーを付けます：
- 仕様に準拠した個別のレーザー品質印刷

カスタム印字の場合：お客様のラベリング仕様に関しては、当社のラベリングソフトウェア、M-PrintPRO または M-PrintPRO Online (インストール未実施) のファイルをお送りください。

## 一般注文データ

種別	ESG 9/20 MC NE WS	バージョン
注文番号	<a href="#">1609940000</a>	ESG, デバイスマーカー x 20 mm, PA 66, 色: 白色, プラグ接続可能
GTIN (EAN)	4008190203528	
数量	200 ST	