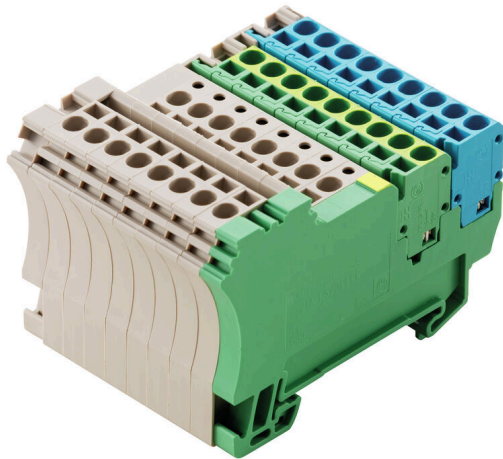


## ZIA 1.5/3L-PE/8/KB

Weidmüller Interface GmbH & Co. KG  
Klingenbergstraße 26  
D-32758 Detmold  
Germany

www.weidmueller.com

## 製品イメージ



簡単な信号配線のためのモジュール-ZIA分電器ベースシステムは、実績のある引張ばね接続技術を備えた積み重ね可能な個々のモジュールに基づいています。統合された渡り配線とソケットおよびピン接触子の組み合わせにより、可変分配ストリップを柔軟に組み立てることができます。基本要素はTS35 DINレールにスナップするだけで、3つまたは4導体接続のさまざまな形状で利用できます。これにより、システムを個別に設定し、具体的アプリケーションに合わせて調整できます。

## 一般注文データ

バージョン	イニシエータ/アクチュエータシリーズ端子, 耐張クランプ接続, 1.5 mm <sup>2</sup> , 極数: 8
注文番号	<a href="#">1692650000</a>
種別	ZIA 1.5/3L-PE/8/KB
GTIN (EAN)	4008190870362
数量	5 items
配送ステータス	この記事は今後ご利用いただけなくなります。
利用可能期限	2025-12-31T00:00:00+01:00

## ZIA 1.5/3L-PE/8/KB

Weidmüller Interface GmbH & Co. KG  
Klingenbergstraße 26  
D-32758 Detmold  
Germany

www.weidmueller.com

## 技術データ

## 承認

MAMID承認件数



ROHS	適合
UL File Number Search	<a href="#">ULウェブサイト</a>
証明書番号 (UR)	E60693

## 寸法と重量

深さ	45.5 mm	奥行き (インチ)	1.7913 inch
DIN レールを含む奥行き	46 mm	高さ	68.1 mm
高さ (インチ)	2.6811 inch	幅	50.8 mm
幅 (インチ)	2 inch	正味重量	80.43 g

## 温度

保管温度	-25 °C...55 °C	周囲温度	-5 °C...40 °C
連続動作温度、最小	-50 °C	連続動作温度、最大	120 °C

## 環境製品コンプライアンス

RoHS 対応状況	準拠 (免除なし)
REACH SVHC	0.1wt%を超えるSVHCは含まれていません

## CSA評価データ

配線の最大断面 (CSA)	14 AWG	証明書番号 (CSA)	200039-1068678
電圧規模B (CSA)	300 V	電流の規模B (CSA)	10 A
電圧規模D (CSA)	300 V	電流の規模D (CSA)	10 A
配線の最小断面 (CSA)	26 AWG		

## UL評価データ

導体サイズ工場配線最大 (UR)	14 AWG	電流の規模D (UR)	10 A
導体サイズ工場配線最小 (UR)	26 AWG	証明書番号 (UR)	E60693
導体サイズフィールド配線最小 (UR)	26 AWG	電圧規模D (UR)	300 V
導体サイズフィールド配線最大 (UR)	14 AWG		

## クランプ用コンダクタ (定格接続)

IEC 60947-1 準拠のゲージ	A1	導体接続断面積 AWG、最大	AWG 14
接続方向	上部	被覆剥き長さ	7 mm
接続方式 2	耐張クランプ接続	接続方式	耐張クランプ接続
接続数	34	クランプ範囲、最大	2.5 mm <sup>2</sup>
クランプ範囲、最小	0.13 mm <sup>2</sup>	刃寸法	0.6 x 3.5 mm
配線接続断面 AWG、最小	AWG 26	配線接続断面、ワイヤエンドフェルール 付 DIN 46228/4 の細径撚線、最大	1.5 mm <sup>2</sup>
配線接続断面、ワイヤエンドフェルール 付 DIN 46228/4 の細径撚線、最小		配線接続断面、ワイヤエンドフェルール 付 DIN 46228/1 の細径撚線、最大	
配線接続断面、ワイヤエンドフェルール 付 DIN 46228/1 の細径撚線、最小		配線接続断面、細径撚線、最大	2.5 mm <sup>2</sup>
配線接続断面、細径撚線、最小	0.13 mm <sup>2</sup>	接続断面、撚線、最大	1.5 mm <sup>2</sup>
接続断面、撚線、最小	0.13 mm <sup>2</sup>	ツインワイヤエンドフェルール、最大	0.75 mm <sup>2</sup>

## ZIA 1.5/3L-PE/8/KB

Weidmüller Interface GmbH & Co. KG  
Klingenbergstraße 26  
D-32758 Detmold  
Germany

www.weidmueller.com

## 技術データ

ツインワイヤエンドフェルール、最小	0.5 mm <sup>2</sup>	配線接続断面ソリッドコア、最大	2.5 mm <sup>2</sup>
配線接続断面、ソリッドコア、最小	0.13 mm <sup>2</sup>	接続断面、細径撚線、最小	0.13 mm <sup>2</sup>

## クランプ用コンダクタ (追加接続)

導体断面、フレキシブルおよびプラス  
チックカラー DIN 46228/1、追加接  
続、最大 1.5 mm<sup>2</sup>

## システム仕様

エンドカバープレートの要求	はい	電位数	8
レベル数	1	レベルごとのクランプポイント数	2
内部で交差接続されたレベル	いいえ	PE 接続	はい
取り付けレール	TS 35		

## 全般

極数	8	導体接続断面積 AWG、最大	AWG 14
配線接続断面 AWG、最小	AWG 26	標準	IEC60947-7-1に準拠, IEC 60947-7-2
取り付けレール	TS 35		

## 寸法

TS 35 オフセット 40.5 mm

## 材料データ

基本材質	Wemid	色	ダークベージュ
UL 94 可燃性等級	V-0		

## 評価データ

定格断面	1.5 mm <sup>2</sup>	定格電圧	250 V
定格 DC 電圧	250 V	公称電流	17.5 A
最大導体電流	17.5 A	標準	IEC60947-7-1に準拠, IEC 60947-7-2
IEC 60947-7-x 準拠の容量抵抗	1.83 mΩ	定格インパルス耐電圧	4 kV
IEC 60947-7-xに準拠した出力損失	0.56 W	汚染度	3

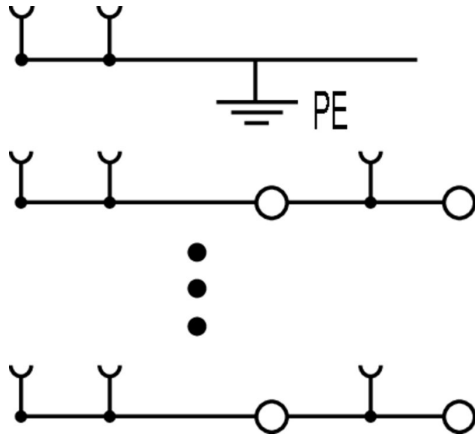
## 追加の技術データ

開放側面	右	爆発試験バージョン	いいえ
取り付け方式	箆合仕様		

## 分類

ETIM 8.0	EC000900	ETIM 9.0	EC000900
ETIM 10.0	EC000900	ECLASS 14.0	27-25-01-12
ECLASS 15.0	27-25-01-12		

図面



## ZIA 1.5/3L-PE/8/KB

Weidmüller Interface GmbH &amp; Co. KG

Klingenbergstraße 26

D-32758 Detmold

Germany

www.weidmueller.com

## アクセサリ

## 渡り配線



隣接する端子台に対する電位分布または乗算は、渡り配線を介して実現されます。また、追加の配線作業を容易に回避することができます。電極が破損しても、端子台の接触信頼性は確保されます。当社の品揃えは、モジュラー式端子台用での差し込み式でネジ固定可能な渡り配線システムを提供します。

## 一般注文データ

種別	ZQV 2.5/2	バージョン
注文番号	<a href="#">1608860000</a>	Zシリーズ, 短絡接続, 24 A
GTIN (EAN)	4008190123680	
数量	60 ST	
種別	ZQV 2.5/3	バージョン
注文番号	<a href="#">1608870000</a>	アクセサリ, 短絡接続, 24 A
GTIN (EAN)	4008190061630	
数量	60 ST	
種別	ZQV 2.5/4	バージョン
注文番号	<a href="#">1608880000</a>	アクセサリ, 短絡接続, 24 A
GTIN (EAN)	4008190082208	
数量	60 ST	
種別	ZQV 2.5/5	バージョン
注文番号	<a href="#">1608890000</a>	アクセサリ, 短絡接続, 24 A
GTIN (EAN)	4008190065713	
数量	20 ST	
種別	ZQV 2.5/6	バージョン
注文番号	<a href="#">1608900000</a>	アクセサリ, 短絡接続, 24 A
GTIN (EAN)	4008190149840	
数量	20 ST	
種別	ZQV 2.5/7	バージョン
注文番号	<a href="#">1608910000</a>	アクセサリ, 短絡接続, 24 A
GTIN (EAN)	4008190159665	
数量	20 ST	
種別	ZQV 2.5/8	バージョン
注文番号	<a href="#">1608920000</a>	アクセサリ, 短絡接続, 24 A
GTIN (EAN)	4008190061531	
数量	20 ST	
種別	ZQV 2.5/9	バージョン
注文番号	<a href="#">1608930000</a>	アクセサリ, 短絡接続, 24 A
GTIN (EAN)	4008190117009	
数量	20 ST	
種別	ZQV 2.5/10	バージョン
注文番号	<a href="#">1608940000</a>	アクセサリ, 短絡接続, 24 A
GTIN (EAN)	4008190099060	
数量	20 ST	
種別	ZQV 2.5/20	バージョン
注文番号	<a href="#">1908960000</a>	Zシリーズ, 短絡接続, 端子用, 極数: 20
GTIN (EAN)	4032248535293	
数量	20 ST	

## ZIA 1.5/3L-PE/8/KB

Weidmüller Interface GmbH & Co. KG  
Klingenbergstraße 26  
D-32758 Detmold  
Germany

www.weidmueller.com

## アクセサリ

種別	ZQV 2.5/50	バージョン
注文番号	<a href="#">1697540000</a>	アクセサリ, 短絡接続, 24 A
GTIN (EAN)	4008190883256	
数量	10 ST	

## エンドプレートと分離プレート



分離プレートとエンドプレートは端子台にとって不可欠なアクセサリです。分離プレートは、異なる電位や機能グループを光学のおよび電気的に分離し、安全性を高め、制御盤内部の構造を明確にします。エンドプレートは端子台列の側面を閉じ、通電部分との接触を防ぎ、清潔で安定した仕上がりを確保します。どちらのコンポーネントも、それぞれのWeidmüller端子台シリーズに正確に適合しており、安全でコンプライアンスに準拠したプロフェッショナルな配線に役立ちます。

## 一般注文データ

種別	ZAP/TW ZIA 1.5/3L	バージョン
注文番号	<a href="#">1649540000</a>	Zシリーズ, エンドプレート, 隔壁
GTIN (EAN)	4008190295165	
数量	50 ST	

## スリーブの削減



スリーブの削減によって、より小さな断面積の導体接続が容易になります。ストランドがほつれなくても、導体をクランプポイントに確実に挿入できます。スリーブの削減によって、エントリーポイントに導体を中央配置します。

## 一般注文データ

種別	ZRH 1.5N/1	バージョン
注文番号	<a href="#">1632140000</a>	Zシリーズ, 縮小スリーブ
GTIN (EAN)	4008190487355	
数量	1000 ST	
種別	ZRH 1.5N/2	バージョン
注文番号	<a href="#">1632130000</a>	Zシリーズ, 縮小スリーブ
GTIN (EAN)	4008190487348	
数量	1000 ST	

## ZIA 1.5/3L-PE/8/KB

Weidmüller Interface GmbH & Co. KG  
Klingenbergstraße 26  
D-32758 Detmold  
Germany

www.weidmueller.com

## アクセサリ

## 空白



Dekafix (DEK) マーカーは、半導体とプラグインコネクタ、さらに電子副次構成に対応する総合マーカーです。このシステムは短い番号ので配列に適しており、即時印刷対応マーカーの広範な範囲を対象とします。一度の作業手順で迅速にインストールできる被覆剥きを提供します。印刷は読みやすく、コントラストも豊かで、幅は多種類が利用可能です。

- 即時使用可能なマーカーの広い対象範囲
- 迅速な設置に対応する被覆剥き
- ワイドミューラーの全ケーブルコネクタに対応する端子台マーカー
- ブランク MultiCard または標準印刷

カスタム印字の場合：お客様のラベリング仕様に関しては、当社のラベリングソフトウェア、M-PrintPRO または M-PrintPRO Online (インストール未実施) のファイルをお送りください。

## 一般注文データ

種別	DEK 5/5 MC NE WS	バージョン
注文番号	<a href="#">1609801044</a>	Dekafix, 端子マーカー, 5 x 5 mm, ピッチ (mm) (P): 5.00 Weidmueller,
GTIN (EAN)	4008190397111	白色
数量	1000 ST	

## スクリュードライバ (マイナス用)



丸刃の付いたマイナススクリュードライバ SD DIN 5265、ISO 2380/2、出力は DIN 5264, ISO 2380/1 準拠。クロームトップチップ、ソフトフィニッシュグリッ

## 一般注文データ

種別	SDS 0.4X2.0X60	バージョン
注文番号	<a href="#">2749260000</a>	スクリュードライバ, 刃幅 (B): 2 mm, ブレード長: 60 mm, 刃厚み
GTIN (EAN)	4050118895537	(A): 0.4 mm
数量	1 ST	