

ZDK 2.5/D/6

Weidmüller Interface GmbH & Co. KG

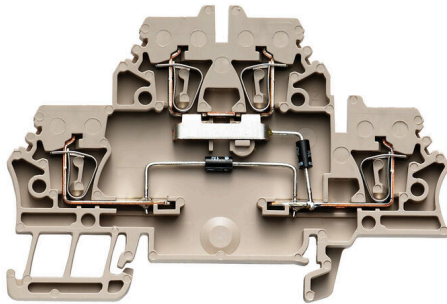
Klingenbergstraße 26

D-32758 Detmold

Germany

www.weidmueller.com

製品イメージ



ヒューズ端子台およびコンポーネント端子台により、保護素子や機能素子を端子ストリップへ直接組み込むことができます。ヒューズ端子台には、電気回路を過負荷から確実に保護するための内蔵ヒューズホルダーが含まれており、制御および分電器バーシステムに最適です。コンポーネント端子台を使用すると、ダイオード、抵抗、LEDなどの電子コンポーネントを配線に直接組み込むことができます。これにより、スイッチング機能を省スペースかつ明確に配置した実装と、信号の分離が可能になります。両種の端子台により、安全性の高い、容易なメンテナンス、コンパクトで機能指向の設置が実現します。

一般注文データ

バージョン	Zシリーズ, コンポーネント端子, 二重層端子, 定格断面: 2.5 mm ² , 耐張クランプ接続, ダークベージュ
注文番号	1690060000
種別	ZDK 2.5/D/6
GTIN (EAN)	4008190877934
数量	50 items

技術データ

承認

MAMID承認件数



ROHS 適合

UL File Number Search [ULウェブサイト](#)

証明書番号 (UR) E60693

寸法と重量

深さ	53 mm	奥行き (インチ)	2.0866 inch
DIN レールを含む奥行き	54 mm	高さ	79.1 mm
高さ (インチ)	3.1142 inch	幅	5.1 mm
幅 (インチ)	0.2008 inch	正味重量	10.16 g

温度

保管温度	-25 °C...55 °C	周囲温度	-50 °C...75 °C
連続動作温度、最小	-50 °C	連続動作温度、最大	120 °C

環境製品コンプライアンス

RoHS 対応状況	準拠 (免除あり)
RoHS 適用除外 (該当する場合/既知の場合)	7a
REACH SVHC	Lead 7439-92-1
SCIP	c6099607-b1cd-4fc8-8f5b-8c2defa73093

CSA評価データ

導体サイズ工場配線最小 (CSA)	26 AWG	導体サイズフィールド配線最大 (CSA)	12 AWG
証明書番号 (CSA)	80053378-200039	導体サイズ工場配線最大 (CSA)	12 AWG
導体サイズフィールド配線最小 (CSA)	26 AWG		

UL評価データ

導体サイズ工場配線最大 (UR)	14 AWG	電流の規模C (UR)	15 A
電圧規模C (UR)	300 V	導体サイズ工場配線最小 (UR)	26 AWG
証明書番号 (UR)	E60693	導体サイズフィールド配線最小 (UR)	26 AWG
導体サイズフィールド配線最大 (UR)	14 AWG		

クランプ用コンダクタ (定格接続)

IEC 60947-1 準拠のゲージ	A2
導体接続断面積 AWG、最大	AWG 14
接続方向	上部
被覆剥き長さ	10 mm
接続方式 2	耐張クランプ接続
接続方式	耐張クランプ接続
接続数	4
クランプ範囲、最大	2.5 mm ²
クランプ範囲、最小	0.05 mm ²
刃寸法	0.6 x 3.5 mm
配線接続断面 AWG、最小	AWG 30

ZDK 2.5/D/6

Weidmüller Interface GmbH & Co. KG
 Klingenbergstraße 26
 D-32758 Detmold
 Germany

www.weidmueller.com

技術データ

配線接続断面、ワイヤエンドフェルール 1.5 mm ² 付 DIN 46228/4 の細径撚線、最大			
配線接続断面、ワイヤエンドフェルール 0.05 mm ² 付 DIN 46228/4 の細径撚線、最小			
配線接続断面、ワイヤエンドフェルール 1.5 mm ² 付 DIN 46228/1 の細径撚線、最大			
配線接続断面、ワイヤエンドフェルール 0.05 mm ² 付 DIN 46228/1 の細径撚線、最小			
配線接続断面、細径撚線、最大	2.5 mm ²		
配線接続断面、細径撚線、最小	0.05 mm ²		
接続断面、撚線、最大	2.5 mm ²		
接続断面、撚線、最小	0.05 mm ²		
ツインワイヤエンドフェルール、最大	0.34 mm ²		
ツインワイヤエンドフェルール、最小	0.14 mm ²		
配線接続断面ソリッドコア、最大	2.5 mm ²		
配線接続断面、ソリッドコア、最小	0.05 mm ²		
接続断面、細径撚線、最小	0.05 mm ²		
プラスチックカラー付きフェルール端子 のチューブ長さ DIN 46228/4	チューブ長	最小 :	6 mm
		最大 :	10 mm
	導体接続断面	公称	0.5 mm ²
	チューブ長	最小 :	6 mm
		最大 :	12 mm
	導体接続断面	公称	0.75 mm ²
	チューブ長	最小 :	6 mm
		最大 :	12 mm
	導体接続断面	公称	1 mm ²
	チューブ長	最小 :	8 mm
		最大 :	12 mm
	導体接続断面	公称	1.5 mm ²
	チューブ長	最小 :	8 mm
		最大 :	12 mm
プラスチック製カラーなしのフェルール 端子のチューブ長さ DIN 46228/1	チューブ長	公称	10 mm
	導体接続断面	公称	0.5 mm ²
	チューブ長	公称	10 mm
	導体接続断面	公称	0.75 mm ²
	チューブ長	公称	10 mm
	導体接続断面	公称	1 mm ²
	チューブ長	最小 :	10 mm
		最大 :	12 mm
	導体接続断面	公称	1.5 mm ²
	チューブ長	最小 :	10 mm
		最大 :	12 mm
	導体接続断面	公称	2.5 mm ²

クランプ用コンダクタ (追加接続)

導体断面、フレキシブルおよびプラス
チックカラー DIN 46228/1、追加接
続、最大 2.5 mm²

システム仕様

バージョン	耐張クランプ接続, プラグ イン交差接続用, コネクタ 無しの終端部, ダイオード 付	エンドカバープレートの要求	はい
電位数	1	レベル数	2

技術データ

レベルごとのクランプポイント数	2	層ごとの電位数	1
内部で交差接続されたレベル	はい	PE 接続	いいえ
取り付けレール	TS 35	N 関数	いいえ
PE 関数	いいえ	PEN 関数	いいえ

全般

導体接続断面積 AWG、最大	AWG 14	配線接続断面積 AWG、最小	AWG 30
標準	IEC 60947-7-1	取り付けレール	TS 35

寸法

TS 35 オフセット	50 mm
-------------	-------

材料データ

基本材質	Wemid	色	ダークベージュ
UL 94 可燃性等級	V-0		

評価データ

定格断面	2.5 mm ²	定格電圧	500 V
定格 DC 電圧	500 V	公称電流	0.5 A
最大導体電流	0.5 A	標準	IEC 60947-7-1
IEC 60947-7-x 準拠の容量抵抗	1.33 mΩ	定格インパルス耐電圧	6 kV
IEC 60947-7-xに準拠した出力損失	0.77 W	汚染度	3

追加の技術データ

開放側面	右	爆発試験バージョン	はい
取り付け方式	箆合仕様	電子部品	ダイオード

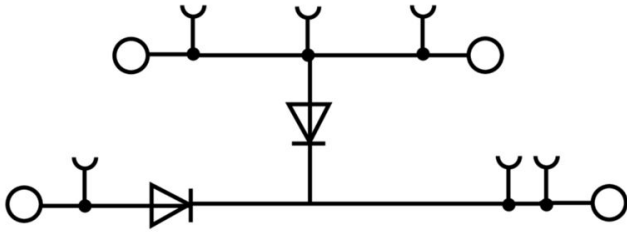
重要なメモ

製品情報	持続所要温度を確認する必要があります
------	--------------------

分類

ETIM 8.0	EC000903	ETIM 9.0	EC000903
ETIM 10.0	EC000903	ECLASS 14.0	27-25-01-14
ECLASS 15.0	27-25-01-14		

図面



アクセサリ

渡り配線



隣接する端子台に対する電位分布または乗算は、渡り配線を介して実現されます。また、追加の配線作業を容易に回避することができます。電極が破損しても、端子台の接触信頼性は確保されます。当社の品揃えは、モジュラー式端子台用での差し込み式でネジ固定可能な渡り配線システムを提供します。

一般注文データ

種別	ZQV 2.5/2	バージョン
注文番号	1608860000	Zシリーズ, 短絡接続, 24 A
GTIN (EAN)	4008190123680	
数量	60 ST	
種別	ZQV 2.5/3	バージョン
注文番号	1608870000	アクセサリ, 短絡接続, 24 A
GTIN (EAN)	4008190061630	
数量	60 ST	
種別	ZQV 2.5/4	バージョン
注文番号	1608880000	アクセサリ, 短絡接続, 24 A
GTIN (EAN)	4008190082208	
数量	60 ST	
種別	ZQV 2.5/5	バージョン
注文番号	1608890000	アクセサリ, 短絡接続, 24 A
GTIN (EAN)	4008190065713	
数量	20 ST	
種別	ZQV 2.5/6	バージョン
注文番号	1608900000	アクセサリ, 短絡接続, 24 A
GTIN (EAN)	4008190149840	
数量	20 ST	
種別	ZQV 2.5/7	バージョン
注文番号	1608910000	アクセサリ, 短絡接続, 24 A
GTIN (EAN)	4008190159665	
数量	20 ST	
種別	ZQV 2.5/8	バージョン
注文番号	1608920000	アクセサリ, 短絡接続, 24 A
GTIN (EAN)	4008190061531	
数量	20 ST	
種別	ZQV 2.5/9	バージョン
注文番号	1608930000	アクセサリ, 短絡接続, 24 A
GTIN (EAN)	4008190117009	
数量	20 ST	
種別	ZQV 2.5/10	バージョン
注文番号	1608940000	アクセサリ, 短絡接続, 24 A
GTIN (EAN)	4008190099060	
数量	20 ST	
種別	ZQV 2.5/20	バージョン
注文番号	1908960000	Zシリーズ, 短絡接続, 端子用, 極数: 20
GTIN (EAN)	4032248535293	
数量	20 ST	

ZDK 2.5/D/6

Weidmüller Interface GmbH & Co. KG

Klingenbergstraße 26

D-32758 Detmold

Germany

www.weidmueller.com

アクセサリ

種別	ZQV 2.5/50	バージョン
注文番号	1697540000	アクセサリ, 短絡接続, 24 A
GTIN (EAN)	4008190883256	
数量	10 ST	

エンドプレートと分離プレート

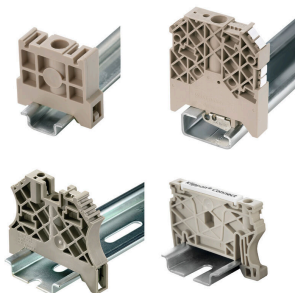


分離プレートとエンドプレートは端子台にとって不可欠なアクセサリです。分離プレートは、異なる電位や機能グループを光学のおよび電気的に分離し、安全性を高め、制御盤内部の構造を明確にします。エンドプレートは端子台列の側面を閉じ、通電部分との接触を防ぎ、清潔で安定した仕上がりを確保します。どちらのコンポーネントも、それぞれのWeidmüller端子台シリーズに正確に適合しており、安全でコンプライアンスに準拠したプロフェッショナルな配線に役立ちます。

一般注文データ

種別	ZAP/TW ZDK2.5	バージョン
注文番号	1674730000	Zシリーズ, エンドプレート, 隔壁
GTIN (EAN)	4008190444891	
数量	20 ST	
種別	ZAP/TW ZDK2.5 BL	バージョン
注文番号	1748800000	Zシリーズ, エンドプレート, 隔壁
GTIN (EAN)	4008190997519	
数量	20 ST	
種別	ZAP/TW ZDK2.5 OR	バージョン
注文番号	1690080000	Zシリーズ, エンドプレート, 隔壁
GTIN (EAN)	4008190870645	
数量	20 ST	

エンドブラケット



ワイドミュラーの製品は、端子レールに対する安定的で信頼性の高い取り付けを保証し、スライドを防ぐエンドブラケットを含んでいます。ネジ有り / 無しのバージョンも利用できます。エンドブラケットには、グループマーカー対応のマーキングオプション、およびテストプラグホルダーが含まれます。

一般注文データ

種別	EW 35	バージョン
注文番号	0383560000	エンドブラケット, ベージュ, TS 35, V-2, Wemid, 幅: 8.5 mm, 100 °C
GTIN (EAN)	4008190181314	
数量	50 ST	
種別	EW 35 GR 7032	バージョン
注文番号	0383530000	エンドブラケット, グレー, TS 35, V-0, Wemid, 幅: 9 mm, 120 °C
GTIN (EAN)	4008190027322	
数量	50 ST	

ZDK 2.5/D/6

Weidmüller Interface GmbH & Co. KG

Klingenbergstraße 26

D-32758 Detmold

Germany

www.weidmueller.com

アクセサリ

種別	EW 35/SCHA/M3	バージョン
注文番号	0258660000	エンドブラケット, ページュ, TS 35, V-2, Wemid, 幅: 16.5 mm, 100 °C
GTIN (EAN)	4008190033477	
数量	20 ST	
種別	WEW 35/1	バージョン
注文番号	1059000000	エンドブラケット, ダークページュ, TS 35, V-2, Wemid, 幅: 12 mm, 100 °C
GTIN (EAN)	4008190172282	
数量	50 ST	
種別	WEW 35/2	バージョン
注文番号	1061200000	エンドブラケット, ダークページュ, TS 35, HB, Wemid, 幅: 8 mm, 100 °C
GTIN (EAN)	4008190030230	
数量	50 ST	
種別	ZEW 35	バージョン
注文番号	9540000000	エンドブラケット, ダークページュ, TS 35, V-2, Wemid, 幅: 6 mm, 100 °C
GTIN (EAN)	4008190956264	
数量	20 ST	
種別	ZEW 35/2	バージョン
注文番号	8630740000	エンドブラケット, ダークページュ, TS 35, V-2, Wemid, 幅: 8 mm, 100 °C
GTIN (EAN)	4032248348916	
数量	20 ST	

テストアダプターとテストソケット



端子台とテスト機器の間の電氣的接続には、テストアダプターとテストプラグが使用されます。これにより、電気接点を配線状態で確立でき、測定を容易に行うことができます。

一般注文データ

種別	ZTA 4	バージョン
注文番号	1688110000	アクセサリ, テストアダプター, 11 A
GTIN (EAN)	4008190855666	
数量	25 ST	

スリーブの削減



スリーブの削減によって、より小さな断面積の導体接続が容易になります。ストランドがほつれなくても、導体をクランプポイントに確実に挿入できます。スリーブの削減によって、エントリーポイントに導体を中央配置します。

ZDK 2.5/D/6

Weidmüller Interface GmbH & Co. KG
Klingenbergstraße 26
D-32758 Detmold
Germany

www.weidmueller.com

アクセサリ

一般注文データ

種別	ZRH 1.5H/1	バージョン
注文番号	1678810000	Zシリーズ, 縮小スリーブ
GTIN (EAN)	4008190487324	
数量	1000 ST	
種別	ZRH 1.5H/2	バージョン
注文番号	1678800000	Zシリーズ, 縮小スリーブ
GTIN (EAN)	4008190487317	
数量	1000 ST	

STR 透明ストリップ



一般注文データ

種別	STR 7 F.SCHT 7	バージョン
注文番号	0515300000	端子台マーカー, 保護キャップ, 27 x 6.3 mm, 透明
GTIN (EAN)	4008190182175	
数量	20 ST	

カスタム印刷



Dekafix (DEK) マーカーは、全導体とプラグインコネクタ、さらに電子副次構成に対応する総合マーカーです。このシステムは短い番号ので配列に適しており、即時印刷対応マーカーの広範な範囲を対象とします。一度の作業手順で迅速にインストールできる被覆剥きを提供します。印刷は読みやすく、コントラストも豊かで、幅は多種類が利用可能です。

- 即時使用可能なマーカーの広い対象範囲
- 迅速な設置に対応する被覆剥き
- ワイドミューラーの全ケーブルコネクタに対応する端子台マーカー
- ブランク MultiCard または標準印刷

カスタム印字の場合：お客様のラベリング仕様に関しては、当社のラベリングソフトウェア、M-PrintPRO または M-PrintPRO Online (インストール未実施) のファイルをお送りください。

一般注文データ

種別	DEK 5/5 MC SDR	バージョン
注文番号	1609810000	Dekafix, 端子マーカー, 5 x 5 mm, ピッチ (mm) (P): 5.00 Weidmueller,
GTIN (EAN)	4008190456597	顧客の仕様に準拠
数量	200 ST	

ZDK 2.5/D/6

Weidmüller Interface GmbH & Co. KG
Klingenbergstraße 26
D-32758 Detmold
Germany

アクセサリ

www.weidmueller.com

空白



Dekafix (DEK) マーカーは、全導体とプラグインコネクタ、さらに電子副次構成に対応する総合マーカーです。このシステムは短い番号ので配列に適しており、即時印刷対応マーカーの広範な範囲を対象とします。

一度の作業手順で迅速にインストールできる被覆剥きを提供します。印刷は読みやすく、コントラストも豊かで、幅は多種類が利用可能です。

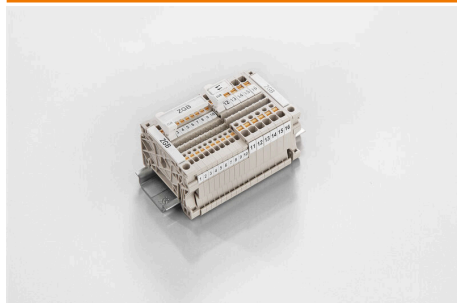
- 即時使用可能なマーカーの広い対象範囲
- 迅速な設置に対応する被覆剥き
- ワイドミューラーの全ケーブルコネクタに対応する端子台マーカー

• ブランク MultiCard または標準印刷
カスタム印字の場合：お客様のラベリング仕様に関しては、当社のラベリングソフトウェア、M-PrintPRO または M-PrintPRO Online (インストール未実施) のファイルをお送りください。

一般注文データ

種別	DEK 5/5 MC NE WS	バージョン
注文番号	1609801044	Dekafix, 端子マーカー, 5 x 5 mm, ピッチ (mm) (P): 5.00 Weidmueller,
GTIN (EAN)	4008190397111	白色
数量	1000 ST	
種別	WS 10/15 MC NE WS	バージョン
注文番号	1854090000	WS, 端子マーカー, 10 x 15 mm, ピッチ (mm) (P): 15.00 Weidmueller,
GTIN (EAN)	4032248390694	アレン・ブラッドリー, 白色
数量	240 ST	
種別	WS 10/5 M MC NE WS	バージョン
注文番号	1792000000	WS, 端子マーカー, 10 x 5 mm, ピッチ (mm) (P): 5.00 Weidmueller, ア
GTIN (EAN)	4032248223862	レン・ブラッドリー, 白色
数量	720 ST	
種別	WS 10/5 MC NE WS	バージョン
注文番号	1635000000	WS, 端子マーカー, 10 x 5 mm, ピッチ (mm) (P): 5.00 Weidmueller, ア
GTIN (EAN)	4008190261948	レン・ブラッドリー, 白色
数量	720 ST	

ZGB 旋回可能グループタグホルダー



ZGB 15 は、ヒンジ付属グループタグキャリアです。タグキャリアは、dekafix 5、WS12/5 端子マーカーまたは差し込み板 ESO15 を保持できます。

ZGB 30 は、ヒンジ付属グループタグキャリアです。タグキャリアは、dekafix 5、WS12/5 端子マーカーまたは差し込み板 ESO7 を保持できます。

差し込み板と保護ストリップは「アクセサリ」の下にあります。

一般注文データ

種別	ZGB 15	バージョン
注文番号	1636530000	端子台マーカー, 端子マーカー, 15 x 7 mm, ピッチ (mm) (P): 5.00
GTIN (EAN)	4008190297053	Weidmueller, 白色
数量	20 ST	

ZDK 2.5/D/6

Weidmüller Interface GmbH & Co. KG

Klingenbergstraße 26

D-32758 Detmold

Germany

www.weidmueller.com

アクセサリ

種別	ZGB 30	バージョン
注文番号	1611930000	端子台マーカー, 端子マーカー, 32 x 7 mm, ピッチ (mm) (P): 5.00
GTIN (EAN)	4008190002251	Weidmueller, 白色
数量	20 ST	
種別	ZGB 30/3.5	バージョン
注文番号	1778290000	端子台マーカー, 端子マーカー, 32 x 7 mm, ピッチ (mm) (P): 3.50 白
GTIN (EAN)	4032248161065	色
数量	20 ST	

空白



実績のある MultiCard 形式採用の ZS マーカーは、Z モデルシリーズ専用が開発されています。それらは広い印刷面積を備えています。ヒンジ機構は、分解せずに渡り配線コネクタにアクセス可能です。単体のタグがストリップにクリップ固定されているため、迅速な設置が保証されます。単一のタグは分離が容易です。

- ヒンジ付きマーカー面
- ストリップまたは個別に実装可能
- 実績豊富な MultiCard フォーマットマーカー

カスタム印字の場合：お客様のラベリング仕様に関しては、当社のラベリングソフトウェア、M-PrintPRO または M-PrintPRO Online (インストール未実施) のファイルをお送りください。

一般注文データ

種別	ZS 10/5 MC NE WS	バージョン
注文番号	1610000000	ZS, 端子マーカー, 10 x 5 mm, ピッチ (mm) (P): 5.00 Weidmueller, ア
GTIN (EAN)	4008190263171	レン・ブラッドリー, 白色
数量	480 ST	

マーカーホルダー



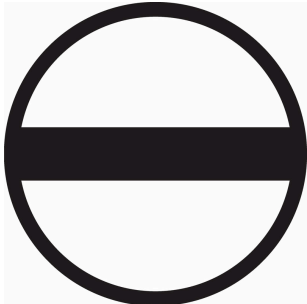
マーカーホルダーは、5 または 5.1 mm ピッチの標準マーカーを追加で取り付けることができます。斜め型ホルダーはオプションで一緒にスナップ可能で、Klippon® コネクトモジュラー端子台のすべての標準マーキングチャンネルに設置できます。対応マーカーの種別は、指定印字ホルダーの各アクセサリの下で確認できます。

一般注文データ

種別	BZT 1 WS 10/5	バージョン
注文番号	1805490000	アクセサリ, マーカーホルダー
GTIN (EAN)	4032248270231	
数量	100 ST	
種別	BZT 1 ZA WS 10/5	バージョン
注文番号	1805520000	アクセサリ, マーカーホルダー
GTIN (EAN)	4032248270248	
数量	100 ST	

アクセサリ

スクリュードライバー (マイナス用)



VDE 絶縁ドライバーセット、最大1000 V AC および 1500 V DC の通電部品作業対応、DIN EN 60900。IEC 900。各部品は「GS」の安全検査を受けています。完全硬化の高合金クロームバナジウムモリブデン鋼製ブレード、ガンメタル仕上げ。

一般注文データ

種別	SDIS SLIM 0.6X3.5X100	バージョン
注文番号	2749610000	取付けツール, 刃幅 (B): 3.5 mm, ブレード長: 100 mm, 刃厚み (A): 0.6 mm
GTIN (EAN)	4050118896350	
数量	1 ST	