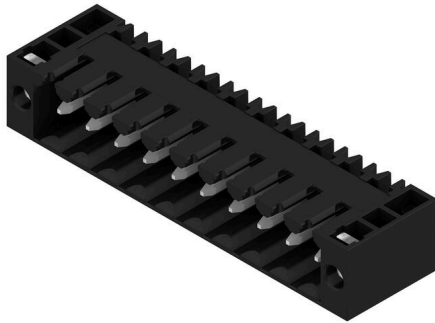


SL 3.50/10/90F 3.2SN BK BX

Weidmüller Interface GmbH & Co. KG
Klingenbergstraße 26
D-32758 Detmold
Germany

www.weidmueller.com

製品イメージ



3.50 mm ピッチのウェーブはんだ付け対応ピンヘッダー

- 差し込み接続方向は、PCBに対して平行 (90°)、直線 180°、または傾斜角付き (135°) です
- ハウジングのバリエーション: ネジフランジ (F)
- 段ボール箱 (BX) に梱包
- ピンヘッダーはコーディング可能

一般注文データ

バージョン	プリント基板用プラグインコネクタ, オス型ヘッダー, フランジ, THRはんだ付け接続, 3.50 mm, 極数: 10, 90°, ソルダピン長 (l): 3.2 mm, 錫メッキ, 黒色, 箱
注文番号	1681720000
種別	SL 3.50/10/90F 3.2SN BK BX
GTIN (EAN)	4008190472528
数量	50 items
製品データ	IEC: 320 V / 17 A UL: 300 V / 10 A
パッケージ	箱

SL 3.50/10/90F 3.2SN BK BX

Weidmüller Interface GmbH & Co. KG
Klingenbergstraße 26
D-32758 Detmold
Germany

www.weidmueller.com

技術データ

承認

MAMID承認件数



ROHS	適合
UL File Number Search	UL ウェブサイト
証明書番号 (UR)	E60693

寸法と重量

深さ	11.1 mm	奥行き (インチ)	0.437 inch
高さ	10.7 mm	高さ (インチ)	0.4213 inch
下位バージョンの高さ	7.5 mm	幅	42 mm
幅 (インチ)	1.6535 inch	正味重量	3.15 g

環境製品コンプライアンス

RoHS 対応状況	準拠 (免除なし)
REACH SVHC	0.1wt%を超えるSVHCは含まれていません
製品のカーボンフットプリント	クレードルからゲート 0.021 kg CO2eq.

システム仕様

製品ファミリー	OMNIMATE信号 - シリーズBL/SL 3.50		
接続方式	基板接続		
PCB の取り付け	THRはんだ付け接続		
ピッチ (mm) (P)	3.50 mm		
ピッチ (インチ) (P)	0.138 "		
外向きエルボ	90°		
極数	10		
極当たりソルダーピン数	1		
ソルダーピン長 (l)	3.2 mm		
ソルダーピン長 公差	+0.1 / -0.3 mm		
はんだピン寸法	d = 1.2 mm, 八角形		
はんだピンの寸法 = d公差	0 / -0.03 mm		
ソルダーアイレット穴直径 (D)	1.4 mm		
ソルダーアイレット穴直径公差 (D)	+0.1 mm		
L1 (mm)	31.50 mm		
L1 (インチ)	1.240 "		
行数	1		
ピンモデルシリーズ数量	1		
DIN VDE 57 106に適合したタッチセーフ保護	フィンガーセーフプラグ抜き/バックオブハンドセーフのプラグ抜き		
DIN VDE 0470に適合したタッチセーフ保護	IP20接続/IP10接続解除		
体積抵抗	6.00 mΩ		
コーディング可能	はい		
差し込み力/極、最大	10 N		
引張強度/極、最大	10 N		
締付けトルク	トルクタイプ	取付けねじ, PCB	
	使用状況の情報	締付けトルク	最小 : 0.1 Nm 最大 : 0.15 Nm
		推奨ねじ	部品番号 PTSC KA 2.2X4.5 WN1412

SL 3.50/10/90F 3.2SN BK BX

Weidmüller Interface GmbH & Co. KG
Klingenbergstraße 26
D-32758 Detmold
Germany

www.weidmueller.com

技術データ

材料データ

絶縁材	PBT	色	黒色
カラーチャート (類似)	RAL 9011	絶縁材グループ	IIIa
比較追跡指数 (CTI)	≥ 200	Moisture Level (MSL)	
UL 94 可燃性等級	V-0	接点ベース素材	CuSn
接点材質	銅合金	接触表面	錫メッキ
はんだ接続の層構造	2...4 µm Ni / 5...8 µm Sn glossy	プラグ接点の層構造	2...4 undefined Ni / 5...8 undefined Sn glossy
保管温度、最小	-40 °C	保管温度、最大	70 °C
動作温度、最小	-50 °C	動作温度、最大	100 °C
温度範囲、設置、最小	-30 °C	温度範囲、設置、最大	100 °C

IEC規格に準拠した公称データ

標準に準拠して検査済	IEC 60664-1, IEC 61984	定格電流、最小極数 (Tu=20°C)	17 A
定格電流、最大極数 (Tu=20°C)	12 A	定格電流、最小極数 (Tu=40°C)	14.5 A
定格電流、最大極数 (Tu=40°C)	10 A	サージ電圧等級の定格電圧/汚染度 II/2	320 V
サージ電圧等級の定格電圧/汚染度 III/2	160 V	サージ電圧等級の定格インパルス電圧/汚染度 II/2	2500 V
サージ電圧等級の定格インパルス電圧/汚染度 III/2	2.5 kV		

CSAに準拠した公称データ

試験制度 (CSA)	CSA	証明書番号 (CSA)	154685-1318353
定格電圧 (グループ B/CSA 使用)	300 V	定格電圧 (グループ D/CSA 使用)	300 V
定格電流 (グループ B/CSA 使用)	10 A	定格電流 (グループ D/CSA 使用)	10 A
認可値の参照	仕様は最大値です - 詳細については承認証明書を参照してください。		

UL 1059に準拠した公称データ

試験制度 (UR)	UR	証明書番号 (UR)	E60693
定格電圧 (グループ B / UL 1059 使用)	300 V	定格電圧 (グループ D / UL 1059 使用)	300 V
定格電流 (グループ B / UL 1059 使用)	10 A	定格電流 (グループ D / UL 1059 使用)	10 A
承認値への参照	仕様は最大値です - 詳細については承認証明書を参照してください。		

梱包

パッケージ	箱	VPE 長	114.00 mm
VPE幅	76.00 mm	VPEの高さ	53.00 mm

重要なメモ

IPC準拠	適合性：製品の開発、製造、および出荷は、国際的に認められた基準と基準に従って行なわれ、データシートに記載された保証された特性を遵守します。IPC-A-610「クラス2」に準拠して装飾的な特性を満たします。製品に関するさらなる請求は、要求に応じて評価できます。
注意事項	<ul style="list-style-type: none"> Additional variants on request Gold-plated contact surfaces on request Rated current related to rated cross-section & min. No. of poles. P on drawing = pitch Rated data refer only to the component itself. Clearance and creepage distances to other components are to be designed in accordance with the relevant application standards. For additional mechanical support for male connectors with screw flange (...F), we recommend an additional cable gland with fastening screws (sheet metal screw ISO 1481-ST 2.2x4.5 C or ISO 7049-ST 2.2x4.5 C - see Accessories). Cable gland only permitted before soldering.

SL 3.50/10/90F 3.2SN BK BX

Weidmüller Interface GmbH & Co. KG
Klingenbergstraße 26
D-32758 Detmold
Germany

www.weidmueller.com

技術データ

- In accordance with IEC 61984, OMNIMATE-connectors are connectors without breaking capacity (COC). During designated use, connectors are not allowed to be engaged or disengaged when live or under load
- Long term storage of the product with average temperature of 50 °C and maximum humidity 70%, 36 months

分類

ETIM 8.0	EC002637	ETIM 9.0	EC002637
ETIM 10.0	EC002637	ECLASS 14.0	27-46-02-01
ECLASS 15.0	27-46-02-01		

SL 3.50/10/90F 3.2SN BK BX

Weidmüller Interface GmbH & Co. KG
 Klingenbergstraße 26
 D-32758 Detmold
 Germany

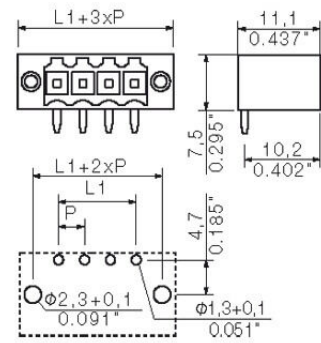
www.weidmueller.com

図面

製品イメージ



寸法図



SL 3.50/10/90F 3.2SN BK BX

Weidmüller Interface GmbH & Co. KG
Klingenbergstraße 26
D-32758 Detmold
Germany

www.weidmueller.com

アクセサリ

追加アクセサリ



最適なソリューションを作成する際に、タスクが小さすぎることはありません。

接続はプロセス全体の一部を構成します。多くの場合、小さな詳細情報は、電位がテスト、グループ化、または絶縁されたアプリケーションで最適なソリューションの鍵となります。

システムとは、小さいながらも有用な詳細情報を持たないシステムではありません：

- テストプラグ - 診断ソケットからの信頼性の高いピックアップを確認
- 渡り配線コネクタ - 接続箇所での直接安定した電位分配器を確保
- 区画分割エレメント - 多数のオス型コネクタを、複数の個別ソケットコネクタチャンネルに分割
- ロックおよびクリップ - オプションの、オスコネクタとメスコネクタ対応の耐振動クリップのオン接続または取り付け

製造プロセスおよびアプリケーションとの連携 - 多数のアクセサリ = 少ない作業負荷

一般注文データ

種別	BL/SL 3.50 VR BK BX	バージョン
注文番号	1669300000	プリント基板用プラグインコネクタ, アクセサリ, ラッチ, 黒色, 極数: 0
GTIN (EAN)	4008190428471	
数量	100 ST	
種別	BL/SL 3.50 VR OR BX	バージョン
注文番号	1669310000	プリント基板用プラグインコネクタ, アクセサリ, ラッチ, 橙色, 極数: 0
GTIN (EAN)	4008190428488	
数量	100 ST	

コーディングパーツ



続すべきものだけを接続：適切な場所に適切な接続を提供します。

コーディングエレメントとロックデバイス、製造工程と運用中の接続エレメントを明確に割り当てます。コーディングエレメントとロックデバイスは、ケーブルの組立前または組立中に取付できます。ワイドüミューラーでは、オンライン上でコンフィギュレータを使用し、事前に仕様を設定することができます。プリント基板への誤った組立てや、接続部品の誤挿入を防止します。

利点は、製造時のトラブルシューティングを無くし、ユーザーによる操作ミスを防ぐことができます。

一般注文データ

種別	BL SL 3.5 KO OR	バージョン
注文番号	1693430000	プリント基板用プラグインコネクタ, アクセサリ, コーディングパーツ,
GTIN (EAN)	4008190867447	橙色, 極数: 1
数量	100 ST	

SL 3.50/10/90F 3.2SN BK BX

Weidmüller Interface GmbH & Co. KG
Klingenbergstraße 26
D-32758 Detmold
Germany

www.weidmueller.com

アクセサリ

LED ライトガイド



効果的：LEDとフロントパネルをつなぐ役割を果たします。

ブラッドライトインジケータは、特別な設計をすることなく、スイッチング状態をモニターすることができます。プラスチック製のライトパイプは、基板に実装したLEDからの光をフロントパネルに表示します。光ファイバエレメントは、関連する90°屈曲オス型コネクタ(90°出口方向)の背面で簡単にクリップ留めされています。入射光ビームの高さが異なるバージョンでは、設計や高さが異なるLEDで最大の光効率が得られます。既存のソリューションと比較した場合の利点：

- フロントパネル裏にLED回路を挿入する必要なし。
- 「長い脚」のLEDは不要
- 光ファイバケーブル屈曲による最大の光効率
- 出射光束が円形であるため、フロントプレートの穴あけ加工が容易。
- 空間距離と沿面距離を適切に保つことが容易。
- 少ない極数用に分割することが可能。

結果：製造工程の簡略化、コスト削減、設計の簡略化

一般注文データ

種別	SL 3.5 FLA 1.5/8	バージョン
注文番号	1597510000	プリント基板用プラグインコネクタ, アクセサリ, 投光照明表示, 透明,
GTIN (EAN)	4008190127541	極数: 1
数量	50 ST	
種別	SL 3.5 FLA 2.3/8	バージョン
注文番号	1597520000	プリント基板用プラグインコネクタ, アクセサリ, 投光照明表示, 透明,
GTIN (EAN)	4008190120566	極数: 1
数量	50 ST	
種別	SL 3.5 FLA 4.0/8	バージョン
注文番号	1597530000	プリント基板用プラグインコネクタ, アクセサリ, 投光照明表示, 透明,
GTIN (EAN)	4008190075699	極数: 1
数量	50 ST	
種別	SL 3.5 FLA 1.5/1.75/8	バージョン
注文番号	1597630000	プリント基板用プラグインコネクタ, アクセサリ, 投光照明表示, 透明,
GTIN (EAN)	4008190148386	極数: 1
数量	50 ST	
種別	SL 3.5 FLA 2.3/1.75/8	バージョン
注文番号	1597640000	プリント基板用プラグインコネクタ, アクセサリ, 投光照明表示, 透明,
GTIN (EAN)	4008190011321	極数: 1
数量	25 ST	
種別	SL 3.5 FLA 4.0/1.75/8	バージョン
注文番号	1597650000	プリント基板用プラグインコネクタ, アクセサリ, 投光照明表示, 透明,
GTIN (EAN)	4008190027773	極数: 1
数量	50 ST	

SL 3.50/10/90F 3.2SN BK BX

Weidmüller Interface GmbH & Co. KG
Klingenbergstraße 26
D-32758 Detmold
Germany

www.weidmueller.com

アクセサリ

コーディングパーツ



続すべきものだけを接続：適切な場所に適切な接続を提供します。

コーディングエレメントとロックングデバイスは、製造工程と運用中の接続エレメントを明確に割り当てます。コーディングエレメントとロックングデバイスは、ケーブルの組立前または組立中に取付できます。ワイドüミューラーでは、オンライン上でコンフィギュレータを使用し、事前に仕様を設定することができます。プリント基板への誤った組立てや、接続部品の誤挿入を防止します。

利点は、製造時のトラブルシューティングを無くし、ユーザーによる操作ミスを防ぐことができます。

一般注文データ

種別	BL SL 3.5 KO SW	バージョン
注文番号	1610100000	プリント基板用プラグインコネクタ, アクセサリ, コーディングパーツ,
GTIN (EAN)	4008190187637	黒色, 極数: 1
数量	100 ST	